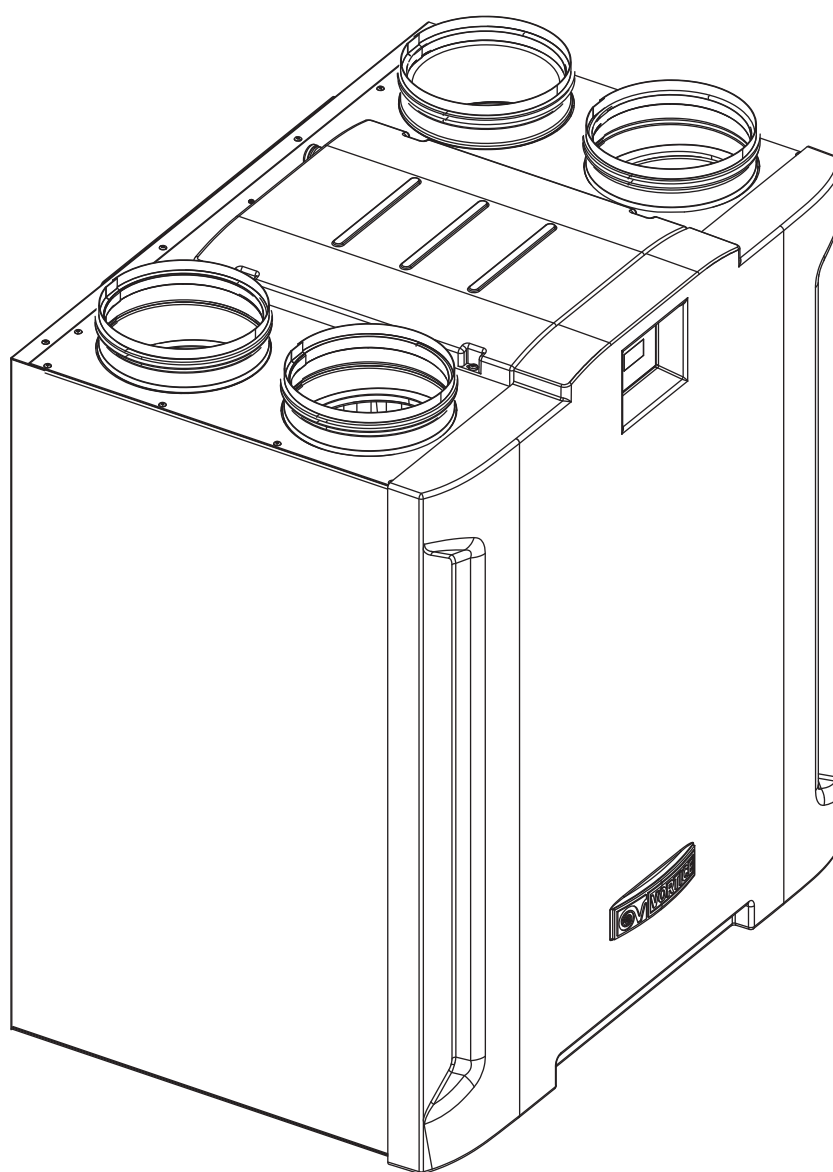


Libretto istruzioni
Instruction booklet
Livret d'istructions
Betriebsanleitung
Manual de instrucciones
Használati utasítás
说明手册



VORT HR 450 Avel D

UK
CAC
E



Prima di installare ed utilizzare il prodotto, leggere attentamente le istruzioni contenute nel presente libretto. Vortice non potrà essere ritenuta responsabile per eventuali danni a persone o cose causati dal mancato rispetto delle indicazioni di seguito elencate, la cui osservanza assicurerà invece la durata e l'affidabilità, elettrica e meccanica, dell'apparecchio. Conservare perciò sempre questo libretto d'istruzioni.

Before installing and using your product, read these instructions carefully. Vortice will not accept any responsibility for damage to property or personal harm resulting from failure to abide by the conditions listed below.

Following these instructions will ensure long service life and overall electrical and mechanical reliability. Keep this instruction booklet in a safe place for reference purposes.

Avant d'installer et de brancher le produit, lire attentivement ces instructions. La société Vortice ne pourra pas être tenue pour responsable des dommages éventuels causés aux personnes ou aux choses, en cas d'une application incorrecte des consignes mentionnées dans ce livret. Le respect de toutes les instructions reportées dans ce livret garantira une longue durée de vie ainsi que la fiabilité électrique et mécanique de cet appareil. Conserver toujours ce livret d'instructions.

Vor Installation und Anschluss dieses Gerätes ist diese Anleitung aufmerksam durchzulesen. Vortice kann nicht für Personen- oder Sachschäden zur Verantwortung gezogen werden, die auf eine Nichtbeachtung der Hinweise in dieser Betriebsanleitung zurückzuführen sind. Befolgen Sie alle Anweisungen, um eine lange Lebensdauer sowie die elektrische und mechanische Zuverlässigkeit des Geräts zu gewährleisten. Diese Betriebsanleitung ist gut aufzubewahren.

Antes de utilizar el producto, hay que leer atentamente las instrucciones de este folleto. Vortice no es responsable de los eventuales daños ocasionados a personas o cosas como resultado del incumplimiento de las indicaciones de este manual, las cuales garantizan la durabilidad y fiabilidad eléctrica y mecánica del aparato. Conservar este manual de instrucciones.

A termék használatá előtt figyelmesen olvassa el a használati utasítást. A Vortice nem vállalja a felelősséget a jelen kézikönyv Figyelem és Figyelmeztetés címszó alatt megadott utasításainak be nem tartása miatt előforduló esetleges személyi és anyagi kárért. Pontosán hajtson végre minden utasítást, hogy a berendezés élettartama, valamint elektromos és mechanikus megbízhatósága biztosítva legyen. A jelen használati utasítást gondosan meg kell őrizni.

Indice	IT
Descrizione ed impiego	4
Sicurezza	4
Struttura e dotazione	6
Installazione	6
Schema di funzionamento del sistema	9
Collegamenti elettrici	10
Funzionamento	11
Utilizzo	13
Manutenzione/pulizia	25
Informazione importante per lo smaltimento ambientalmente compatibile	26

Table of Contents	EN
Description and operation	27
Safety	27
Structure and equipment	29
Installation	29
System operating diagram	32
Electrical connections	33
Operation	34
Use	36
Maintenance/cleaning	48
Important information on eco-compatible disposal	49

Index	FR
Description et mode d'emploi	50
Sécurité	50
Structure et matériel fourni	52
Installation	52
Schéma de fonctionnement du système	55
Branchements électriques	56
Fonctionnement	57
Utilisation	59
Entretien et nettoyage	71
Information importante pour une élimination compatible avec l'environnement	72

Inhaltverzeichnis	DE
Beschreibung und gebrauch	73
Sicherheit	73
Aufbau und Ausstattung	75
Installation	75
Betriebszeichnung des Systems	78
Elektrischer Schaltplan	79
Betriebsweise	80
Gebrauch	82
Wartung und Reinigung	94
Wichtige Information für die umweltgerechte Entsorgung	95

Índex	ES
Descripción y uso	96
Seguridad	96
Estructura y dotación	98
Instalación	98
Esquema de funcionamiento del sistema	101
Conexiones eléctricas	102
Funcionamiento	103
Uso	105
Mantenimiento y limpieza	117
Información importante sobre la eliminación compatible con el medio ambiente	118

Tartalom	HU
Leírás és működés	119
Biztonság	119
Szerkezet és berendezések	121
Telepítés	121
A rendszer működési kapcsolási rajza	124
Elektromos csatlakozások	125
Működés	126
Felhasználás	128
Karbantartás és tisztítás	140
Fontos információ a környezetvédelmi szempontból kompatibilis megsemmisítéshez	141

目录

使用说明..... 143

安全与配件..... 143

组成与配件..... 145

安装运行示意图..... 148

电气连接..... 149

运行..... 150

使用..... 151

保养与清洁..... 165

使用产品前，请先仔细阅读这些说明。
Vortice对于不遵守本手册中的注意事项和警告而造成的人员伤害或物质财物损失概不负责。
 请遵守手册中的所有指示执行，以保证设备电器及机械部件的寿命和可靠性。
 请妥善保存本说明手册。

Descrizione ed impiego

Vort HR 450 Avel D (nel seguito "l'apparecchio") è un recuperatore di calore per uso residenziale, caratterizzato da elevate efficienze di scambio termico, bassi consumi e ridotte dimensioni. L'apparecchio è controllato da un sistema di gestione elettronica avanzata ed è equipaggiato da motoventilatori dotati di motori EC brushless.

All'interno dell'apparecchio è presente uno scambiatore di calore che garantisce livelli di efficienza di scambio termico >85%. L'apparecchio è dotato di funzione by-pass automatico e di protezione antigelo integrata.

(Vedere "Funzionamento" e "Utilizzo" per una descrizione più dettagliata delle varie funzionalità).

Prima di installare e/o utilizzare l'apparecchiatura, leggere attentamente il presente manuale di istruzioni ed in particolare il paragrafo "Sicurezza".

- Questi apparecchi sono stati progettati per un uso in ambiente domestico e commerciale.

Sicurezza



Attenzione:

questo simbolo indica che è necessario prendere precauzioni per evitare danni all'utente

- Seguire le istruzioni di sicurezza, per evitare danni all'utente.
- Non utilizzare l'apparecchio per una funzione differente da quella esposta in questo libretto.
- Dopo aver tolto il prodotto dal suo imballo, assicurarsi della sua integrità: nel dubbio rivolgersi a persona professionalmente qualificata o ad un Centro Assistenza Tecnica autorizzato Vortice.
- Non lasciare parti dell'imballo alla portata di bambini o persone diversamente abili.
- L'uso di qualsiasi apparecchio elettrico comporta l'osservanza di alcune regole fondamentali, tra le quali: non toccarlo con mani bagnate o umide; non toccarlo a piedi nudi.
- Non utilizzare l'apparecchio in presenza di sostanze o vapori infiammabili come alcool, insetticidi, benzina, ecc.
- Riporre l'apparecchio lontano da bambini e da persona diversamente abile, nel momento in cui si decide di scollegarlo dalla rete elettrica e di non utilizzarlo più.
- Prendere precauzioni al fine di evitare che nel locale vi sia riflusso di gas dalla canna di scarico o da altri apparecchi a fuoco aperto.
- Al fine di evitare ogni pericolo dovuto al riarmo accidentale del dispositivo termico di interruzione, questo apparecchio non deve essere alimentato tramite un dispositivo di manovra esterno, quale un temporizzatore, oppure essere connesso a un circuito a cui viene regolarmente data e tolta l'alimentazione
- Questo apparecchio può essere utilizzato da bambini di età non inferiore a 8 anni e da persone con ridotte capacità fisiche, sensoriali o mentali, o prive di esperienza o della necessaria conoscenza, purché sotto sorveglianza oppure dopo che le stesse abbiano ricevuto istruzioni relative all'uso sicuro dell'apparecchio e alla comprensione dei pericoli ad esso inerenti. I bambini non devono giocare con l'apparecchio. La pulizia e la manutenzione destinata ad essere effettuata dall'utilizzatore non deve essere effettuata da bambini senza sorveglianza.

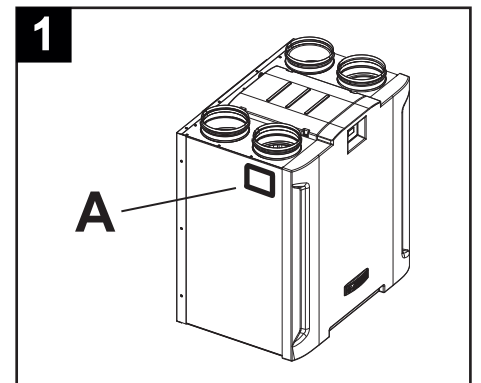


Avvertenza:

questo simbolo indica che è necessario prendere precauzioni per evitare danni al prodotto

- Non apportare modifiche di alcun genere all'apparecchio.
- Le istruzioni per la manutenzione devono essere seguite per prevenire danni e/o usura eccessiva dell'apparecchio.
- Non lasciare l'apparecchio esposto ad agenti atmosferici (pioggia, sole, ecc.).
- Non appoggiare oggetti sull'apparecchio.
- La pulizia interna del prodotto deve essere eseguita soltanto da personale qualificato.
- Verificare periodicamente l'integrità dell'apparecchio. In caso di imperfezioni, non utilizzare l'apparecchio e contattare subito un Centro di Assistenza Tecnica autorizzato Vortice.
- In caso di cattivo funzionamento e/o guasto dell'apparecchio, rivolgersi subito ad un Centro Assistenza Tecnica autorizzato Vortice e richiedere, per l'eventuale riparazione, l'uso di ricambi originali Vortice.
- Se il prodotto cade o riceve forti colpi farlo verificare subito presso un Centro di Assistenza Tecnica autorizzato Vortice.
- L'apparecchio deve essere montato in modo da garantire che, in condizioni normali di funzionamento, nessuno possa venirsi a trovare in prossimità di parti in movimento o sotto tensione.
- Nel caso di smontaggio dell'apparecchio, con strumenti appropriati, estrazione dello scambiatore di calore, estrazione del modulo dei motori, l'apparecchio dovrà essere preventivamente spento e disconnesso dalla rete di alimentazione elettrica.
- Collegare l'apparecchio alla rete di alimentazione /presa elettrica solo se la portata dell'impianto /presa è adeguata alla sua potenza massima. In caso contrario rivolgersi subito a personale professionalmente qualificato.

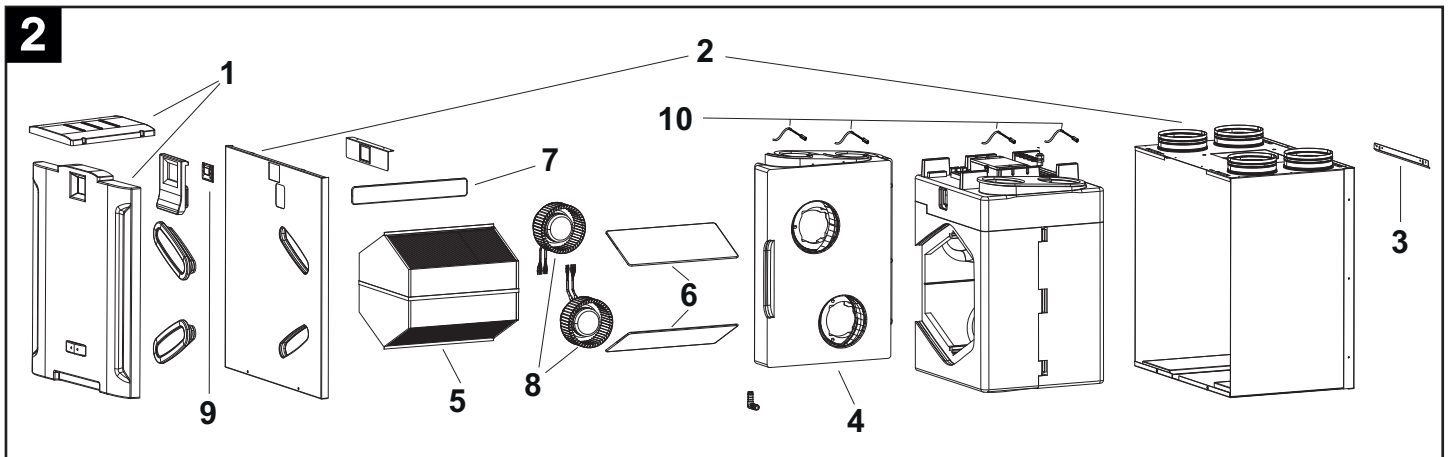
- Spegnere l'interruttore generale dell'impianto quando: si rileva un'anomalia di funzionamento; si decide di eseguire una manutenzione di pulizia esterna; si decide di non utilizzare per brevi o lunghi periodi l'apparecchio.
- L'apparecchio non può essere utilizzato come attivatore di scaldabagni, stufe, ecc., nè deve scaricare in condotti d'acqua calda di tali apparecchi
- L'apparecchio deve scaricare direttamente all'esterno, in un condotto singolo dedicato.
- Il flusso d'aria estratto deve essere pulito, (cioè privo di elementi grassi, fuliggine, agenti chimici e corrosivi o miscele esplosive ed infiammabili).
- Non coprire e non ostruire l'aspirazione e la mandata dell'apparecchio, in modo da assicurare l'ottimale passaggio dell'aria.
- Temperatura massima di esercizio: 45°C.
- L'installazione dell'apparecchio deve essere effettuata da parte di personale professionalmente qualificato.
- L'impianto elettrico a cui è collegato il prodotto deve essere conforme alle norme vigenti.
- Per l'installazione occorre prevedere un interruttore onnipolare con distanza di apertura dei contatti uguale o superiore a mm 3, che consenta la disconnessione completa nelle condizioni della categoria di sovratensione III.
- I prodotti equipaggiati con motori predisposti al cablaggio monofase (M) richiedono SEMPRE la connessione a linee monofase a 220-240V (o solo 230V quando previsto). Qualsiasi tipo di modifica si configura come manomissione del prodotto e invalida la relativa Garanzia.
- Non è necessario effettuare alcuna regolazione specifica in quanto gli apparecchi funzionano alle frequenze nominali senza un'impostazione preliminare.
- I dati elettrici della rete devono corrispondere a quelli riportati in targa A (fig.1).



Struttura e dotazione

Le principali parti componenti l'apparecchio sono così riassumibili (fig.2):

- pannello in ABS (1)
- involucro esterno e coperchio frontale (2), in lamiera d'acciaio verniciata; nell'involucro sono integrati i dispositivi di connessione alle tubazioni di aspirazione/mandata e la scatola dei collegamenti elettrici; l'involucro racchiude inoltre a tenuta i componenti interni e lo scambiatore di calore;
- binari di fissaggio (3): due superiori, di cui uno da fissare a muro, e uno inferiore: permettono l'installazione a parete;
- convogliatori interni in PPE (polipropilene espanso) (4), che realizzano la distribuzione dei flussi d'aria massimizzando l'isolamento termico e minimizzando le perdite;
- scambiatore di calore (5), in resina plastica e del tipo a flussi in controcorrente, la cui particolare morfologia garantisce un' elevatissima efficienza di scambio termico (fino al 93%);
- filtri (6) grado ritenzione G4; filtro (7) grado ritenzione G4 (bypass);
- motori brushless (8) abbinati a giranti centrifughe;
- interfaccia utente con display LCD (9);
- 4 sensori di temperatura (10):
 - aria interna;
 - aria esterna;
 - aria espulsa;
 - aria mandata;
- timer per avviso sostituzione filtri;
- uscita per eventuale collegamento di un preheater (funzionamento Nofrost);
- uscita per eventuale collegamento di un postheater.

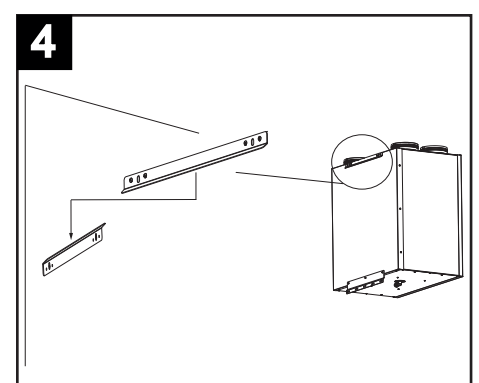
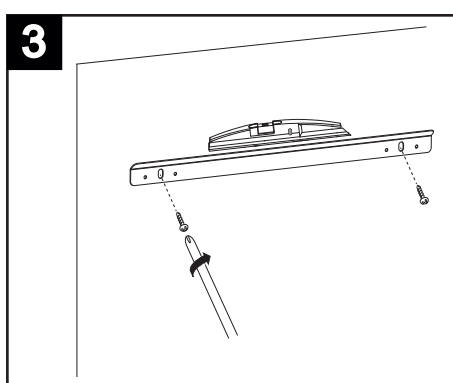
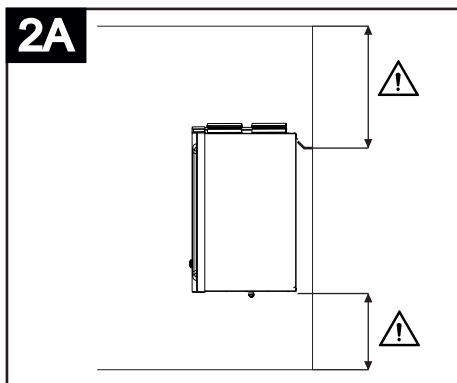


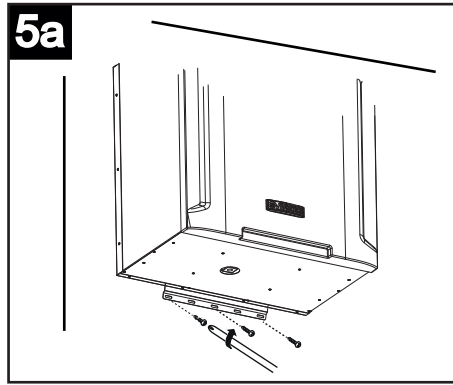
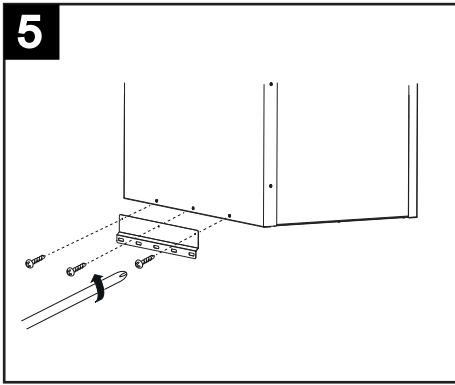
Installazione

Montaggio

L'apparecchio è equipaggiato con tre binari da utilizzare per il fissaggio a muro. Uno dei due binari superiori è pre-montato sull'apparecchio. (fig.2A,3,4,5)

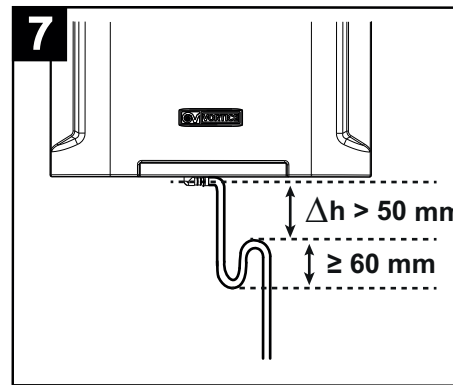
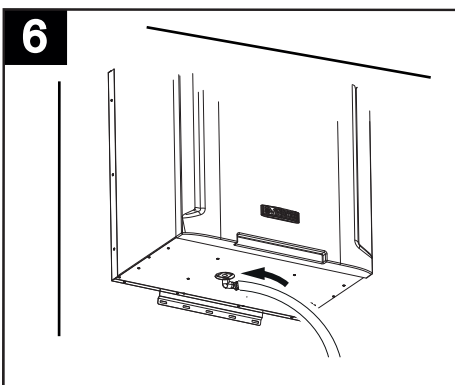
ATTENZIONE: Prima di fissare le staffe di supporto, verificare di mantenere la distanza per l'attacco dei tubi di aerazione e lo scarico condensa dal soffitto e dal pavimento come mostrato in fig. 2A.





Connessione del tubo di scarico condensa

Il punto di connessione è posto sul fondo dell'apparecchio; lo scarico della condensa deve essere realizzato connettendo il tubo flessibile in dotazione al raccordo scarico condensa. Per impedire la formazione di bolle d'aria occorre realizzare con il tubetto un sifone (fig. 6,7).

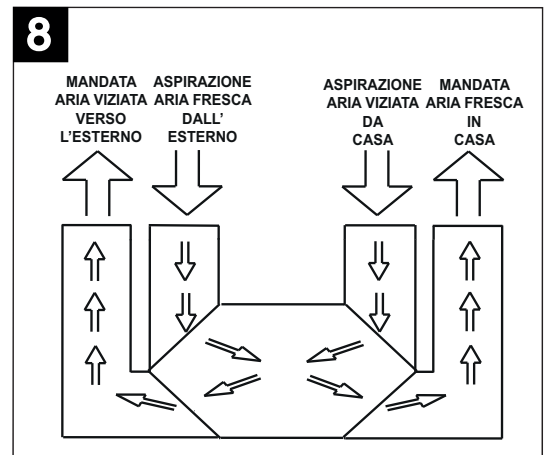


Connessione delle tubazioni

(fig.8)

I raccordi dell'apparecchio hanno diametro nominale pari a 160 mm. Alle bocche dell'apparecchio possono essere collegati tubi rigidi o flessibili. Nel seguito ogni connessione è illustrata da una figura che specifica anche le direzioni di provenienza e mandata del relativo flusso d'aria.

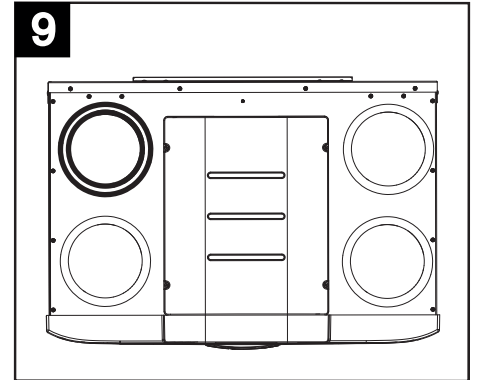
ATTENZIONE: Per impianti conformi a passivhaus, sarà necessario installare silenziosi su tutte e 4 le bocche.



Mandata aria viziata verso l'esterno

(fig. 9).

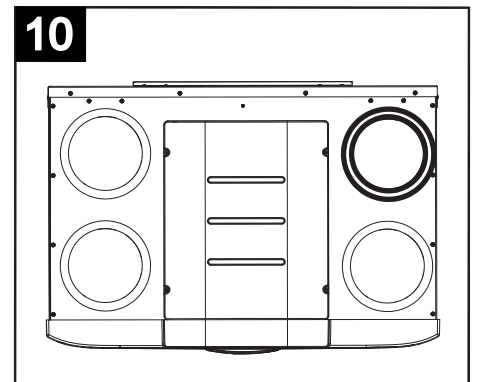
Questa bocca è utilizzata per espellere all'esterno l'aria viziata già trattata nello scambiatore di calore. Il condotto a cui lo scarico va connesso deve essere termicamente isolato (per evitare la formazione di condensa sulle sue parti interne ed esterne), e provvisto di dispositivi per smorzare le eventuali vibrazioni. Se lo scarico avviene dal tetto è obbligatorio l'utilizzo di un opportuno dispositivo inteso ad evitare la formazione di condensa e l'entrata di acqua piovana.



Aspirazione aria fresca dall'esterno

(fig. 10)

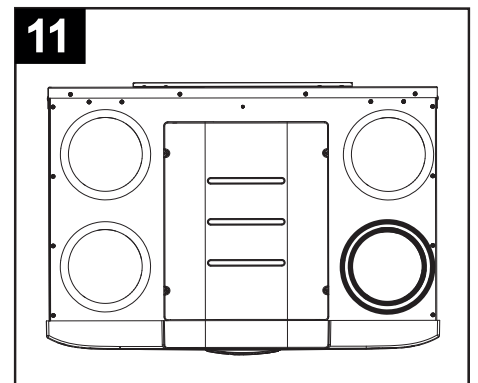
Questa bocca è utilizzata per l'ingresso dell'aria fresca dall'esterno; il relativo condotto deve essere isolato termicamente e provvisto di dispositivi in grado di smorzare eventuali vibrazioni. Se l'ingresso dell'aria avviene dal tetto è obbligatorio l'utilizzo di un opportuno dispositivo inteso ad evitare la formazione di condensa e l'entrata di acqua piovana.



Aspirazione aria viziata da casa

(fig. 11)

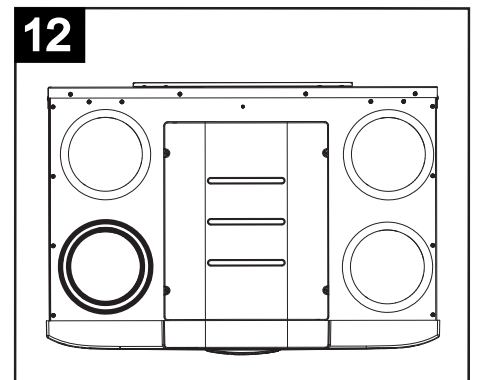
Questa bocca è utilizzata per convogliare nell'apparecchio l'aria viziata estratta dall'interno della casa. Il condotto richiede isolamento termico.



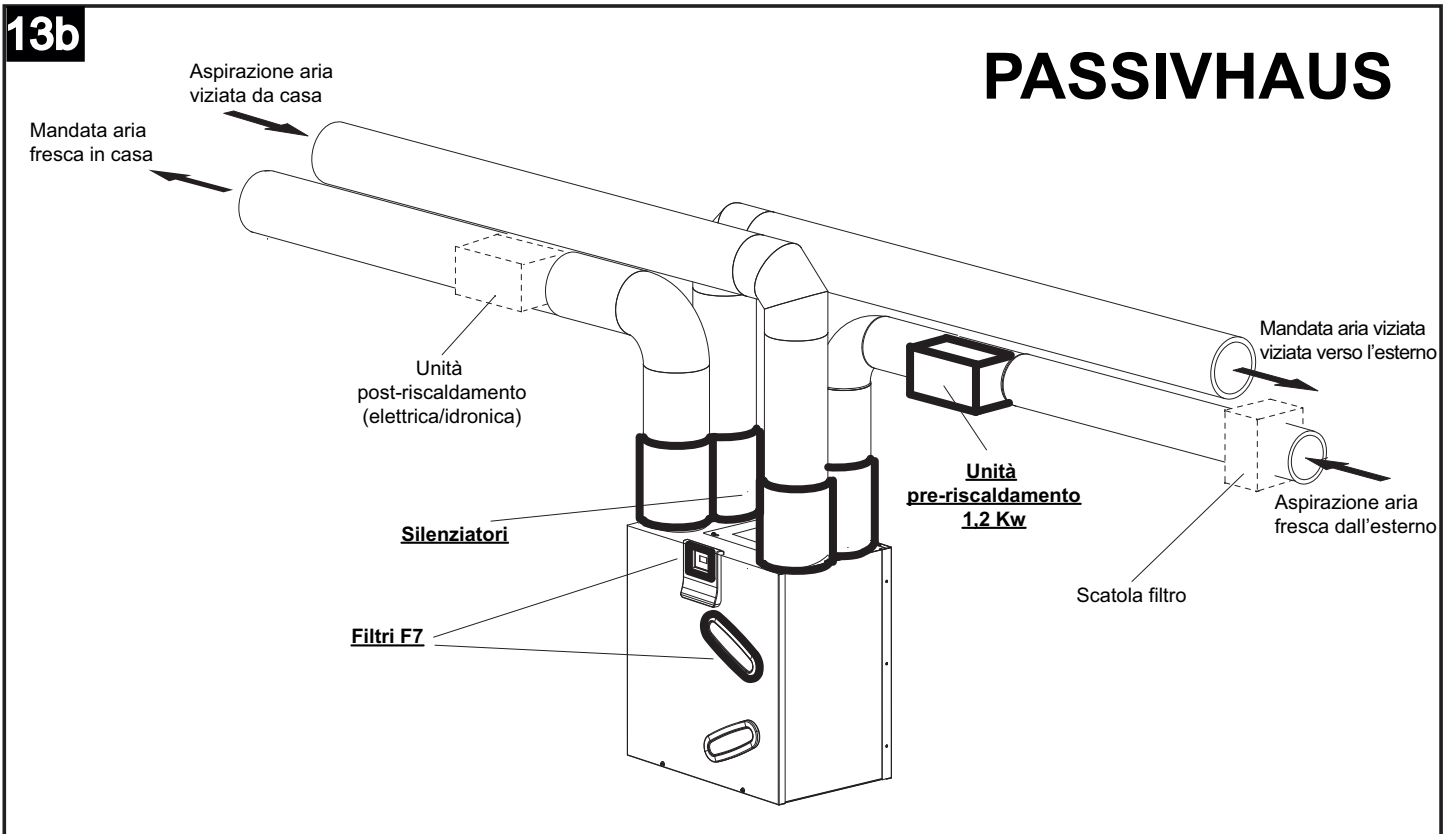
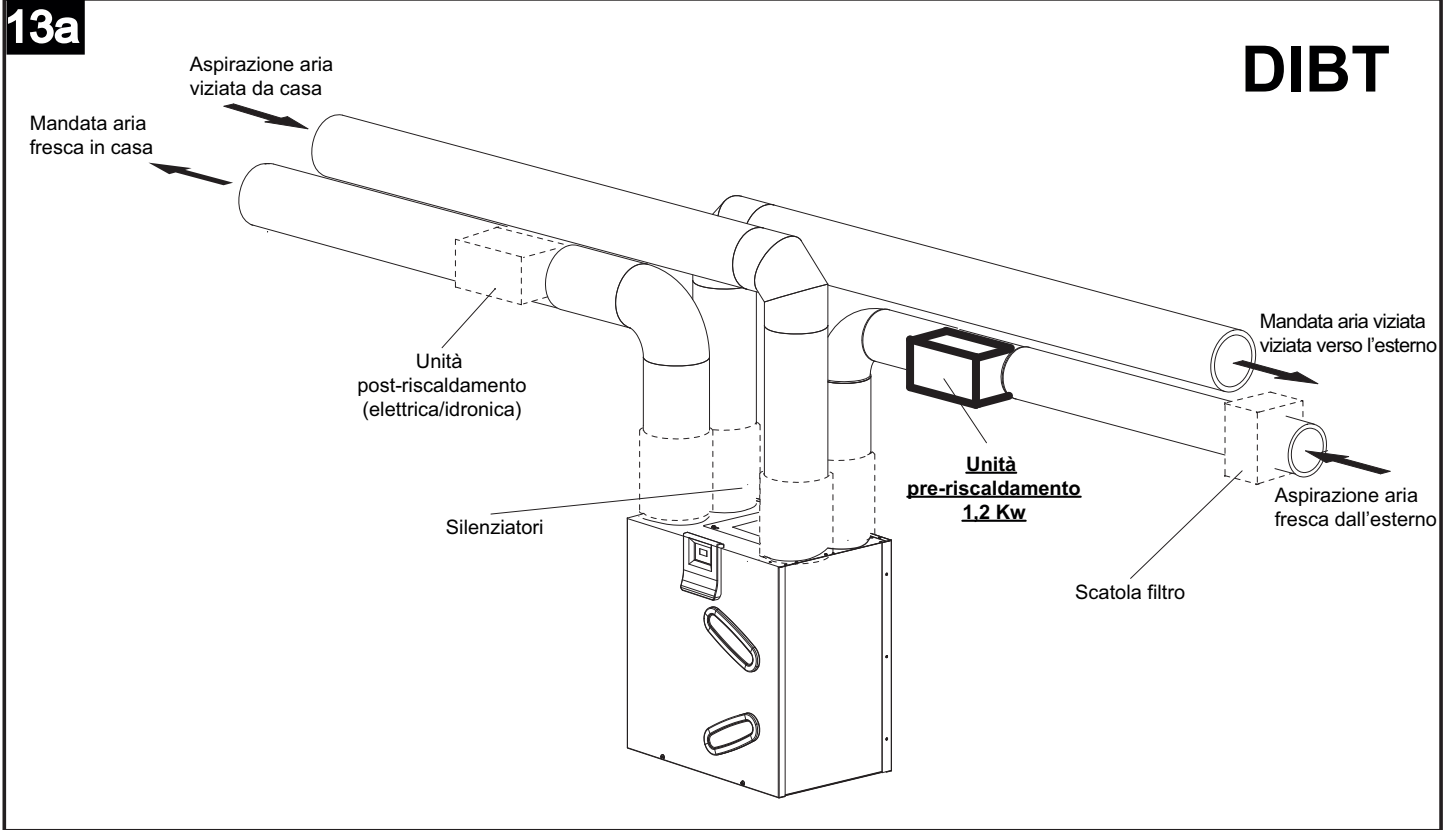
Mandata aria fresca in casa

(fig. 12)

Questa bocca è utilizzata per immettere all'interno della casa l'aria fresca esterna, preventivamente trattata nello scambiatore di calore.

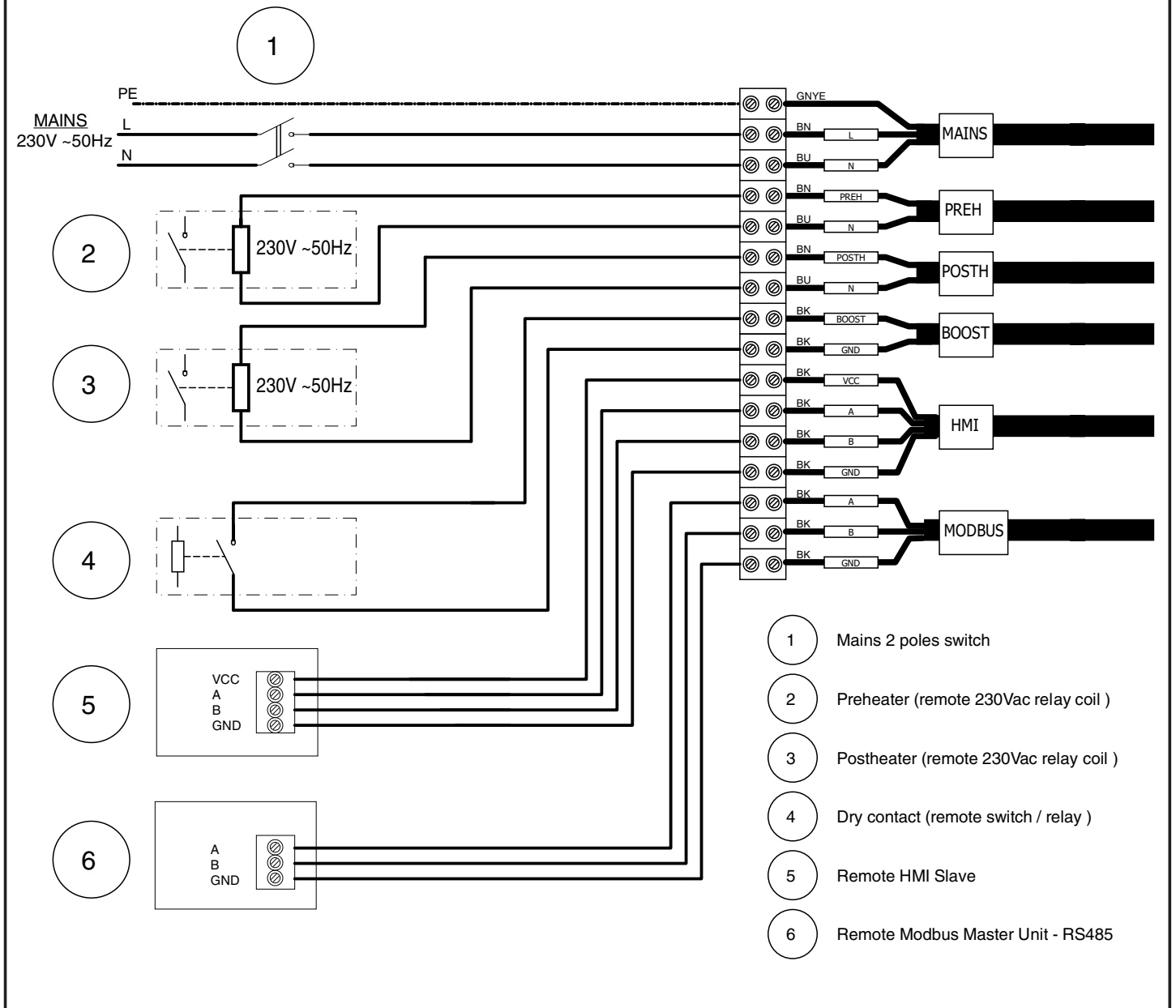


Schema di funzionamento del sistema

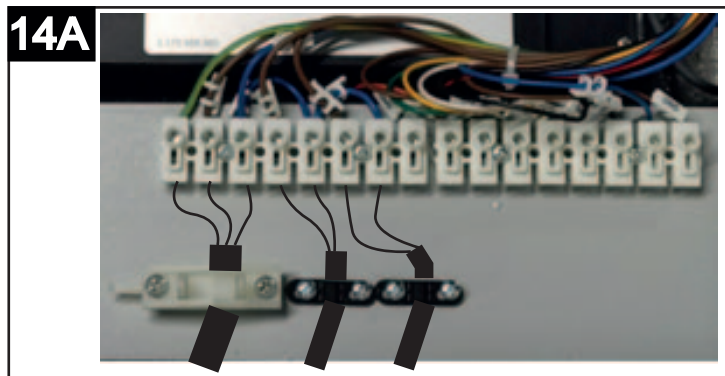


Collegamenti elettrici

14



- I cavi di alimentazione devono essere del tipo sotto guaina ordinaria di polivinilcloruro, designazione 60227 IEC53(RVV) e rientrare negli standard GB/T 5023.5-2008/IEC 60227-5:2003, con certificato CCC. Il cavo di alimentazione deve essere composto da 3 fili con ognuno un diametro di almeno 0,75 mm²
- I conduttori del cavo di alimentazione devono avere una sezione nominale non inferiore a 0,75 mm² e un nucleo gialloverde collegato al morsetto di terra dell'apparecchio.



Funzionamento

Motori

L'apparecchio è equipaggiato di due motori brushless studiati per garantire bassissimi consumi, grazie alla loro elevata efficienza, azionanti due ventole centrifughe che estraggono l'aria viziata ed umida dai locali di servizio (cucine, bagni, lavanderie, ecc.) ed immettono aria fresca esterna nei locali abitativi (soggiorni, sale da pranzo, camere da letto, ecc.);

Filtri

Tre filtri G4 alloggiati all'interno dei canali di mandata ed estrazione e sul bypass salvaguardano l'apparecchio dalle impurità contenute nell'aria viziata espulsa e prevengono l'immissione di aria inquinata nei locali asserviti.

Lo stato di occlusione dei filtri può essere monitorato estraendo i componenti in questione dalle sedi.

La sostituzione del filtro standard G4 alloggiato nel canale di immissione dell'aria fresca con un filtro opzionale M5, assicura superiori capacità filtranti. Per impianti conformi a Passivhaus sarà necessaria la sostituzione dei filtri G4 alloggiati nel canale di immissione aria fresca e nel canale bypass con filtri F7 Cod. (21624,21626)

Bypass

Questo tipo di funzionamento si attiva automaticamente, ed è utile a ventilare l'appartamento senza trasferimenti di calore. L'apertura della valvola di bypass consente l'immissione diretta dell'aria esterna evitandone il passaggio all'interno dello scambiatore di calore. Il flusso d'aria espulsa dalla casa continua invece a transitare attraverso lo scambiatore.

La "temperatura di bypass" rappresenta la "temperatura desiderata", rispetto alla quale la macchina attiva/disattiva il bypass. L'utente può selezionare la "temperatura di bypass" in una gamma di temperature variabili tra 15°C e 30°C. In assenza di selezione da parte dell'utente, il valore di "temperatura di bypass" preimpostato è di 18°C (default).

NOTA: Il funzionamento automatico del "By-Pass" viene disattivato quando:

- la Temperatura dell' Aria Esterna risulta inferiore ai 15°C;
- è attiva la funzione "No-Frost".

Sbrinamento automatico

Il funzionamento "No frost" si attiva automaticamente quando l'apparecchiatura rileva una temperatura dell'aria esterna troppo bassa, per un certo tempo. Quando è attivo il modo "No-Frost":

- sul display compare la scritta "No-Frost";
- l'utente non può cambiare le Velocità di ventilazione;
- la funzione "Programmazione" è disabilitata.

Lo scopo principale della funzione "No-Frost" è quello di evitare il danneggiamento dell'apparecchio, dovuto a temperature troppo rigide. In ausilio a tale funzione è possibile installare sull'apparecchio un preheater sul canale di aspirazione aria fresca dall'esterno, e un postheater sul canale di mandata aria fresca in casa.

L'accensione a display della scritta lampeggiante "Allarme!" e "Blocco!" indica una condizione di "no-frost timeout": la procedura di no-frost in questo caso non è sufficiente e l'apparecchio entra in protezione per un'ora, a motori fermi, dopo di che il sistema riattiva la macchina.

NOTA: La ri-attivazione dell'apparecchio è automatica e non prevede intervento da parte dell'utente.

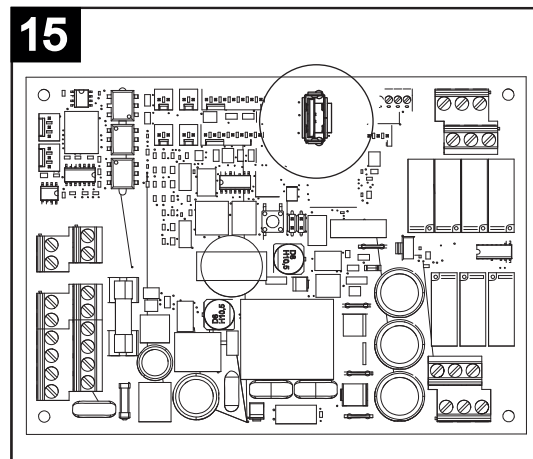
Per impianti conformi a Passivhaus sarà necessario installare un preheater sul canale di aspirazione dall'esterno.

Presca USB

La presa USB è accessibile sulla scheda elettronica (fig.15)

Procedura per upgrade del software, tramite USB (a cura dell'Installatore):

1. Copiare il file "UECB_FW_UPGRADE.BIN" su una chiavetta USB senza rinominarlo
2. Disconnettere l'HMI remoto, se installato
3. Togliere alimentazione alla macchina
4. Aprire lo sportellino superiore e inserire la chiavetta USB nella macchina
5. Ridare tensione alla macchina
6. Attendere circa 30 sec – 1 minuto: sul display locale della macchina lampeggerà il led del simbolo ✓
7. Alla fine del processo la macchina riprenderà a funzionare normalmente
8. Dal display HMI locale a bordo della macchina entrare in USE MENU con password 23
9. Cambiare il parametro "MBUD ID" in modo che sia diverso da 1 e diverso da quello del display remoto: inserire ad esempio il numero 2 e premere ✓
10. Togliere tensione alla macchina
11. Collegare l'HMI remoto
12. Ridare tensione alla macchina
13. Attendere circa 30 sec – 1 minuto: sul display remoto lampeggerà il led del simbolo ✓



14. Alla fine del processo la macchina riprenderà a funzionare normalmente

15. Dal display HMI remoto entrare in USE MENU con password 23

16. Cambiare il parametro "MBUD ID" in modo che sia diverso da 1 e da quello del display locale a bordo della macchina: inserire ad esempio il numero 3 e premere ✓

17. Fine

Vacanza

Modalità di funzionamento particolare: si abilita manualmente ed è utile qualora l'utente dovesse assentarsi dalla stanza per un periodo di tempo superiore alla giornata. Il funzionamento prevede:

- velocità "30% in meno della Minima" fissa (non previste altre velocità; non previsto OFF apparecchiatura);
- sensori ambientali disattivati (non attivabili gli input remoti);
- bypass sempre chiuso.

NOTA: Attivando la Modalità "Vacanza" vengono disabilitate le altre funzionalità/regolazioni sul prodotto.

Per riabilitare le altre funzionalità/regolazioni del prodotto, occorre prima disattivare la Modalità "Vacanza". Per maggiori dettagli su come attivare/disattivare la funzione, vedi "Attivare/Disattivare la Modalità Vacanza" nel paragrafo "Funzioni pannello comandi".

Post ventilazione

Questo tipo di funzionamento si attiva automaticamente dopo:

- lo spegnimento del riscaldatore elettrico (Pre-Heater) entrambi i motori si attivano (per circa 3 minuti) allo scopo di smaltire il calore accumulato;
- lo spegnimento dell'apparecchio (Off) l'aria viene estratta alla massima velocità (per circa 2 minuti) allo scopo di smaltire la condensa accumulata nel recuperatore di calore.

Questo comportamento del sistema è normale e non è da considerarsi come anomalia.

Programmazione

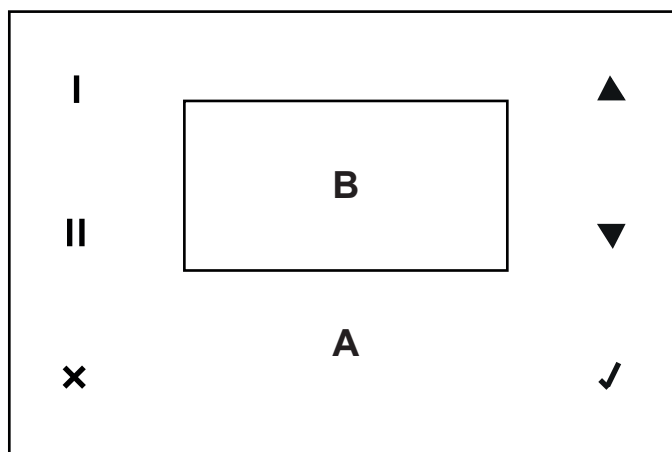
Modalità di funzionamento particolare: si abilita manualmente e consente all'utente di effettuare una programmazione settimanale delle velocità dell'aria. Infatti, permette di assegnare fino a 6 fasce orarie con velocità diverse, compreso l'arresto dell'apparecchiatura. Quando la modalità è attiva, compare la scritta "Progr." su display: vedi "Pagina Home" nel paragrafo "Funzioni pannello comandi". Le velocità possono essere comunque cambiate manualmente anche negli intervalli

specificati: in questo caso, lampeggerà la scritta "Prg" per 30 minuti dopodiché tornerà a funzionare alla velocità impostata nella programmazione oraria, se durante i 30 min interviene qualunque altra funzione che modifica la velocità, il conteggio dei 30 min viene azzerato. Per maggiori dettagli su come impostare le fasce orarie e le date vedi "PRG Crono" nel paragrafo "Funzioni pannello comandi". Per maggiori dettagli su come attivare/disattivare la funzione, vedi "Attivare/Disattivare la Modalità Attiva PR" nel paragrafo "Funzioni pannello comandi".

Utilizzo

L'apparecchio è gestito in automatico da un sistema di controllo elettronico. L'apparecchiatura è in grado di scegliere automaticamente la modalità di funzionamento più adatta, in funzione della temperatura esterna.

All'accensione, l'apparecchio riduce per 3 minuti la velocità di entrambi i motori, per permettere il riposizionamento della valvola di bypass. Successivamente, si attivano i motori. **NOTA:** questo comportamento del sistema è normale e non deve essere considerato come anomalia.



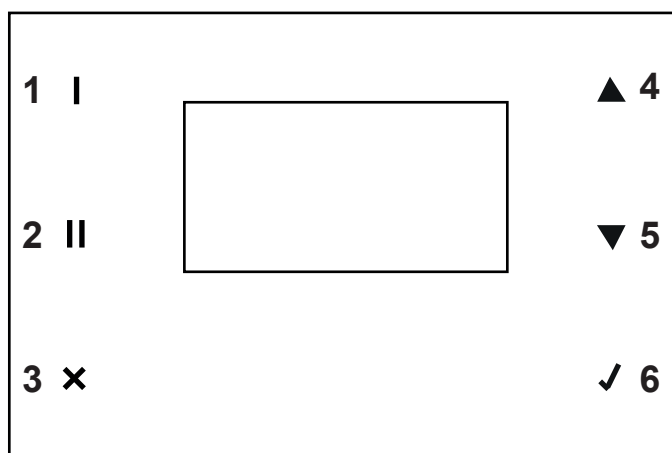
Generalità

Tutte le funzioni sono controllabili tramite un pannello comandi a bordo, dotato di schermo touch:

A: area touch

B: display

Significato delle icone/tasti dell'area touch:

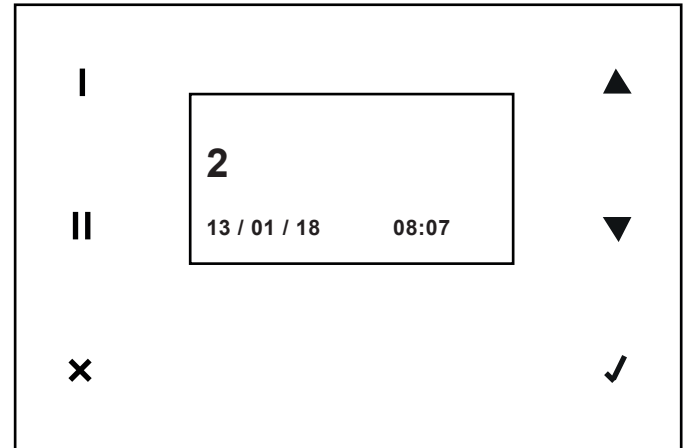


- 1: visualizzazione data/ora (ultima riga display) e Prog/Man;
- 2: visualizzazione T Ext, T Int, T Exh, T Sup (ultime due righe display);
- 3: uscire senza salvare e tornare alla pagina precedente
- 4: aumentare la velocità (OFF, 1, 2, 3, Boost), o spostare il cursore sulla riga soprastante, o incrementare il valore;
- 5: diminuire la velocità o spostare il cursore sulla riga sottostante, o decrementare il valore;
- 6: confermare la scelta corrente e passare alla pagina successiva con salvataggio dei dati correnti.

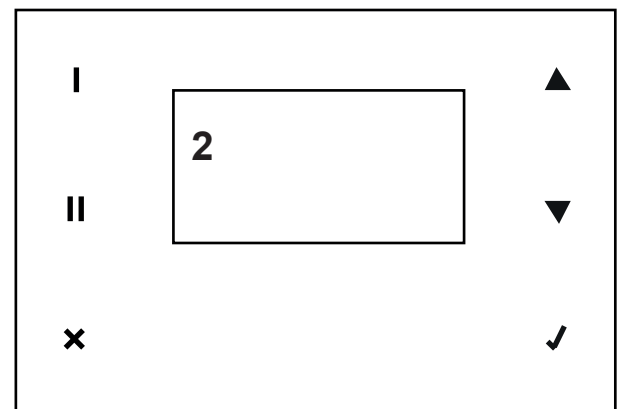
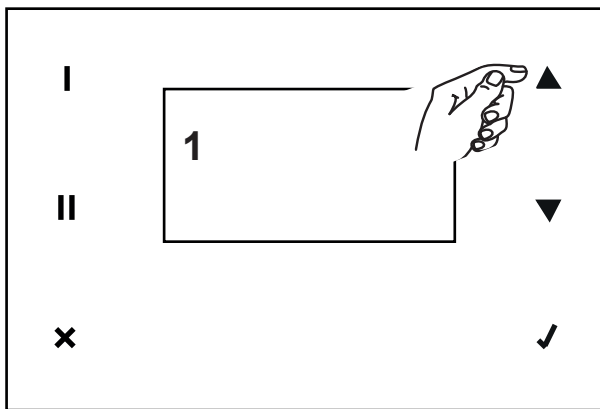
FUNZIONI PANNELLO COMANDI

All'accensione il display visualizza il logo Vortice e dopo 10 secondi la velocità di funzionamento impostata prima dell'ultimo spegnimento.

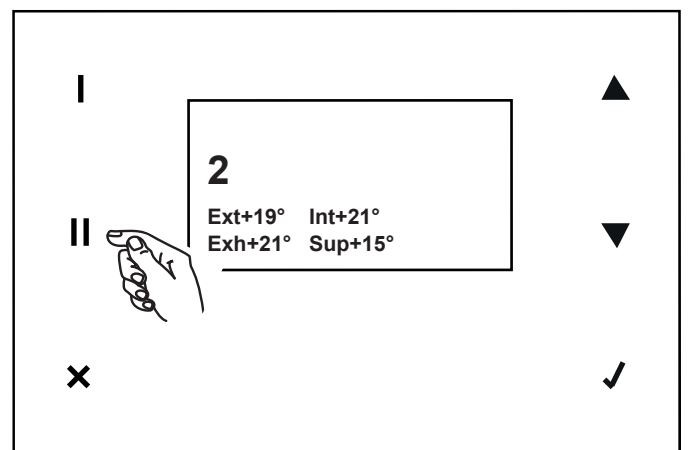
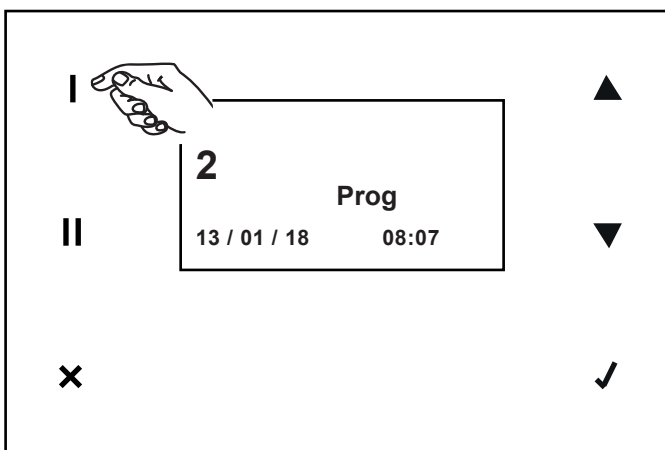
N.B. In generale, in mancanza di input utente, dopo due minuti il display torna alla schermata del logo, senza salvare eventuali cambiamenti. In tal caso premere ✓ per riattivare la schermata iniziale.



In questa fase è possibile incrementare immediatamente la velocità (OFF, 1, 2, 3, BOOST) agendo sul tasto ▲ (▼ per diminuire da BOOST, 3, 2, 1, OFF).



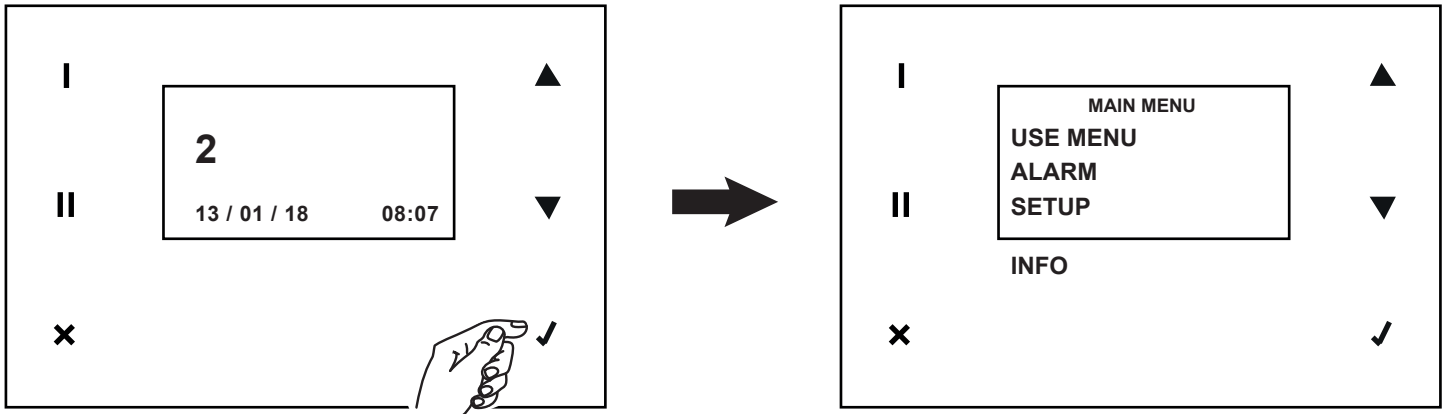
È possibile variare il tipo di dati visualizzati nella parte bassa del display, utilizzando i tasti I e ■ :



data/ora, e Prog se è attiva la programmazione settimanale/Man se durante la programmazione settimanale è stata cambiata la velocità manualmente;

temperature: Esterna, Interna, Esplusa, Mandata

Tutte le altre funzioni sono raggiungibili a partire da un menu principale. Il menu principale si può visualizzare premendo ✓ nella schermata iniziale.



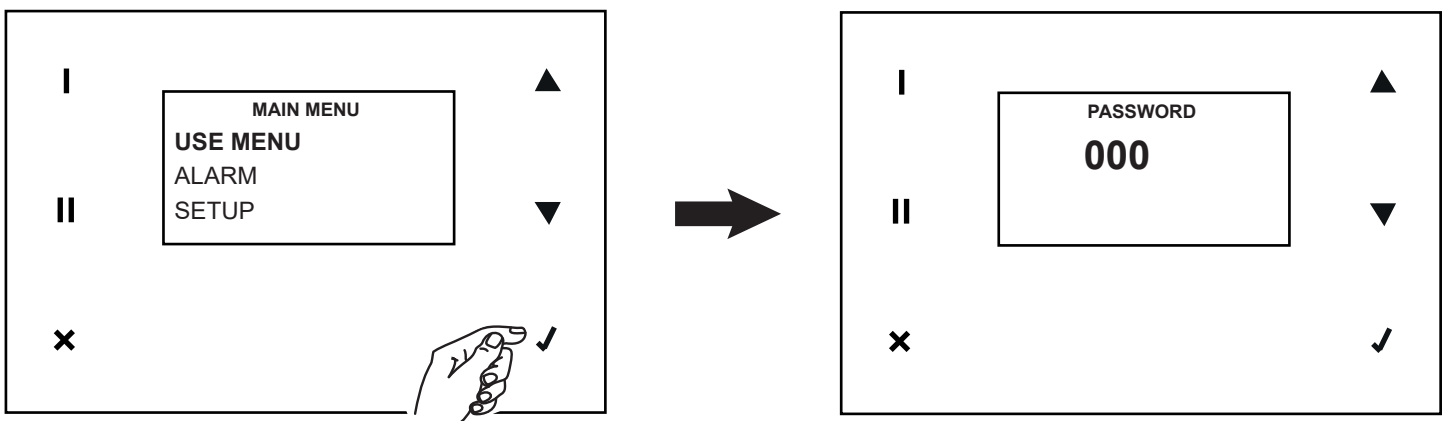
Menu principale

Use menu

Con questa opzione e tramite l'immissione di password nella schermata successiva si può accedere alle impostazioni di competenza dell'installatore e dell'utilizzatore.

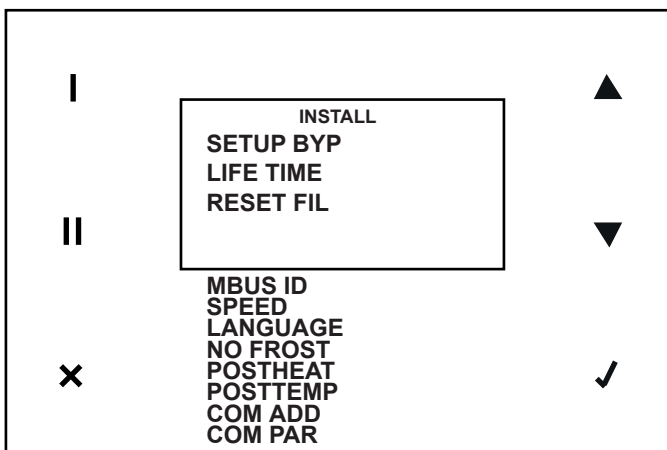
Impostazioni dell'installatore: password: 023

Impostazioni dell'utilizzatore: password: 013



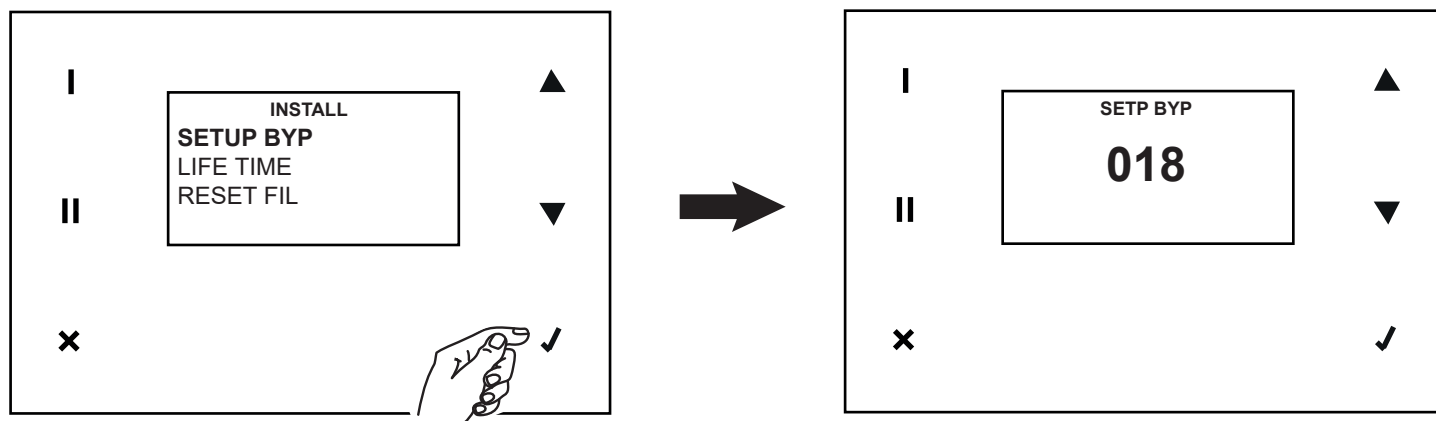
Funzioni installatore (password 023)

Il menu dell'installatore presenta le seguenti opzioni:



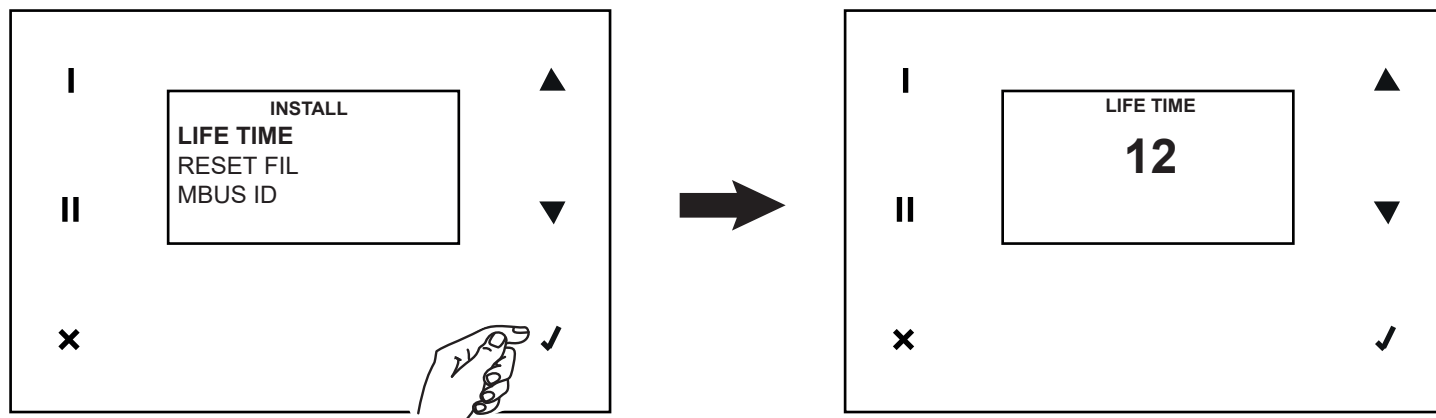
SET UP BYPASS

E' la temperatura di setpoint per il bypass. Il valore di default, modificabile, è 18°C.



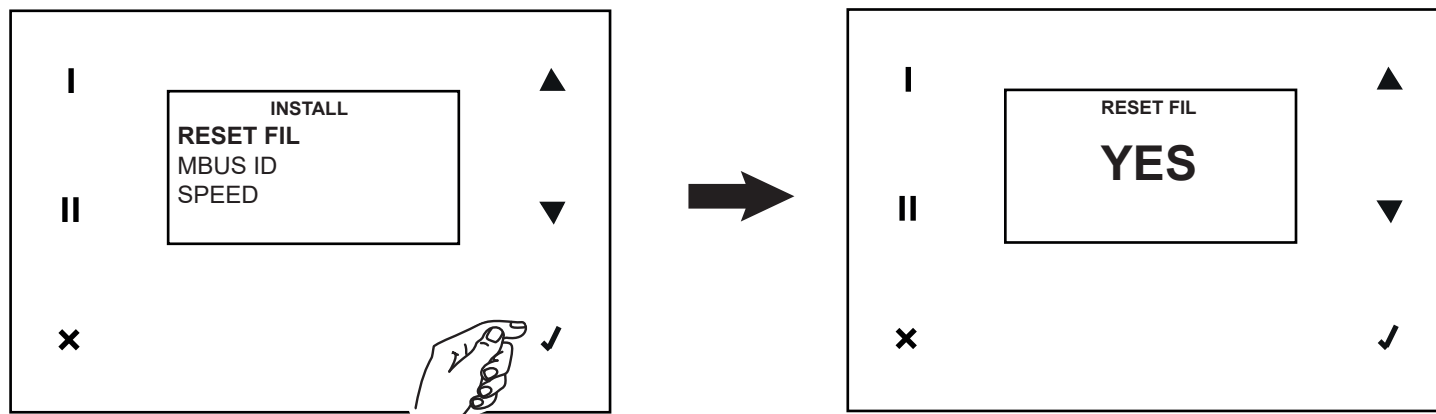
LIFE TIME

E' il valore, espresso in mesi, di durata dei filtri. Il valore di default è 3 e può essere modificato in 6 e 12.



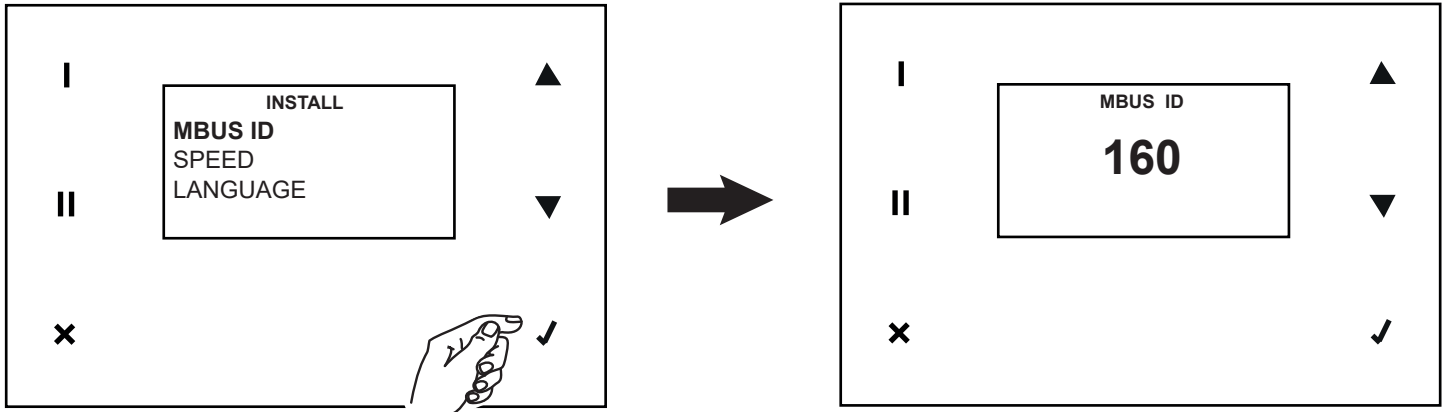
RESET FIL

E' la variabile per il reset del contatore filtri sporchi. Il valore di default è NO. Può essere impostato a SI nel caso di sostituzione dei filtri (o comunque quando si desidera)



MBUS ID

In presenza di un'altra interfaccia utente HMI installata in remoto, è possibile configurare un indirizzo diverso da quello impostato di default che è "160"



SPEED

In funzione delle portate d' impianto, è possibile regolare le velocità dei motori selezionando:

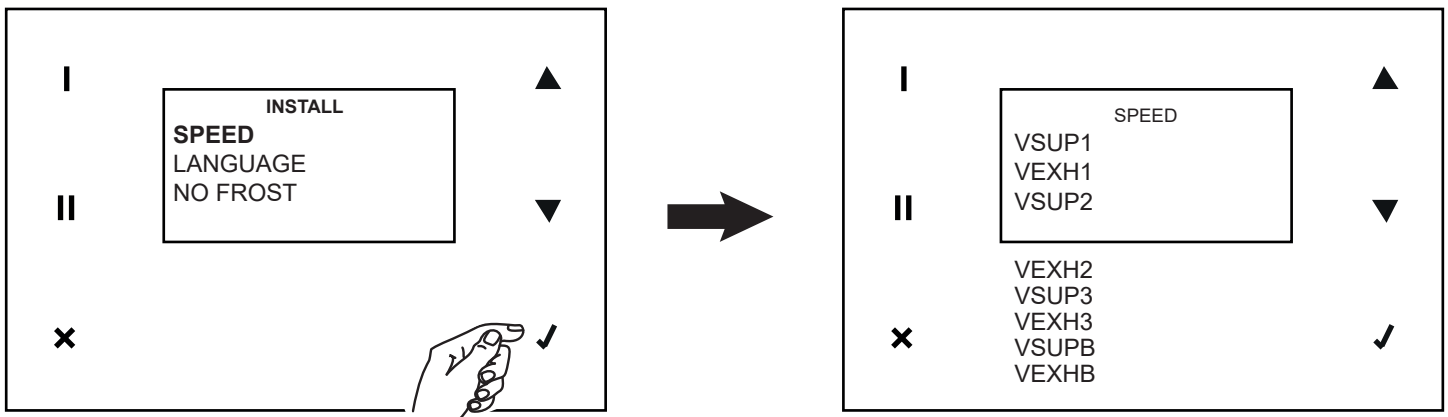
VSUP = Mandata aria pulita in casa (vedi Fig. 12)

VEXH = Mandata aria viziata verso l'esterno (vedi Fig. 9)

Le configurazioni di default sono uguali e pari a:

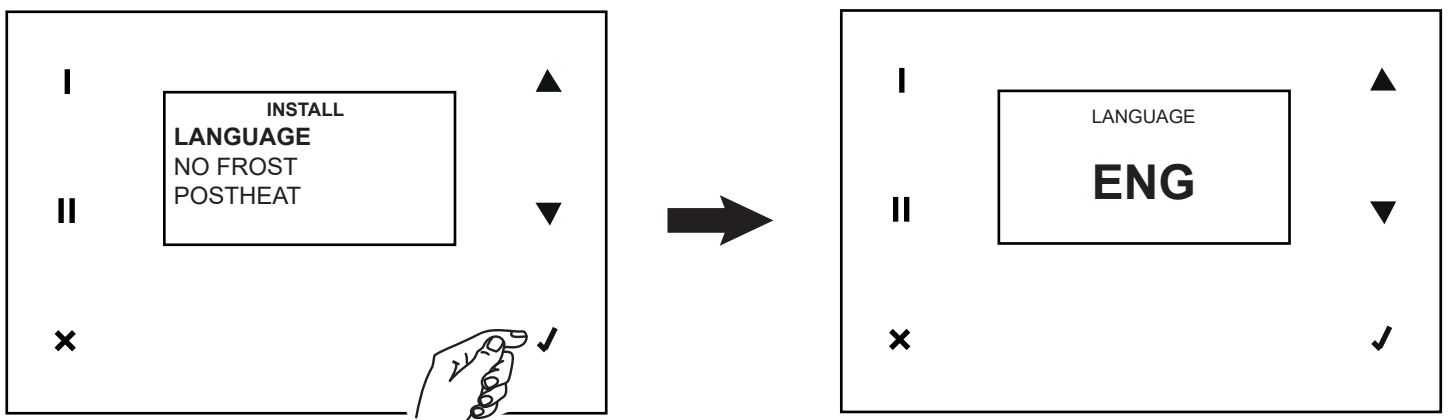
VSUP1 35%
VSUP2 50%
VSUP3 83%
VSUPB 100%

VEXH1 35%
VEXH2 50%
VEXH3 83%
VEXHB 100%%



LANGUAGE

E' la variabile che definisce la lingua dei testi del pannello. Il valore di default, modificabile, è: ENG.



NO FROST

E' la variabile che definisce le possibili strategie per la funzione NO FROST. I valori possibili sono:

UN-BALAN.: sbilanciamento dei flussi; N.B. affinché l'apparecchio sia conforme alla normativa PASSIVHAUS questa opzione deve essere disattivata;

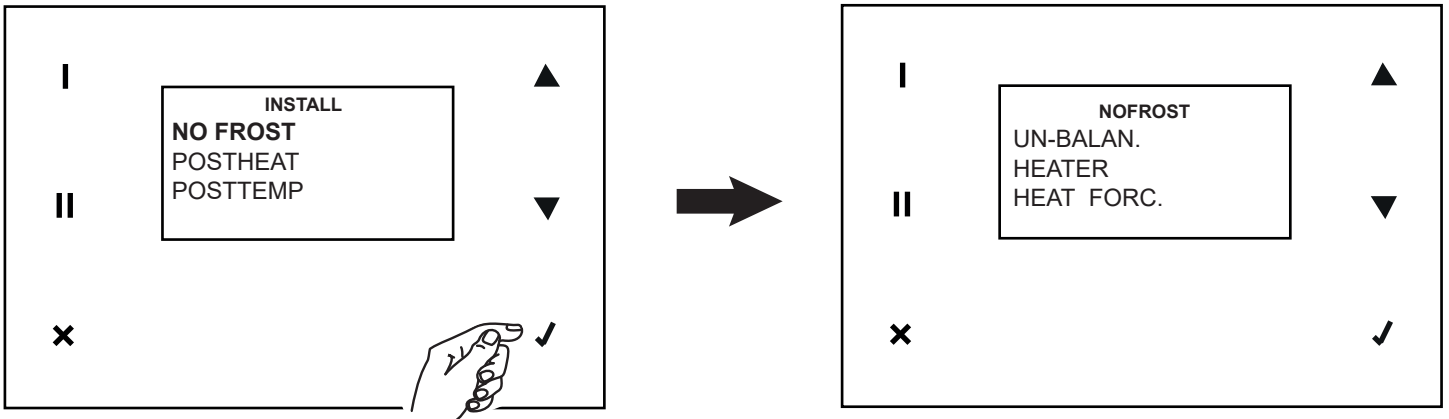
HEATER: preheater; N.B. affinché l'apparecchio sia conforme alla normativa PASSIVHAUS questa opzione deve essere attivata;

HEAT FORC.: nel caso di strategia preheater attivata, permette all'installatore di controllare il funzionamento del preheater, accendendolo per 15 s.

Condizioni di default di fabbrica :

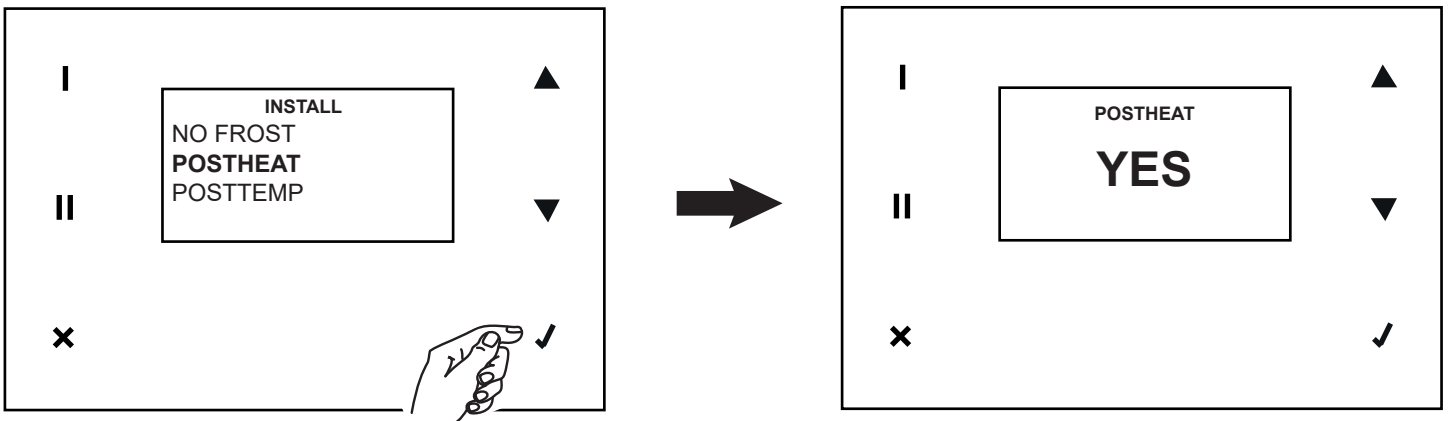
UN-BALAN: Non abilitato

HEATER: Non abilitato



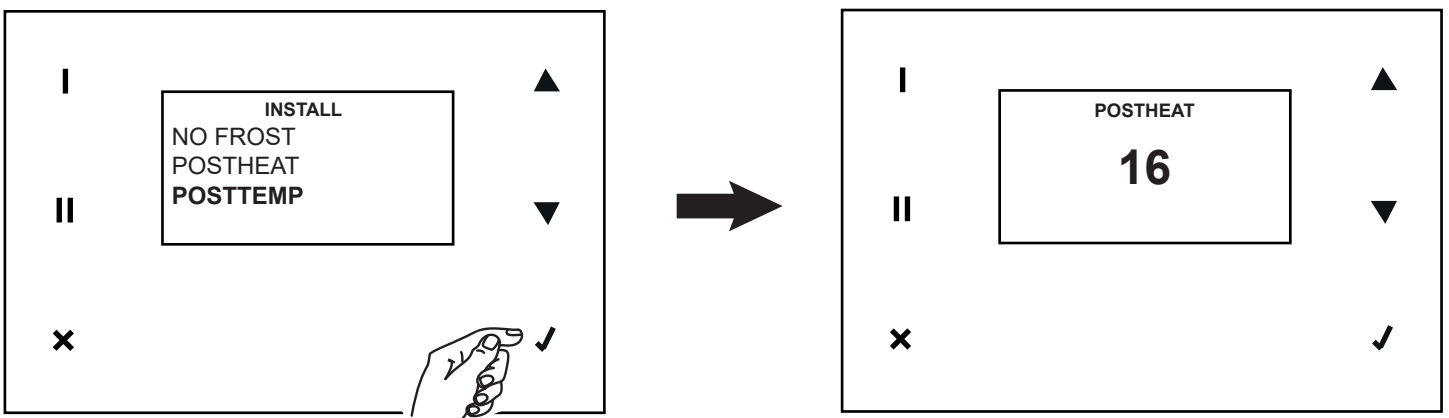
POSTHEAT

E' la variabile che controlla l'attivazione di un postheater, se presente. Il valore di default, modificabile, è: NO.



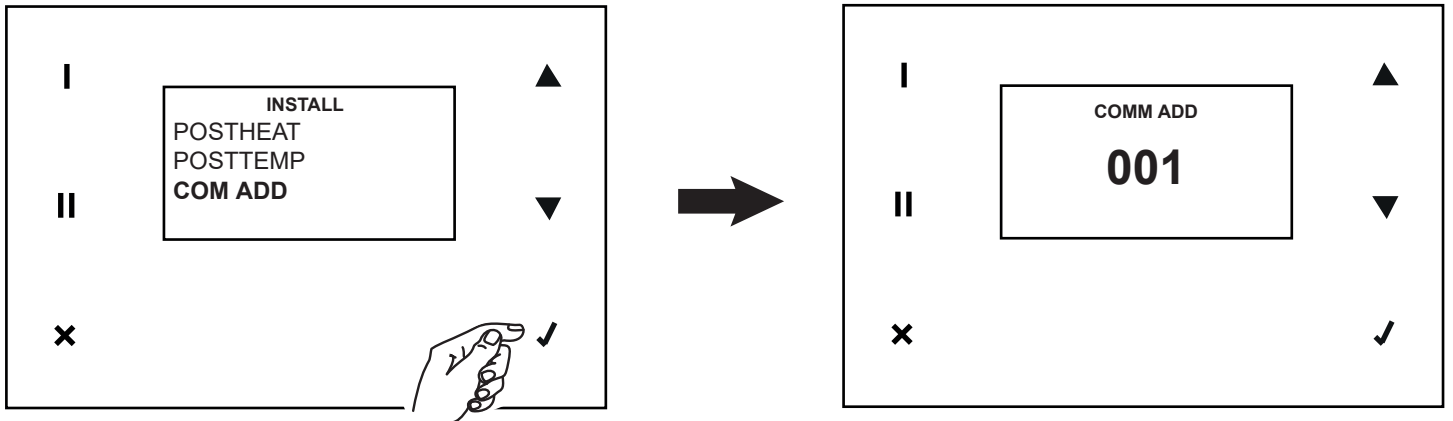
POSTTEMP

E' la variabile che definisce Il valore di temperatura di soglia oltre al quale si accende il postheater, se presente. Il valore di default, modificabile, è: 16°C.



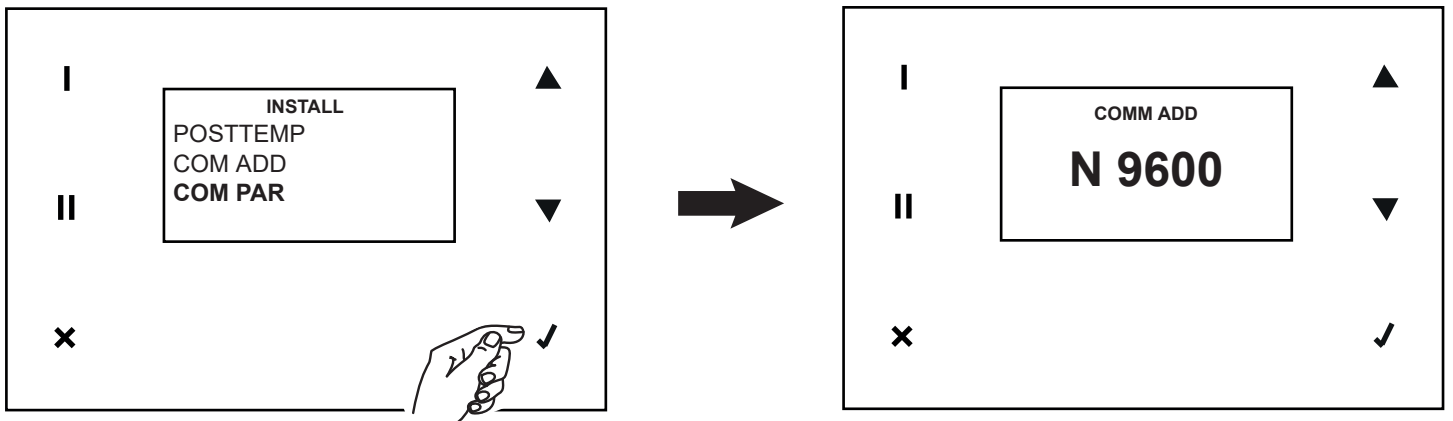
COM ADD

E' la variabile che definisce l'indirizzo modbus Slave. Il valore di default, modificabile da 001 a 254, è 1.



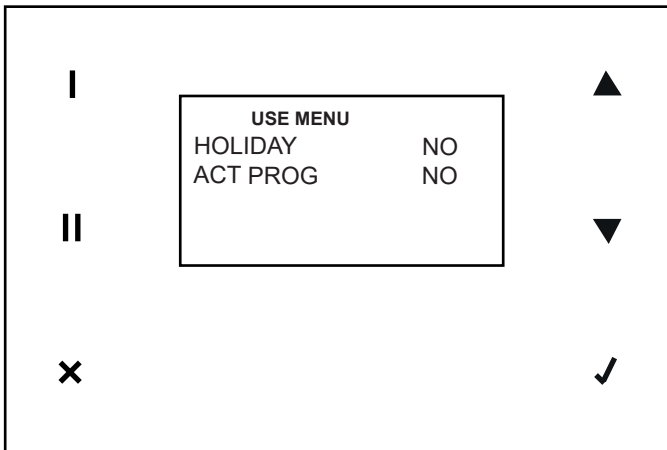
COM PAR

E' la variabile che definisce il Baud Rate modbus Slave. Il valore di default, modificabile in 19200, è 9600.



Funzioni utente (password 013)

Il menu utente presenta le seguenti opzioni: (per le quali è possibile selezionare "SI/NO").



HOLIDAY

- SI: i ventilatori funzionano ad una velocità del 30% inferiore alla minima.

ACT PROG

- Abilita la programmazione settimanale

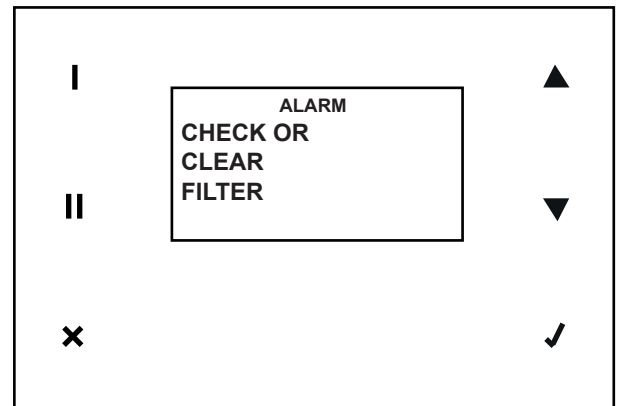
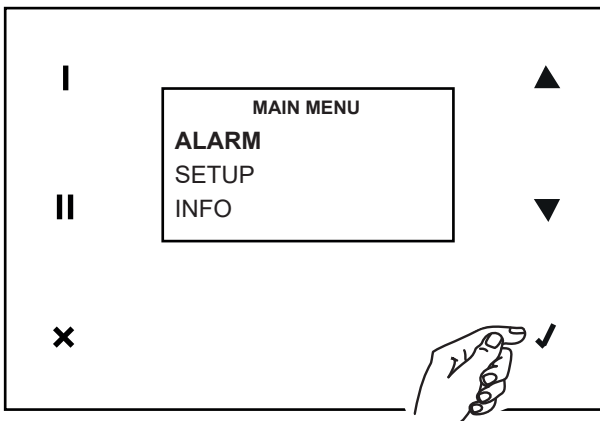
Alarm

Con questa opzione è possibile gestire tutte le possibili voci di allarme. In caso di più errori questi dovranno essere gestiti uno per uno, a partire dal primo verificatosi. In queste situazioni viene emessa una segnalazione intermittente "Alarm!" sulla schermata iniziale, oppure i messaggi intermittenti "Alarm!", "Block!", "OFF" nel caso degli errori bloccanti.

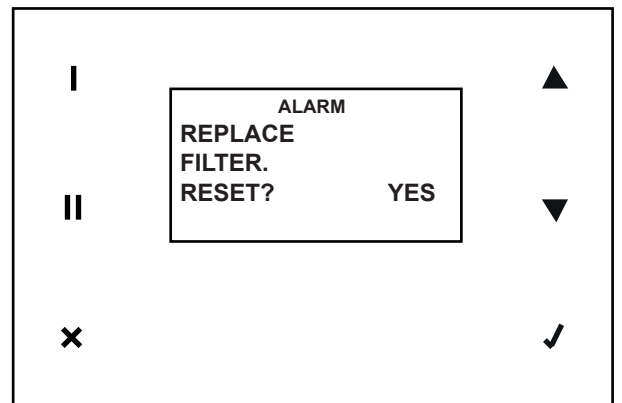
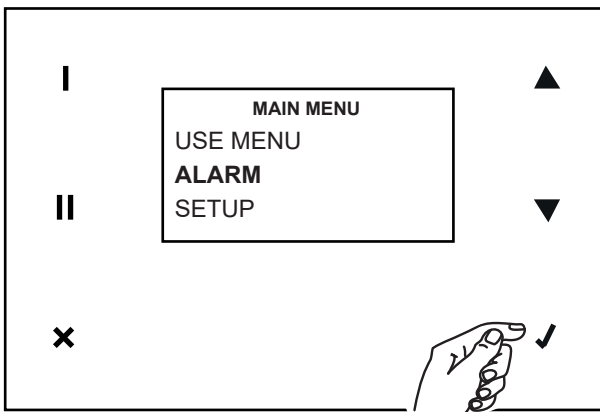
E' possibile in tutti i casi accedere al menu ALARM per visualizzare le azioni necessarie e procedere al reset degli errori. Nel seguito vengono descritte le varie situazioni che generano segnalazioni di allarme.

Filtri

Quando è trascorso il periodo di tempo preimpostato viene visualizzato un preallarme e viene richiesta un'attività di controllo/pulizia dei filtri, se i filtri vengono sostituiti durante il preallarme il contatore dovrà essere resettato accedendo all'apposita funzione nel menù installatore.



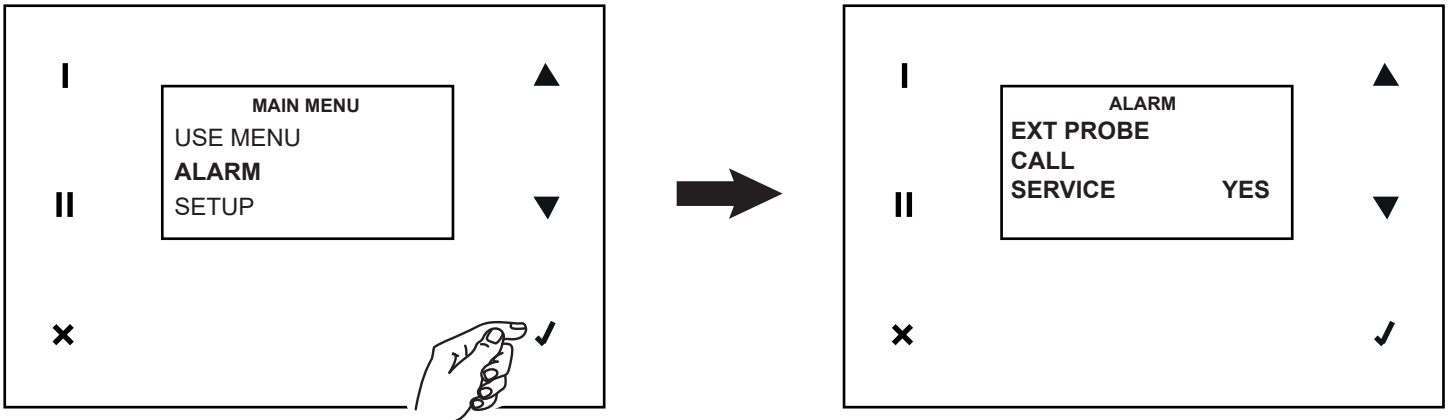
Quando è trascorso il periodo di tempo preimpostato viene visualizzato un allarme e viene richiesta un'attività di sostituzione filtri. Per sostituire i filtri (vedi "Manutenzione e Pulizia"), dopo averli sostituiti sarà possibile resettare l'errore e il contatore.



N.B. il contatore può anche essere resettato in qualunque momento, accedendo all'apposita funzione del Menu Installatore.

Sonda T ext

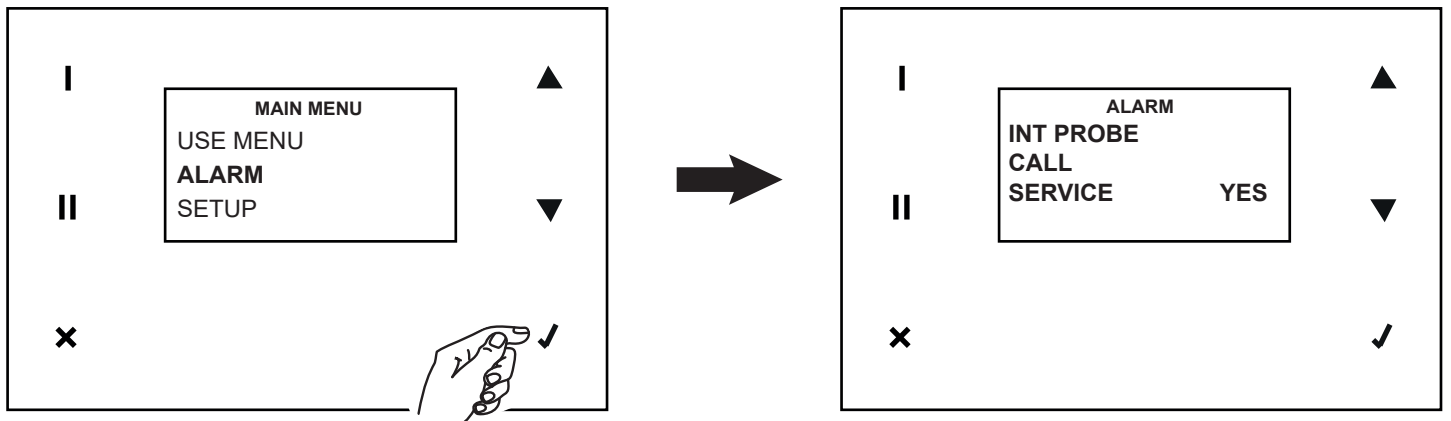
Un guasto del sensore della temperatura esterna genera questa segnalazione. Dopo aver risolto il problema (tramite intervento dell'Assistenza Tecnica) è possibile resettare l'errore (risposta "YES" su "CALL SERVICE").



N.B. Il sistema non effettua automaticamente la chiamata al servizio Assistenza Tecnica.

Sonda T int

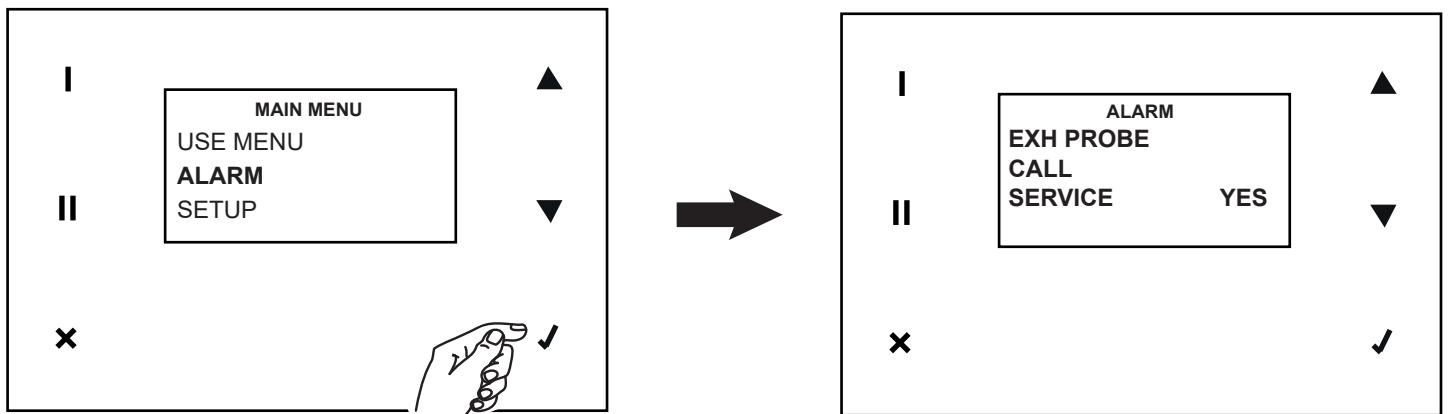
Un guasto del sensore della temperatura interna genera questa segnalazione. Dopo aver risolto il problema (tramite intervento dell'Assistenza Tecnica) è possibile resettare l'errore (risposta "YES" su "CALL SERVICE").



N.B. Il sistema non effettua automaticamente la chiamata al servizio Assistenza Tecnica.

Sonda T exh

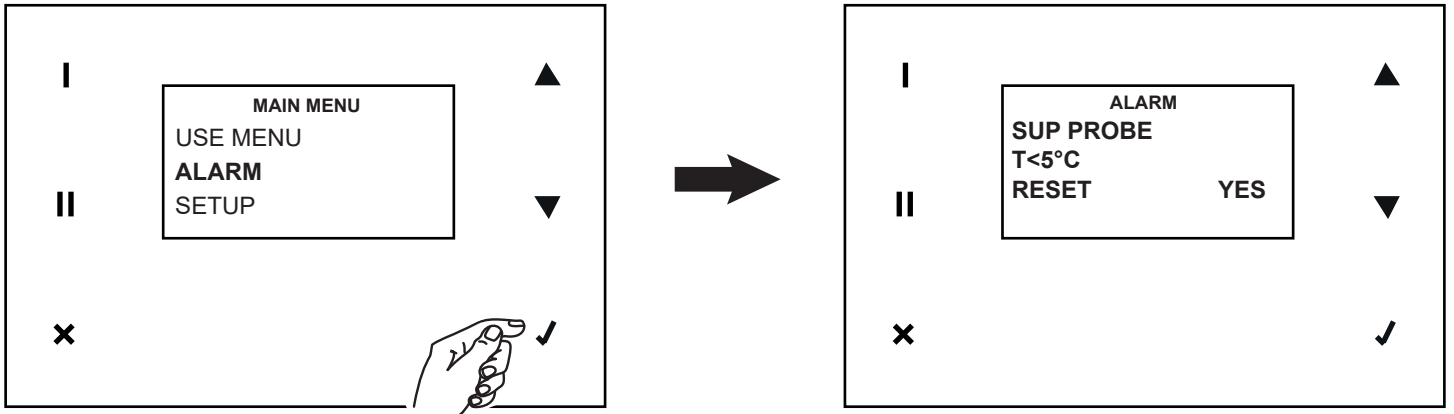
Un guasto del sensore della temperatura dell'aria espulsa genera questa segnalazione. Dopo aver risolto il problema (tramite intervento dell'Assistenza Tecnica) è possibile resettare l'errore (risposta "YES" su "CALL SERVICE").



N.B. Il sistema non effettua automaticamente la chiamata al servizio Assistenza Tecnica.

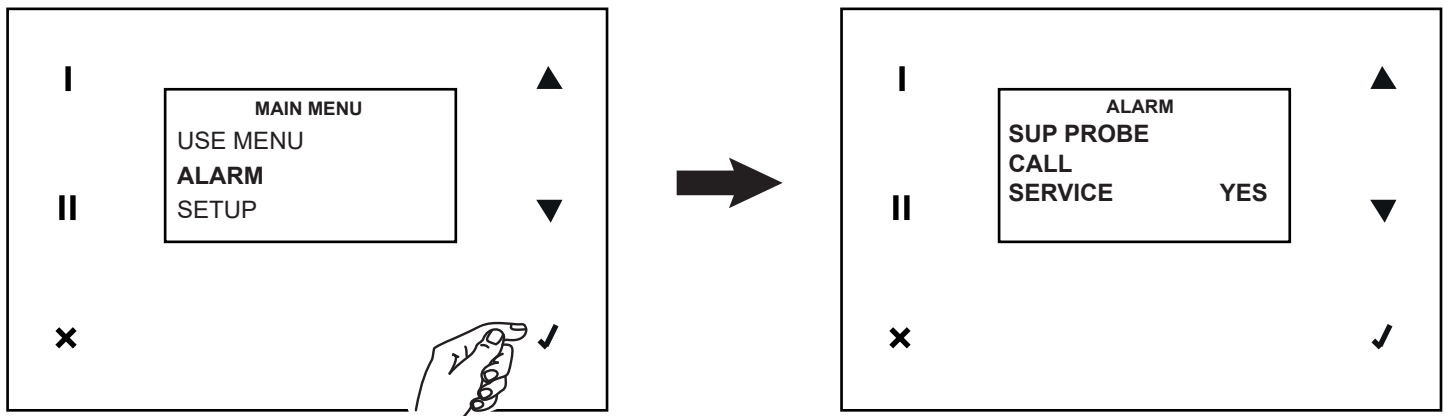
Sonda T sup (T < 5°C)

Se la T misurata dal sensore della temperatura aria di mandata scende al di sotto di 5°C viene generata una segnalazione di errore bloccante. Il sistema rimane inattivo fino ad un eventuale riarmo manuale.



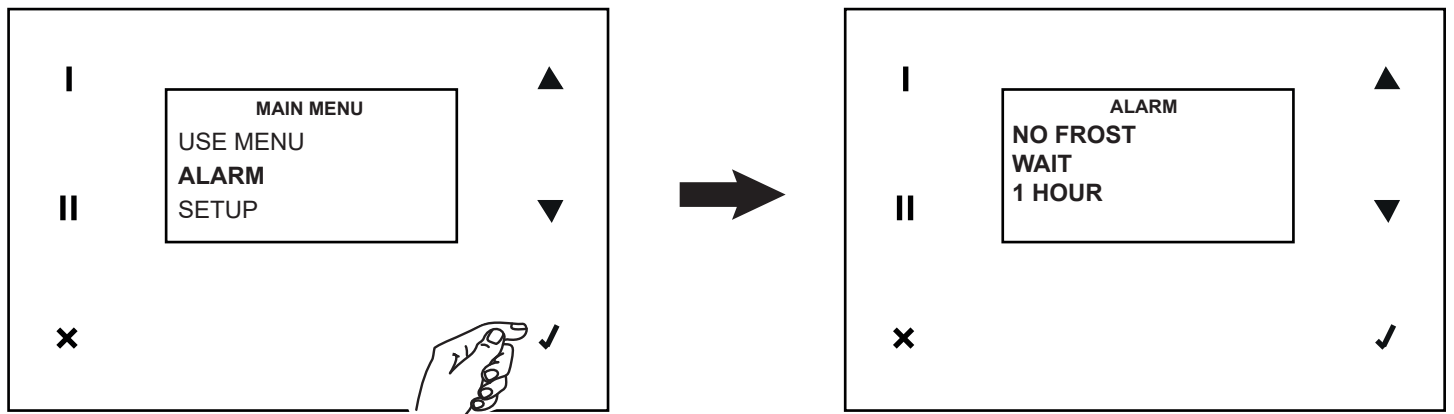
Sonda T sup

Un guasto del sensore della temperatura aria di mandata genera questa segnalazione. Dopo aver risolto il problema (tramite intervento dell'Assistenza Tecnica) è possibile resettare l'errore (risposta "YES" su "CALL SERVICE").



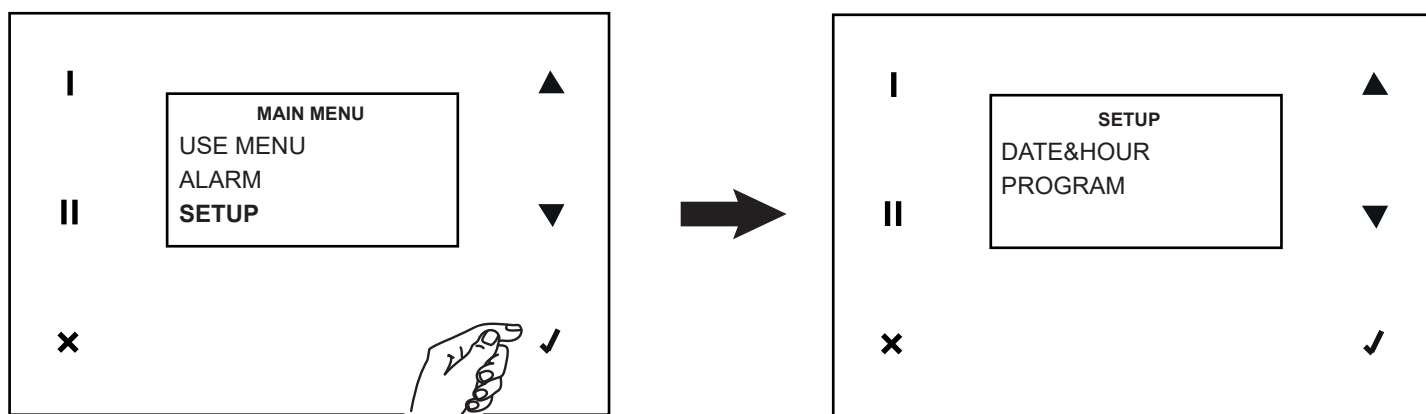
No Frost

La procedura di anti congelamento viene eseguita automaticamente dall'apparecchio quando necessaria. In caso di procedura non riuscita (Preheater con temperature troppo basse) viene generata una segnalazione bloccante. Il sistema rimane inattivo per un'ora, dopo di che l'apparecchio resetta automaticamente l'errore, si riattiva e ripete il ciclo dall'inizio.



Setup

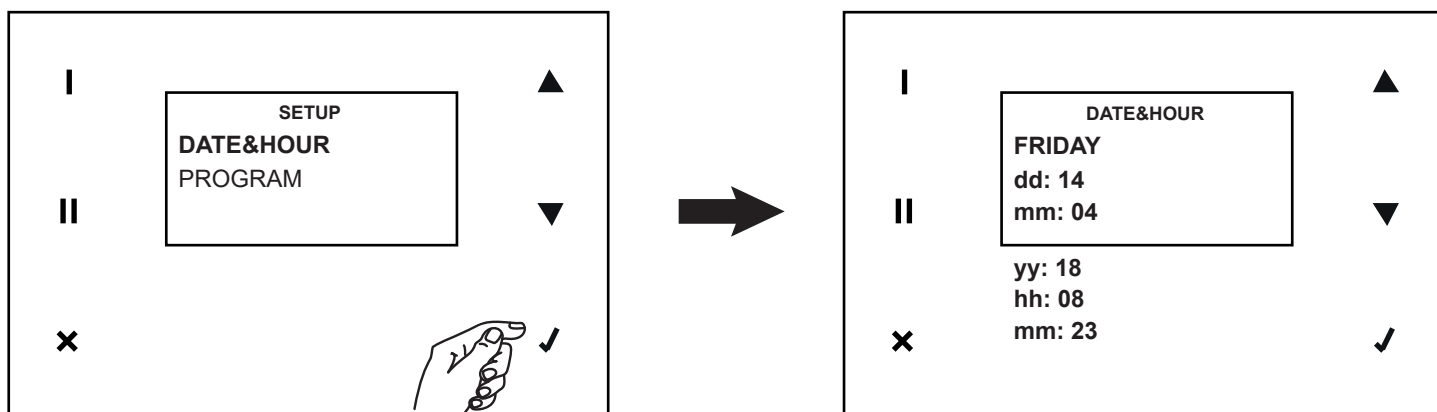
Con questa opzione è possibile accedere all'impostazione di Data e Ora e alla programmazione settimanale



DATE&HOUR

Procedere all'impostazione di Data e Ora nel modo seguente:

1. ricercare la variabile interessata alla modifica, premendo ▲ o ▼ ;
2. selezionare la variabile, premendo ✓ ;
3. ricercare il valore desiderato, premendo ▲ o ▼ ;
4. memorizzare il valore scelto, premendo ✓ ;
5. tornare al punto 1. e così via.

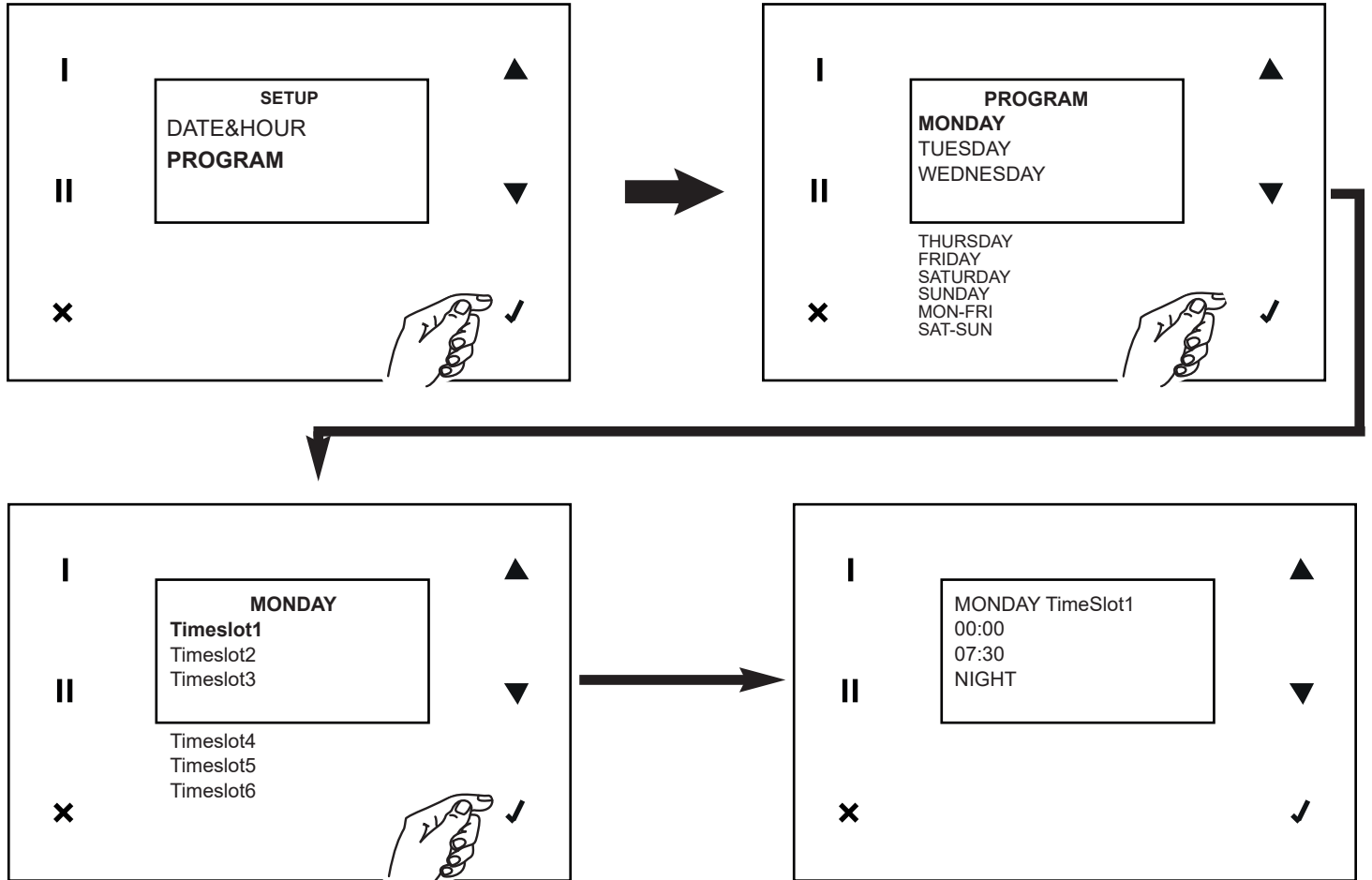


PROGRAM

Con questa opzione è possibile accedere all'impostazione della velocità di funzionamento, su sei fasce orarie (con ora di inizio e ora di fine), per ogni giorno della settimana e per due intervalli predefiniti: lunedì-venerdì e sabato-domenica. Procedere come indicato nel seguito, per tutti i giorni desiderati e per tutte le fasce desiderate:

NOTA

Le velocità possono essere comunque cambiate manualmente anche negli intervalli specificati: in questo caso, lampeggerà la scritta "Prg" per 30 minuti dopodiché tornerà a funzionare alla velocità impostata nella programmazione oraria, se durante i 30 min interviene qualunque altra funzione che modifica la velocità, il conteggio dei 30 min viene azzerato.

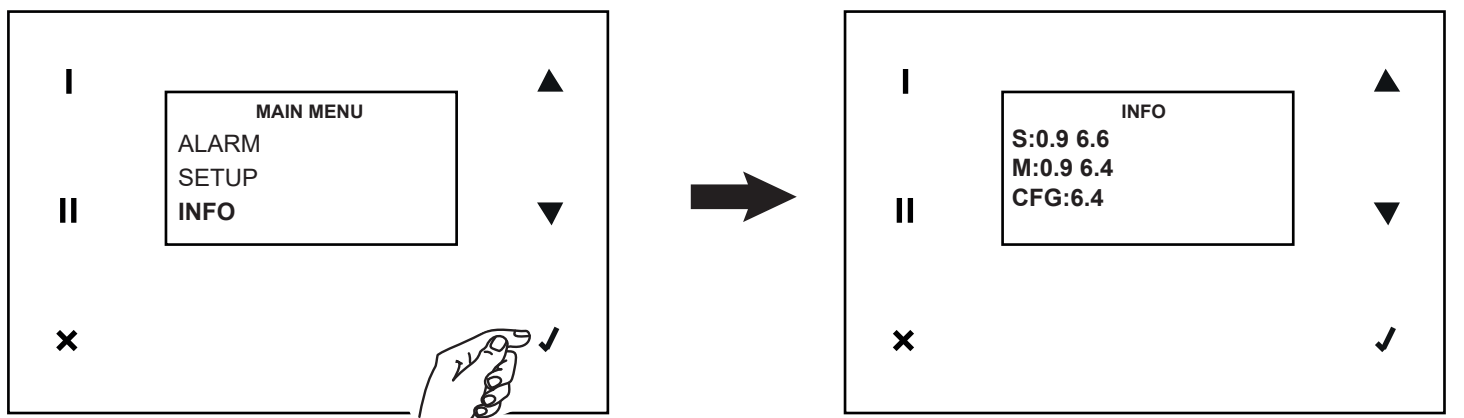


NOTA

Le fasce orarie di LUN/VEN o SAB/DOM sovrascrivono i giorni. Durante il settaggio cambiare prima le fasce orarie generiche, e poi impostare quelle giornaliere. Se successivamente verranno nuovamente cambiate le fasce LUN/VEN e SAB/DOM queste andranno a sovrascrivere quelle giornaliere.

Info

Con questa opzione è possibile visualizzare le seguenti informazioni di sistema: hmi, firmware scheda, file di configurazione.



Manutenzione e pulizia

Filtri

Tempi consigliati per la manutenzione: in generale, il livello di inquinamento dell'aria è variabile in funzione dell'area geografica di installazione; quindi, è variabile la durata dei filtri. Tenendo presenti queste considerazioni, gli allarmi per la manutenzione dei filtri sono i seguenti (vedi anche paragrafo "Utilizzo"):

- pre-allarme: attiva l'avviso di controllo e pulizia filtri
- allarme: attiva l'avviso di filtri saturi

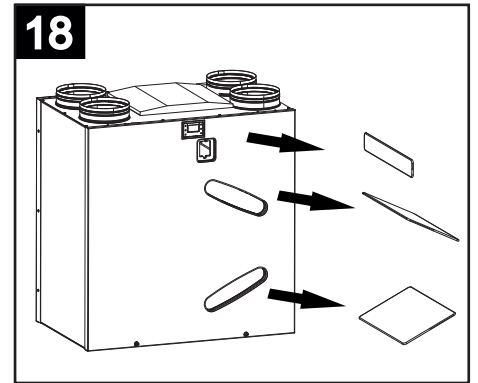
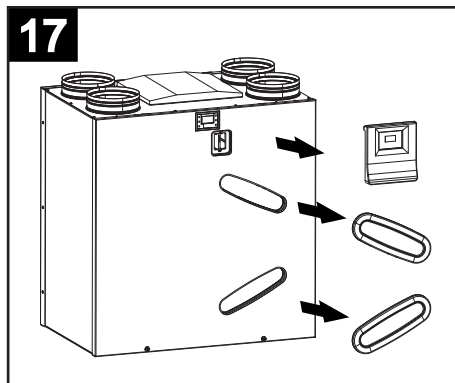
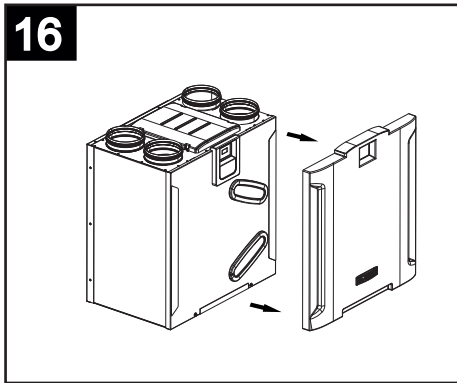
Con il reset dell'errore filtri viene resettato anche il contatore.

NOTA La mancata pulizia o sostituzione dei filtri comporta gravi inconvenienti per l'efficienza dell'impianto, con:

- aumento delle perdite di carico nel circuito aria e riduzione di portata aria;
- conseguente diminuzione della resa della macchina e peggioramento del confort in ambiente.

Per accedere ai filtri eseguire le istruzioni seguenti:

- disconnettere l'apparecchio dalla rete elettrica;
- rimuovere il pannello; (fig.16)
- estrarre i filtri dall'apparecchio (fig. 17,18)



da un elevato livello di inquinamento dell'aria (in ingresso ed uscita dall'abitazione) e dallo scadente stato dei filtri.

- pulire i filtri utilizzando un'aspirapolvere; è preferibile sostituire i filtri dopo alcune puliture, e comunque almeno 1 volta all'anno;
- rimontare i filtri.

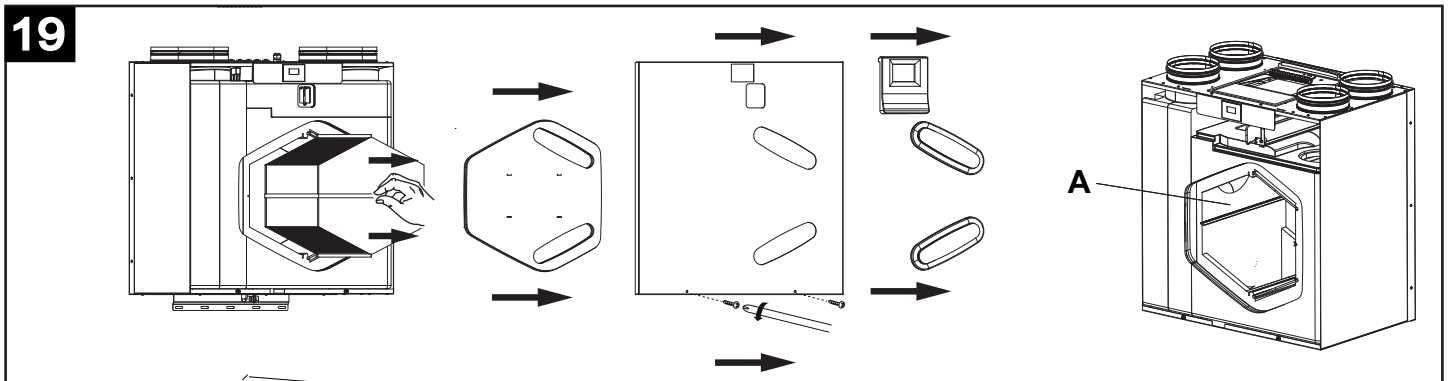
In caso di prolungato arresto dell'apparecchio si consiglia di rimuovere i filtri per prevenire i rischi di un loro danneggiamento indotto dalla possibile formazione di condensa.

Scambiatore di calore

Di norma lo scambiatore di calore non necessita di frequenti interventi di pulizia. La loro esigenza può essere Lo scambiatore di calore dovrebbe comunque essere sostituito ogni 6 anni, anche in presenza di regolare manutenzione dei filtri.

Per accedere allo scambiatore rispettare le istruzioni seguenti:

- disconnettere l'apparecchio dalla rete elettrica;
- estrarre lo scambiatore (fig. 19)
- pulire lo scambiatore con un'aspirapolvere;



- rimontare lo scambiatore; durante questa operazione prestare attenzione a che le guarnizioni all'interno dell'apparecchio rimangano in posizione (fig.19, A);

Pulizia esterna

Per pulire le parti esterne dell'apparecchio rispettare le istruzioni seguenti:

- disconnettere l'apparecchio dalla rete elettrica;
- utilizzare solamente un panno morbido leggermente umido;
- non impiegare prodotti abrasivi e/o corrosivi.
- non utilizzare un panno ruvido e/o troppo imbevuto d'acqua; l'acqua che penetrasse all'interno del prodotto potrebbe determinare gravi danni.

Informazione importante per lo smaltimento ambientalmente compatibile

Questo prodotto è conforme alla Direttiva 2012/19/UE riguardante la gestione dei rifiuti di apparecchiature elettriche ed elettroniche (RAEE).

Il simbolo del cassonetto barrato riportato sull'apparecchio indica che il prodotto, alla fine della propria vita utile, dovendo essere trattato separatamente dai rifiuti domestici, deve essere conferito in un centro di raccolta differenziata per apparecchiature elettriche ed elettroniche. Ciò eviterà effetti negativi sull'ambiente e sulla salute, favorendo il corretto trattamento, smaltimento e riciclaggio dei materiali di cui è composto il prodotto.



Rivolgersi all'autorità comunale per conoscere l'ubicazione di questo tipo di strutture. In alternativa, il distributore è tenuto al ritiro gratuito di un apparecchio da smaltire a fronte dell'acquisto di un apparecchio equivalente.

Description and use

Vort HR 450 Avel D (hereinafter "device") is a heat recovery unit for residential use characterised by its high thermal exchange efficiency, low consumption and small size. The device is controlled by an advanced electronic management system and is equipped with fan motors with EC brushless motors.

A heat exchanger is set inside the device. The exchanger guarantees thermal exchange efficiency >85%. The device is equipped with an automatic bypass function and incorporated antifreeze protection.

(See "Operation" and "Use" for a more detailed description of the various functions).

Before installing and/or using the equipment, read this instructions manual carefully, in particular the paragraph on "Safety".

- These appliances are designed for use in residential and commercial properties.

Safety



Warning:

This symbol indicates precautions that must be taken to avoid personal injury

- Follow safety instructions to prevent damaging the user.
- Do not use the device for any function other than that specified in this booklet.
- After removing the product from its packaging, ensure that it is not damaged. If in doubt please contact a professionally qualified person or authorised Vortice Technical Assistance Centre.
- Never leave packaging parts within reach of children or disabled persons.
- The use of any electric device requires compliance with a few fundamental rules, including: Never touch it with wet or humid hands. Never touch it when barefoot.
- Do not use the unit in the presence of flammable substances or vapours such as alcohol, insecticides, gasoline, etc.
- Store the device away from children and persons with disabilities when you decide to disconnect it from the power supply and not to use it any more.
- Take precautions to prevent gas coming into the flue pipe or from other open flame devices from entering into the room.
- In order to avoid any danger of accidental reset of the thermal breaker device, devices must not be powered by an external switch device such as a timer, or must not be connected to a circuit that is regularly powered or disconnected.
- This appliance can be used by children aged from 8 years and above and persons with reduced physical, sensory or mental capabilities or lack of experience and knowledge if they have been given supervision or instruction concerning use of the appliance in a safe way and understand the hazards involved. Children shall not play with the appliance. Cleaning and user maintenance shall not be made by children without supervision.



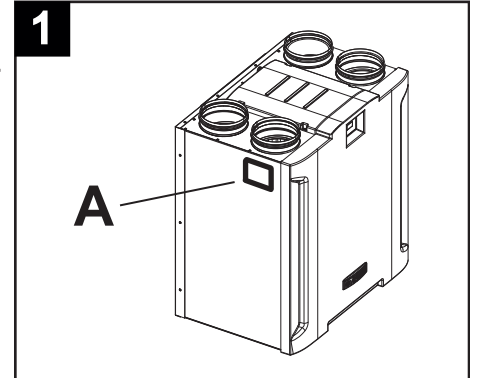
Caution:

This symbol indicates precautions that must be taken to avoid damaging the appliance

- Do not make changes of any kind to the unit.
- Maintenance instructions must be followed to prevent damage to and/or excessive wear of the device.
- Do not leave the device exposed to adverse weather conditions (rain, sun, etc.)
- Do not rest objects on the device.
- Internal cleaning of the product must only be carried out by qualified personnel.
- Periodically check device conditions. If imperfections are noted, do not use the unit and immediately contact an authorised Vortice Technical Assistance Centre.
- Promptly contact an authorised Vortice Technical Assistance Centre in the event of unit malfunction and/or failure and request the use of original Vortice spare parts for any repairs.
- If the product falls or receives a strong blow, immediately have it inspected at an authorised Vortice Technical Assistance Centre.
- The device must be installed so as to ensure that no one can come near its moving or live parts during normal operating conditions.
- In the event of: device dismantling, using appropriate tools, heat exchanger removal, motor module removal: the device must already be switched off and disconnected from the electrical mains.
- Only connect the device to the mains supply/ electrical outlet if plant/outlet capacity is suitable for its maximum power. If otherwise, immediately seek assistance from a professionally qualified person.
- Switch off the main switch on the system when: a malfunction is detected, you decide to perform external cleaning maintenance, you decide not to use the device for short or long periods.
- The device cannot be used as an activator for water heaters, stoves, etc. nor should it discharge into the hot air ducts of

said devices.

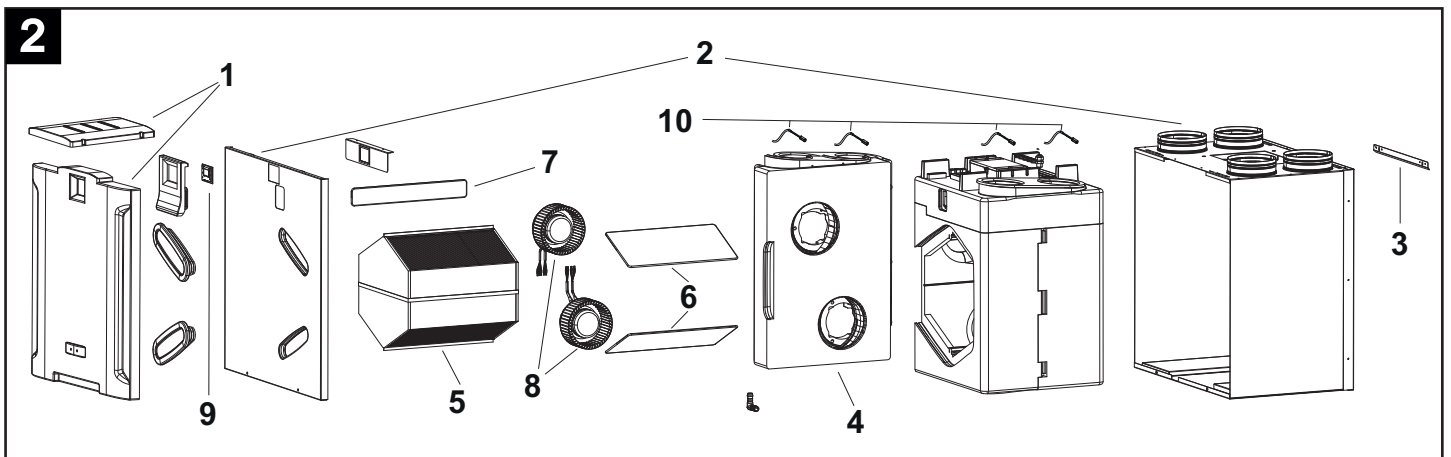
- The device must discharge directly outside in a single allocated duct.
- The extracted air flow must be clean (or rather free of grease, soot, chemical and corrosive substances or explosive and flammable mixtures).
- Never cover the device intake and return to ensure optimal air passage.
- Maximum operating temperature: 45°C.
- The appliance must be installed by a professionally qualified electrician.
- The electrical system to which the product is connected must be in compliance with applicable regulations.
- An omnipolar switch with a contact opening distance of 3 mm or higher should be provided for installation, enabling complete disconnection under overvoltage category III conditions.
- Products equipped with single-phase wiring (M) engines ALWAYS require connection to 220-240V (or only 230V where required) single-phase lines. Any kind of modification shall be considered as product tampering and shall nullify the relative warranty.
- No specific adjustment is necessary as the devices operate at nominal frequencies without a preliminary setting.
- The electrical specifications correspond to the ones on the data label A (fig.1).



Structure and equipment

The main components of the device can be summarised as follows (fig.2):

- ABS panel (1);
- outer casing and front cover (2) in painted sheet steel; the devices for connecting the suction/supply pipes and the electrical connection box are integrated in the casing; the casing also encloses the internal components and the heat exchanger;
- fixing rails (3): two upper ones, one of which to be fixed to the wall, and one lower: these allow for wall mounting;
- internal conveyors in PPE (expanded polypropylene) (4), which implement the distribution of air flows maximising thermal insulation and minimising losses;
- counter cross flow heat exchanger (5) in plastic resin, whose particular morphology guarantees a very high heat exchange efficiency (up to 93%);
- G4 retention grade filters (6); G4 retention grade (bypass) filter (7);
- brushless motors (8) combined with centrifugal impellers;
- user interface with LCD display (9)
- 4 temperature sensors (10):
 - Internal air
 - External air
 - Exhaust air
 - Supply air
- filter replacement warning timer
- output for connection to a pre-heater (No frost operation)
- output for connection to a post-heater

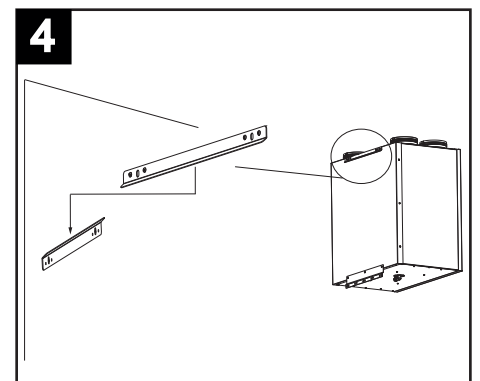
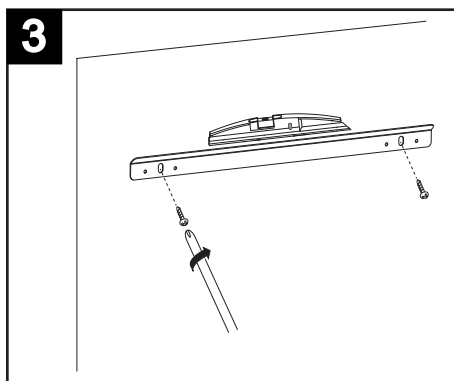
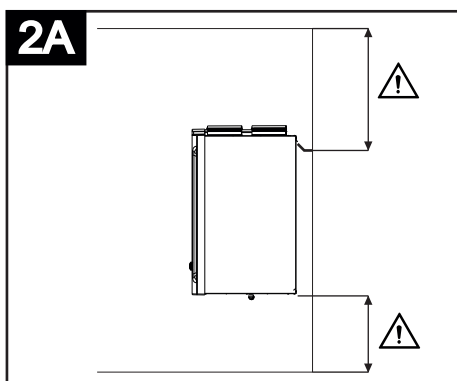


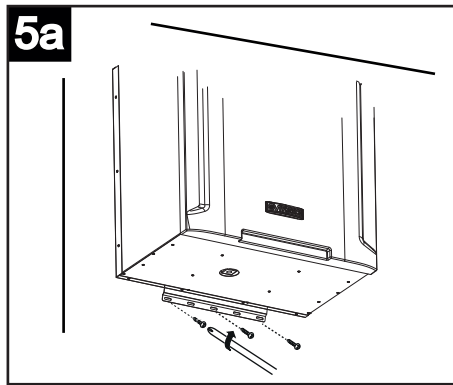
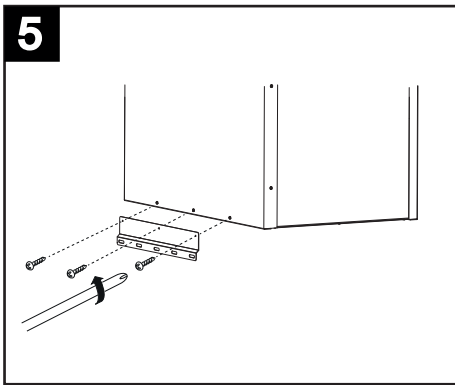
Installation

Assembly

The device is equipped with three rails to be used for wall mounting. One of the two upper rails is pre-assembled on the device. (fig.2A,3,4,5).

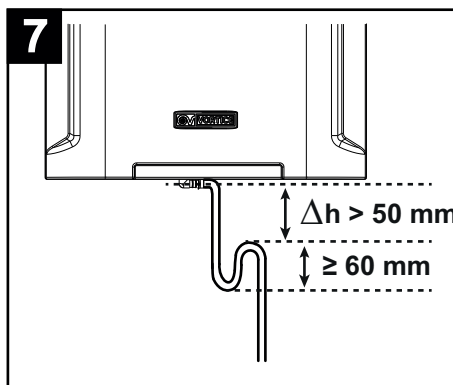
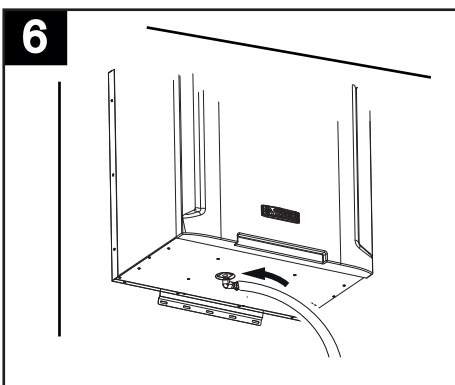
ATTENTION: Before fixing the support brackets, make sure to maintain the distance for the connection of the ventilation pipes and the condensate drain from the ceiling and floor as shown in fig. 2A.





Connecting the condensate drain tube

The connection point is located on the bottom of the device. The condensate drain must be implemented by connecting the supplied flexible hose to the condensate drain connection. A siphon must be made with the tube (Fig. 6,7) to prevent the formation of air bubbles.

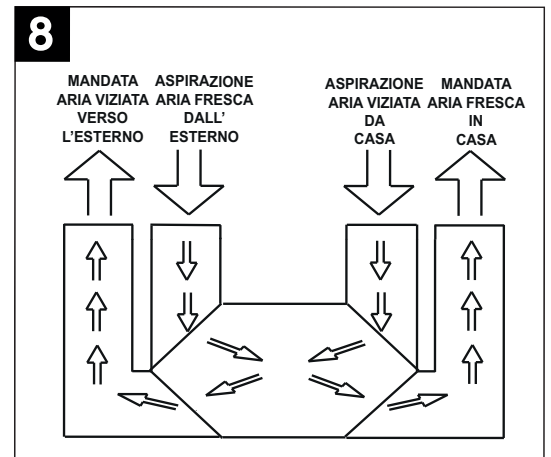


Piping connection

(fig.8)

The device fittings have a nominal diameter of 160 mm. Rigid or flexible pipes can be connected to the device inlets. Below is an illustration of each connection with a specification also of the directions of origin and supply of the relative air flow.

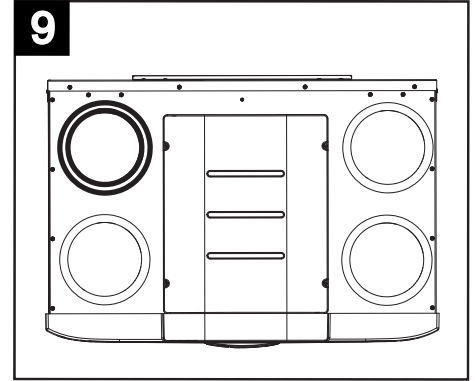
ATTENTION: For passivhaus compliant systems, it will be necessary to install silencers on all 4 air vents.



Stale air supply toward outside (extract)

(fig. 9).

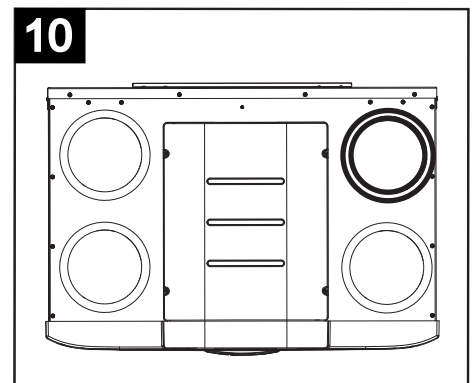
This inlet is used to expel stale air, which has already been treated in the heat exchanger, to the outside. The duct to which the exhaust must be connected must be thermally insulated (to avoid the formation of condensation inside or outside its parts), and provided with devices to dampen any vibrations. If the exhaust takes place from the roof, there must be a suitable device present to prevent the formation of condensation and the entry of rainwater.



Fresh air from outside

(fig. 10)

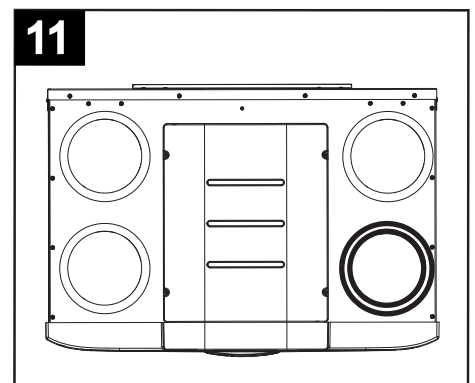
This inlet is used for the entry of fresh air from the outside. The relative duct must be thermally insulated and provided with devices able to dampen any vibrations. If air inlet occurs from the roof, the use of a suitable device is required to prevent the formation of condensate and the entry of rain water.



Stale air exhaust from room (extract)

(fig. 11)

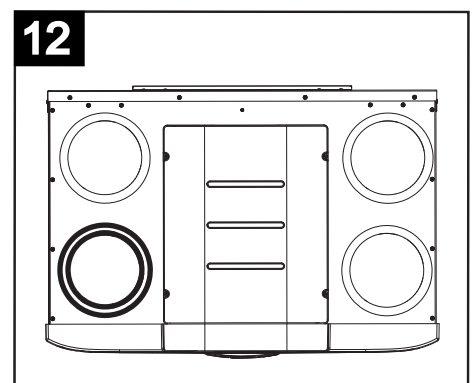
This inlet is used to convey stale air extracted from inside the house into the device. The duct must be thermally insulated.



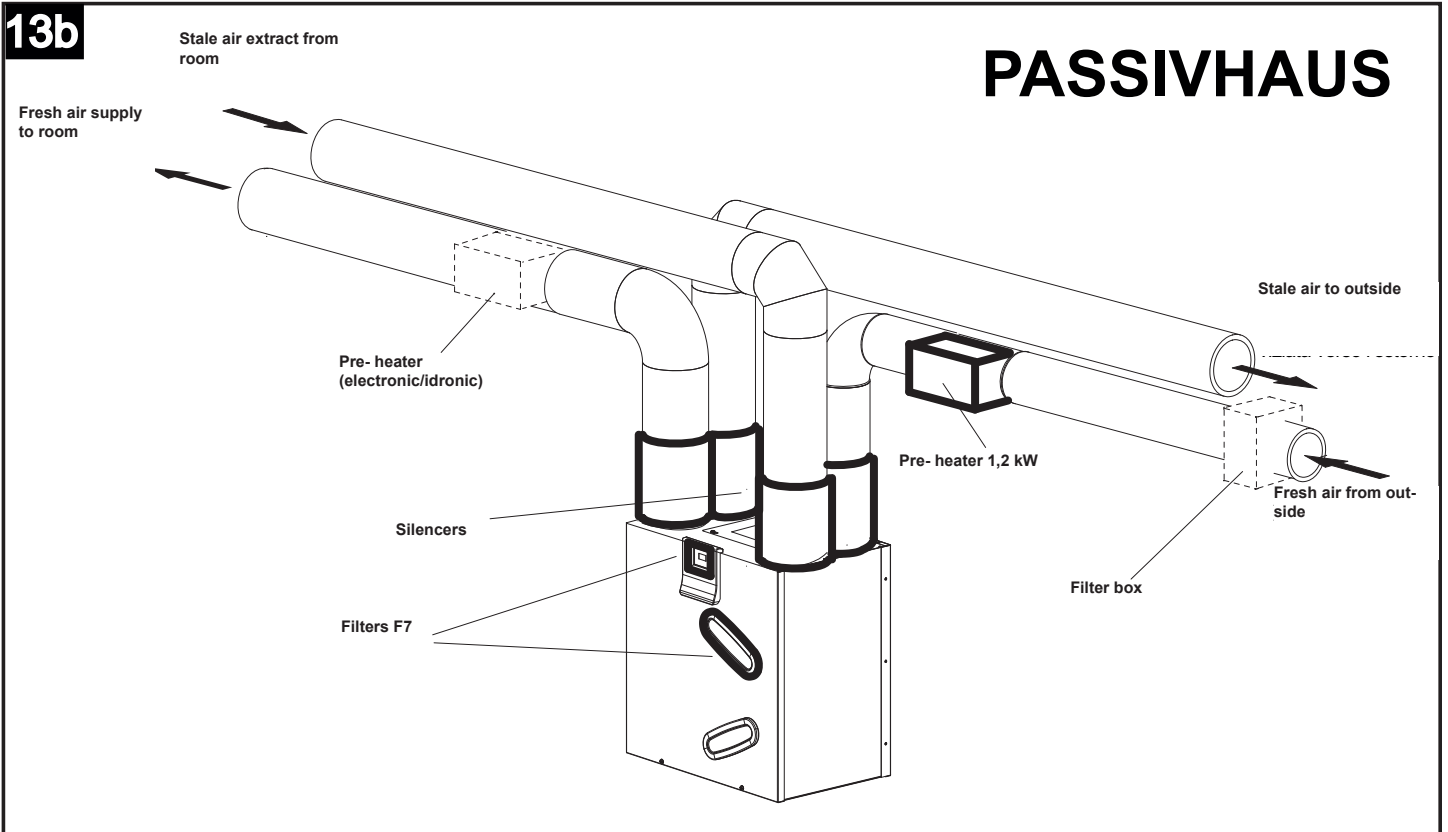
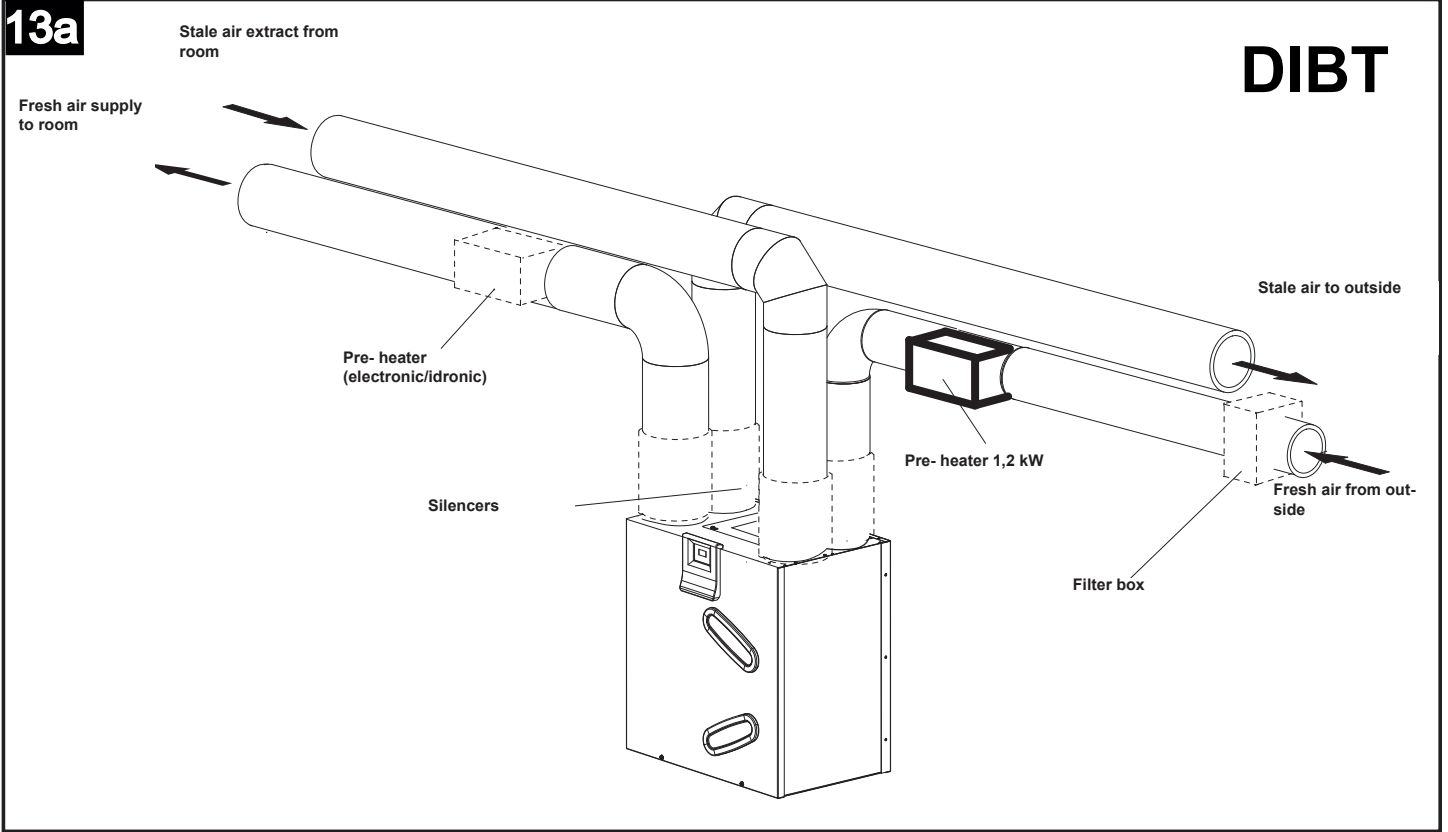
Fresh air supply to room

(fig. 12)

This inlet is used to pump fresh outside air, which has already been treated in the heat exchanger, into the house.

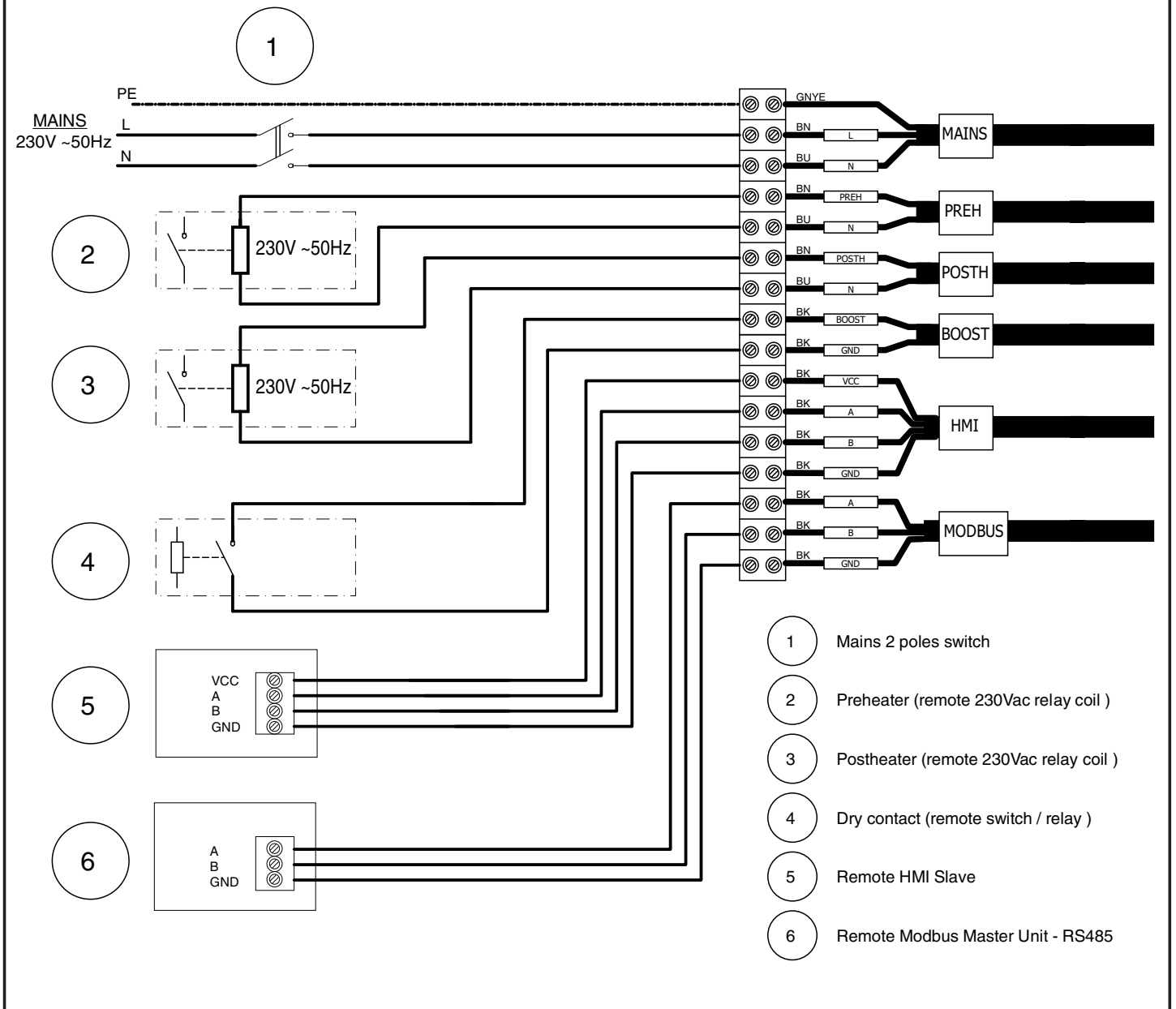


System operating diagram



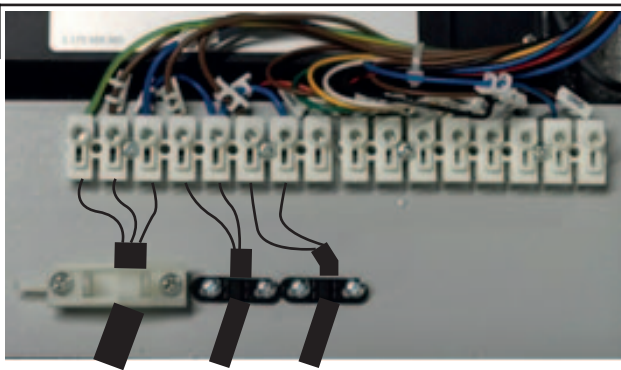
Electrical connections

14



- The power cord must be PVC sheathed cord (model 60227 IEC 53 (RVV), meet the requirements of GB/T 5023.5-2008/IEC 60227-5:2003, with CCC certificate). The power cord needs to use 3-core power cord with a diameter of 0.75mm²
- The power cable conductors must have a nominal cross-section of no less than 0.5 mm² and a yellow-green core connected to the earthing terminal of the device.

14A



Operation

Motors

The unit is equipped with two brushless motors designed to ensure very low fuel consumption thanks to their very high efficiency. They are driven by two centrifugal fans that extract spoiled energy, moist air from the utility rooms (kitchens, bathrooms, laundry rooms, etc.) and introduce fresh outside air into inhabited rooms (living rooms, dining rooms, bedrooms, etc).

Filters

Three G4 filters housed inside the delivery and extraction channels and on the bypass safeguard the device from impurities contained in the exhausted air and prevent the introduction of polluted air into the serviced rooms.

Filter occlusion conditions can be monitored by removing the components in question from their housing.

Replace standard filter G4 housed in the fresh air inlet channel with optional filter M5 to ensure higher filtering capacities. For Passivhaus compliant systems it will be necessary to replace the G4 filter housed in the fresh air intake channel and in the bypass channel with F7 filters Cod.(21624,21626)

Bypass

This type of operation is activated automatically or can be selected by the user, and is useful to ventilate apartments without heat transfer.

The opening of the bypass valve allows direct entry of outside air, preventing passage via the heat exchanger. The flow of air exhausted from the house instead continues to pass through the exchanger.

The "bypass temperature" is the "desired temperature", with respect to which the machine activates/deactivates the bypass. The user can select the "bypass temperature" from temperatures ranging between 15°C and 30°C. If the user does not select a temperature, the pre-set "bypass temperature" value is 18°C (default).

NOTE: Automatic "Bypass" operation is deactivated when:

- The outdoor air temperature is lower than 15°C
- The "No Frost" function is active

Automatic defrost

The "No frost" function activates automatically when the device detects outside air temperature that is too low for a certain amount of time. When "No Frost" mode is active:

- The message "No Frost" will appear on the display
- The user cannot change Fan speed
- The "Programming" function is disabled

The main purpose of the "No Frost" function is to avoid damage to the device due to too low temperatures. In support of this function, a pre-heater can be installed on the fresh air intake channel from the outside, and a post-heater on the fresh air supply channel in the home.

When the message "Alarm!" and "Lock!" appears on the display: it represents a "no-frost timeout". This means that "No-Frost" procedure has proved insufficient and the appliance goes into protected mode for one hour, with the motors off, following which it will restart automatically.

NOTE: Re-activation of the device is automatic and does not require any operations by the user.

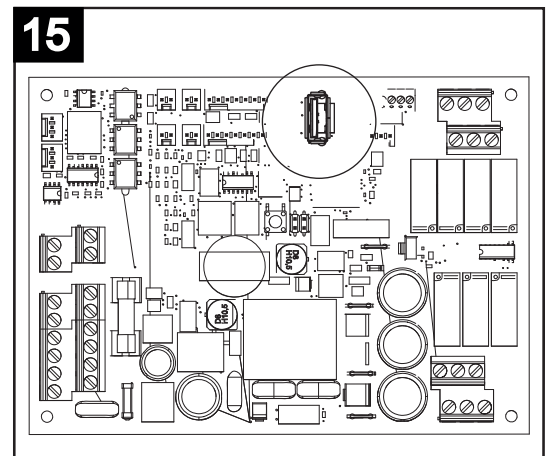
For Passivhaus compliant systems it will be necessary to install a preheater on the suction channel from the outside.

USB outlet

The USB outlet can be accessed on the circuit board (fig.15).

Procedure for software upgrade via USB (carried out by the Installer):

1. Copy the file "UECB_FW_UPGRADE.BIN" on a USB pen drive without renaming it.
2. Disconnect the remote HMI, if installed.
3. turn off power to the machine.
4. Open the upper door and insert the USB pen drive in the machine.
5. Re-power the machine.
6. Wait about 30 sec – 1 minute: the LED symbol ✓ will flash on the local display of the machine.
7. The machine will resume normal operation at the end of the process.
8. Enter into the USE MENU with password 23 from the local HMI display on the machine.
9. Change parameter "MBUD ID" so that it is different from 1 and different from that of the remote display: for example, enter the number 2 and press ✓
10. turn off voltage to the machine.



11. Connect the remote HMI.
12. Re-power the machine.
13. Wait about 30 sec – 1 minute: the symbol LED ✓ will flash on the remote display
14. The machine will resume normal operation at the end of the process.
15. Enter into the USE MENU with password 23 from the remote HMI display.
16. Change parameter "MBUD ID" so that it is different from 1 and different from that of the local display on-board the machine: for example, enter the number 3 and press ✓
17. End

Holiday

Special mode of operation: manually enabled and useful if the user leaves the room for a longer period of time.

Operation includes:

- fixed "30% less than the Minimum " speed (no other speeds, no OFF equipment);
- environment sensors not enabled (remote inputs not activated);
- bypass always closed.

NOTE: Activating the Mode "Holiday" will deactivate other product functionings/selections. To re-activate other product functionings/selections, need to deactivate the Mode "Holiday" before. For more details on how to activate / deactivate the function, see "Activating / deactivating Holiday" in the "Control panel functions".

Post-ventilation

This kind of function is automatically activate after:

- every time Pre-Heater is turned off (if Pre-Heater installed) both motor-fans active (about 3 minutes) to avoid overheating;
- every time you turn the Appliance off indoor air is extracted at the max speed (about 2 minutes) to avoid condensate presence on the heat exchanger.

This is a normal system procedure and should not be perceived as a malfunction.

Program

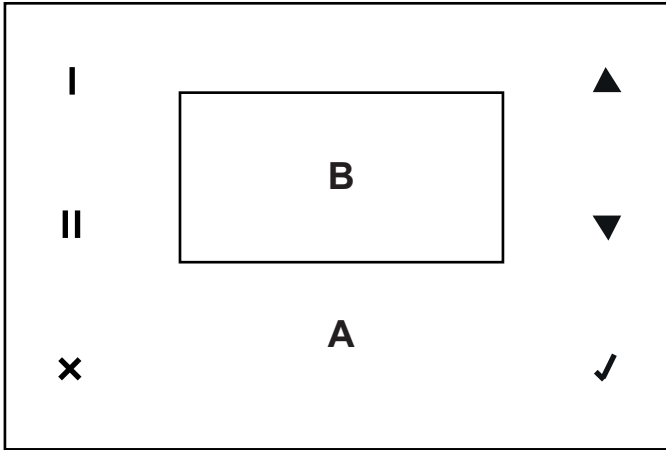
Special mode of operation: manually enabled and allows the user to program weekly air speeds. In fact, it allows you to assign up to 6 time bands with different speeds, including stopping the equipment. When the function is active, the message "Progr." Appears on the display: see "Home Page" in the "Control panel functions" section. However, the speeds can be manually changed even at specified intervals: in this case the word "Prg" will flash for 30 minutes and after it will go back to the setted speed of the weekly time band. If in this 30 min any other function will change the speed, this 30 min timer will go back to 0.

For more details on setting the time slots and dates, see "PRG Crono" in the "Control panel functions" section. For details on how to activate / deactivate the function, see "Activating / deactivating Program" in the "Control panel functions" section.

Use

Appliance is automatically managed by an electronic control system. Appliance can automatically choose the most suitable operating mode, depending on the outside temperature.

When the appliance is switched on, both motors will run at a really slow speed for 3 minutes to allow repositioning of the by-pass valve. After, motors will start up again. **NOTE:** this is a normal system procedure and should not be perceived as a malfunction.



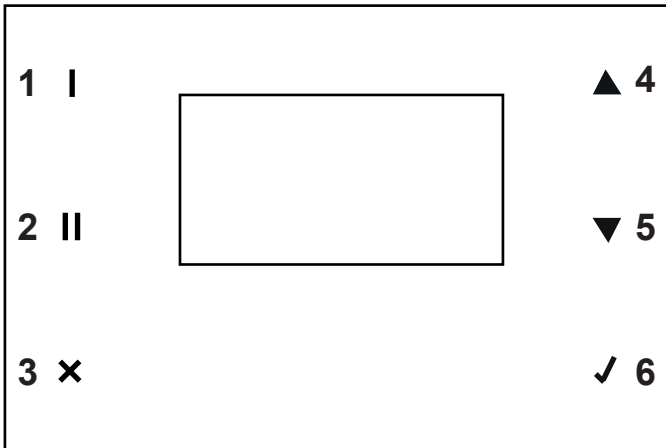
General

All functions can be controlled via the on-board control panel equipped with touch screen:

A: touch area

B: display

Meaning of icons/buttons in the touch area:

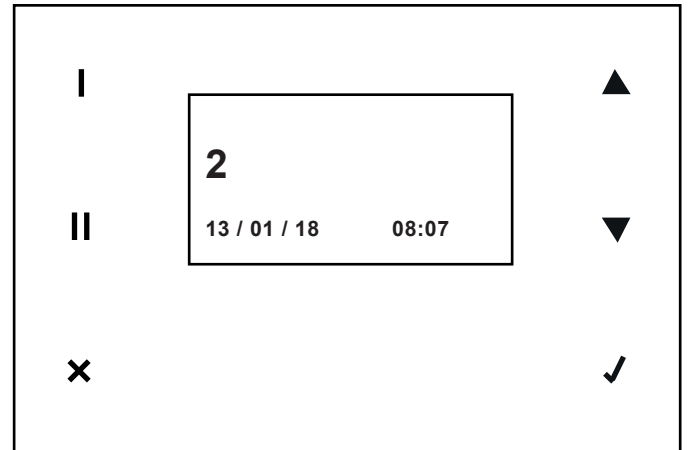


- 1: Date/time (last line of the display) and Prog/Man display
- 2: T Ext, T Int, T Exh, T Sup display (last two lines of the display)
- 3: Exit without saving and return to the previous page
- 4: Speed increase (OFF, 1, 2, 3, Boost) either moving the cursor to the line above or increasing the value
- 5: Speed decrease either moving the cursor to the line below or decreasing the value
- 6: Confirmation of the current choice and go to the next page with saving of current data

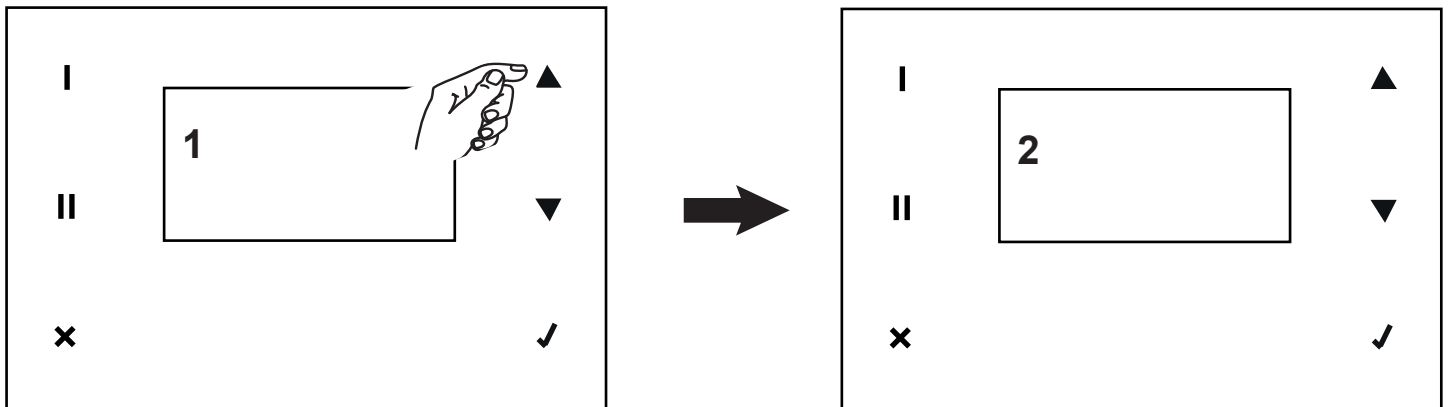
CONTROL PANEL FUNCTIONS

Upon start-up, the display shows the Vortice logo for about 10 seconds and then the set operating speed before the last shut-down.

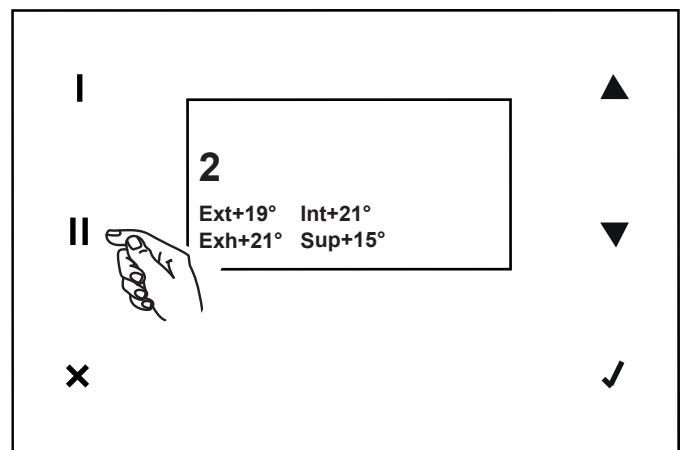
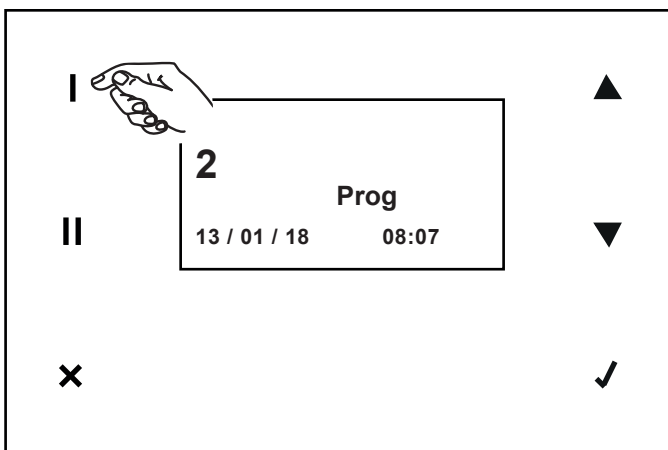
Note: In general, in the absence of user input, after two minutes the display will return to the logo screen without saving any changes. In this case, press **✓** to reactivate the home screen.



In this phase, you can immediately increase the speed to the maximum value (OFF, 1, 2, 3, BOOST) via the button **▲** (**▼** to decrease from BOOST, 3, 2, 1, OFF).



You can change the type of data shown on the bottom of the display by using the buttons **I** and **■**.

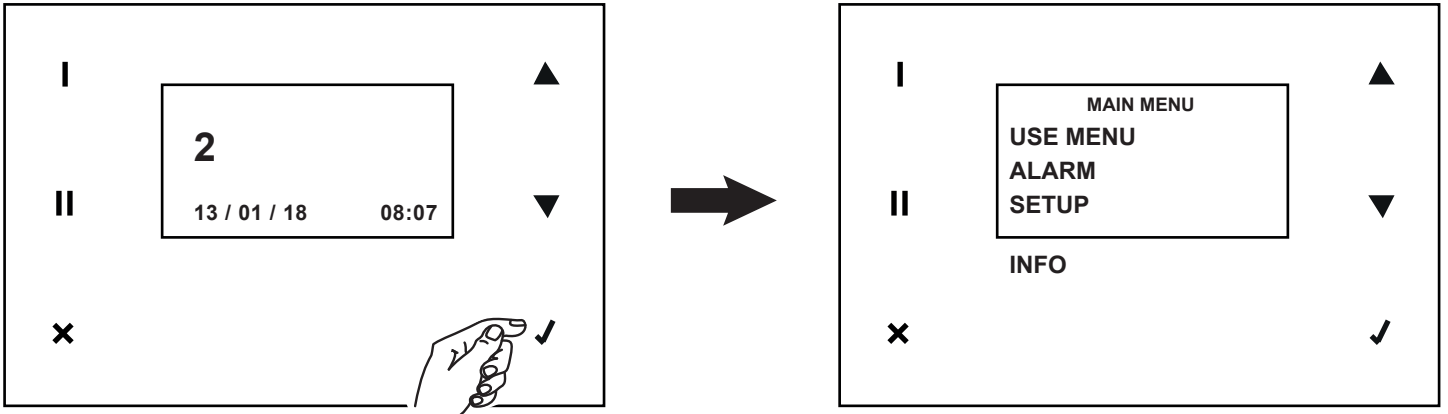


Date/time and Prog if weekly programming is active and Man if speed was changed manually during weekly programming.

Temperatures: External, Internal, Exhaust, Supply

ENGLISH

All other functions can be reached from the main menu. The main menu can be displayed by pressing ✓ on the home screen.



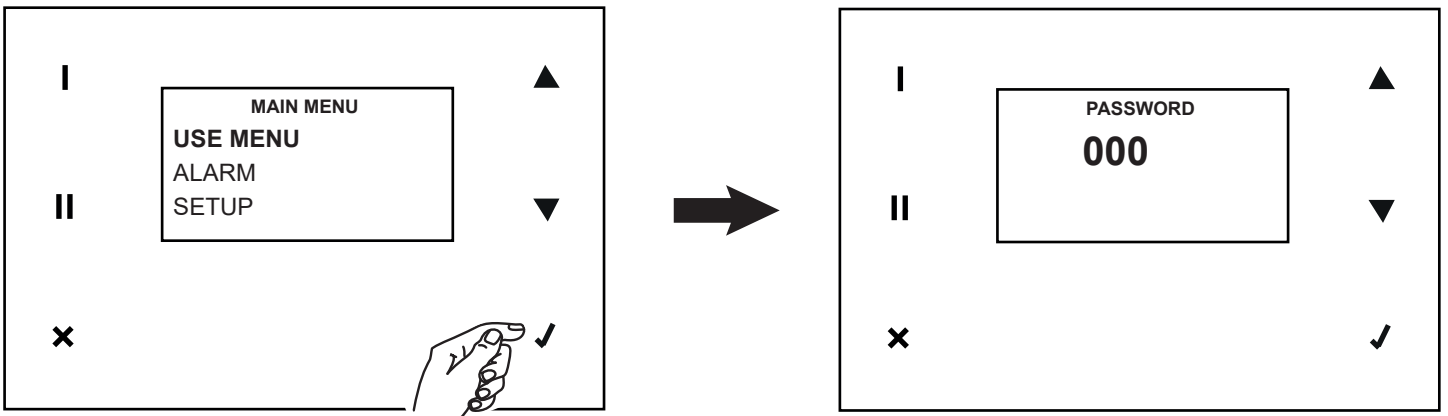
Main Menu

Use menu

With this option and by entering the password on the next screen, you can access installer and user settings.

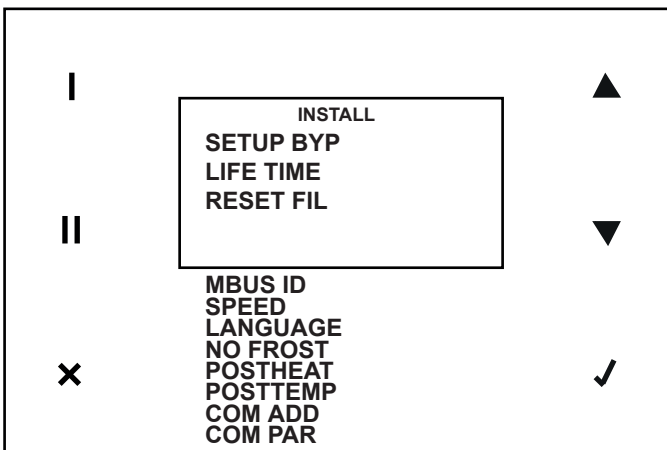
Installer settings: password: 023.

User settings: password: 013.



Installer functions (password 023)

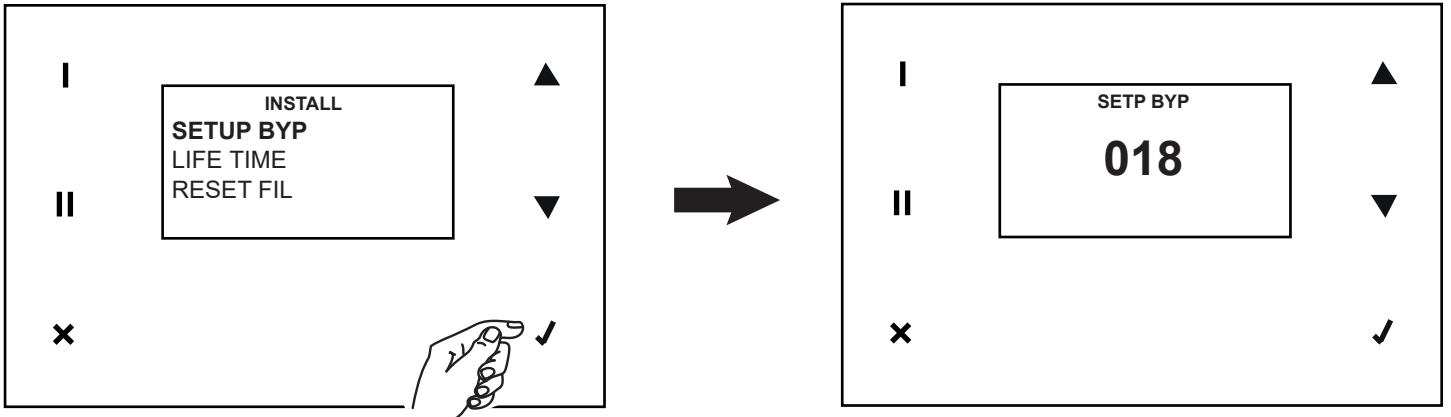
The installer menu offers the following options:



ENGLISH

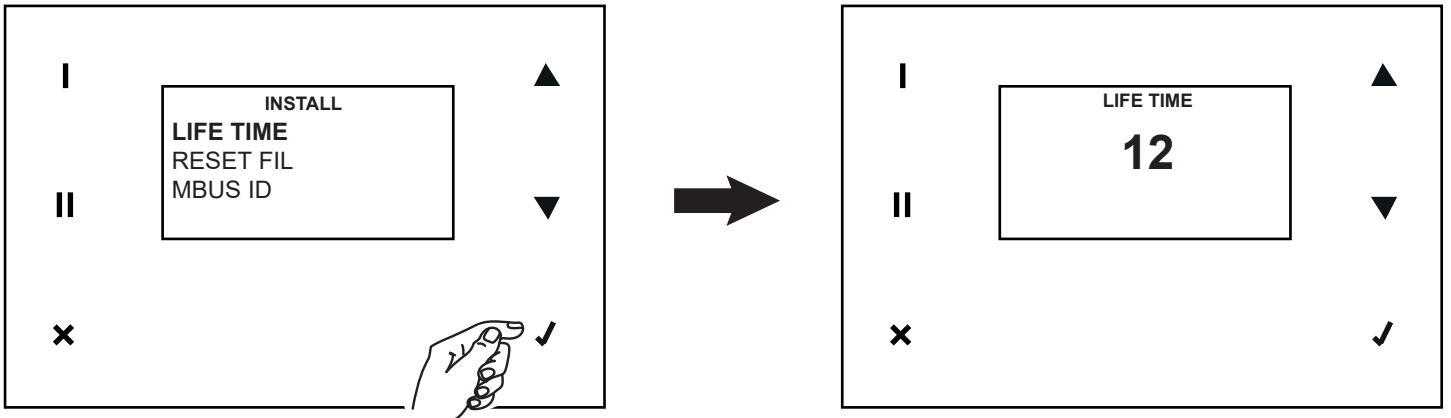
SET UP BYPASS

This is the setpoint temperature for bypass. The editable default value is 18°C.



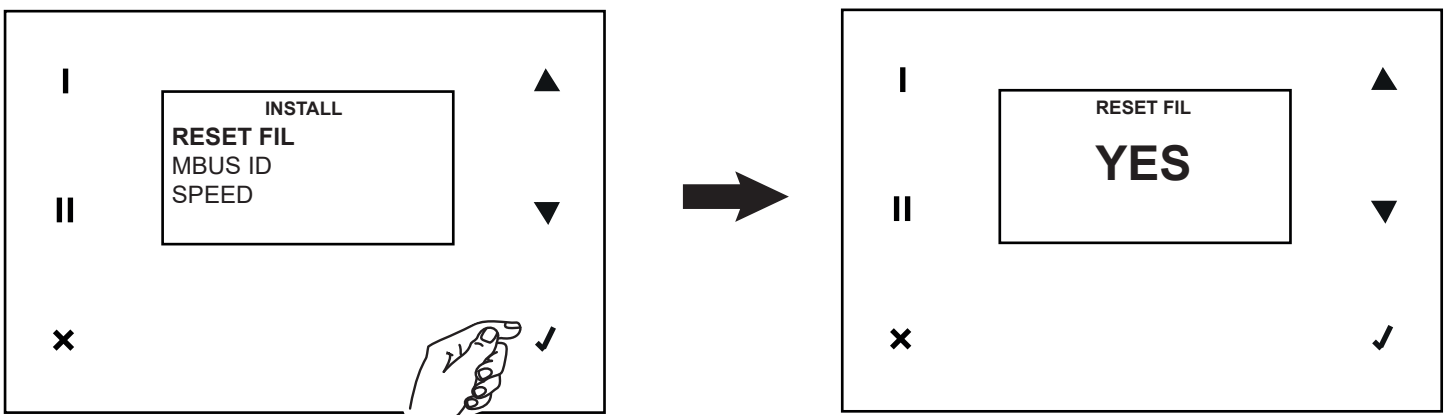
LIFE TIME

The filter duration value expressed in months. The default value is 3 and can be changed to 6 and 12.



RESET FIL

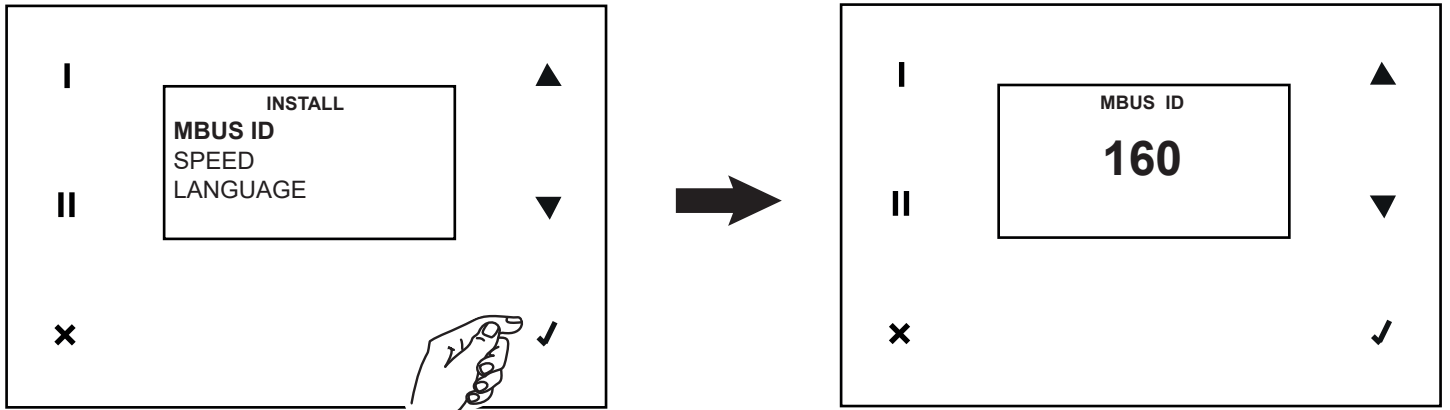
This is the variable for dirty filter counter reset. The default value is NO. It can be set to YES in the case of filter replacement (or however when desired)



ENGLISH

MBUS ID

In the presence of another HMI user interface installed in remote, you can configure an address other than that set by default which is "160".



SPEED

According to air-system required airflows, you can set the following motors speeds:

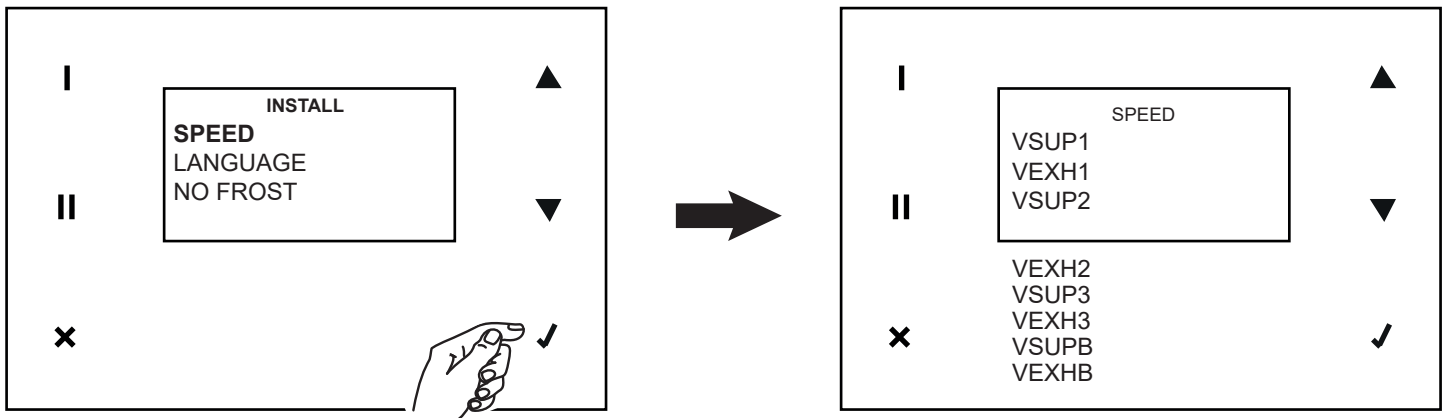
VSUP = Fresh air intake from outside (see Fig. 12)

VEXH = (D) Stale air outlet to outside (see Fig. 3)

Default configurations are the same for both motors, as shown:

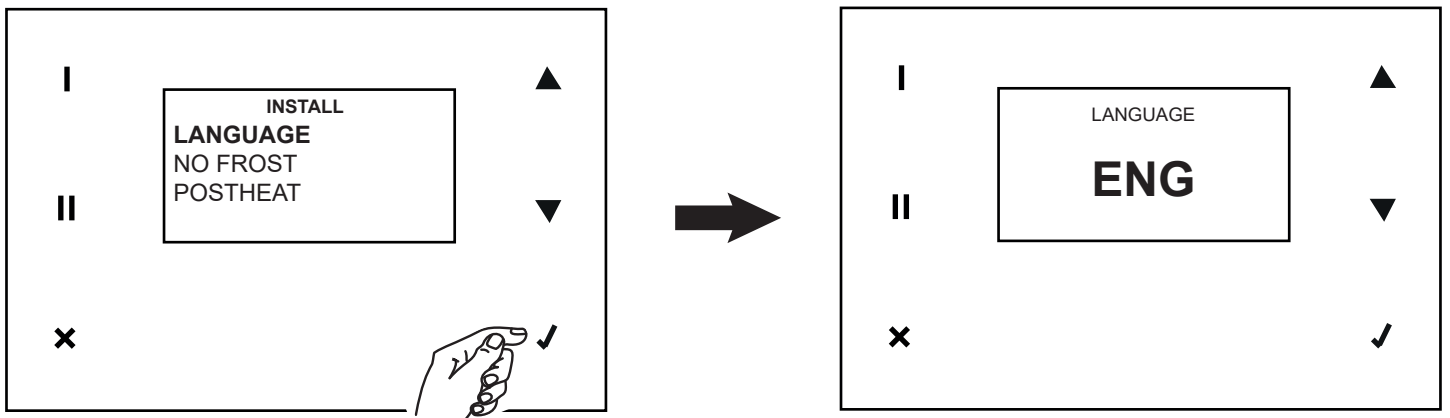
VSUP1 35%
VSUP2 50%
VSUP3 83%
VSUPB 100%

VEXH1 35%
VEXH2 50%
VEXH3 83%
VEXHB 100%%



LANGUAGE

This is the variable that defines the panel text language. The editable default value is: ENG.



ENGLISH

NO FROST

This is the variable that defines the possible strategies for NO FROST operation. The possible values are:

UN-BALAN.: flow unbalancing; note: this option must be deactivated in order for the appliance to comply with standard PASSIVHAUS and preheater installed.

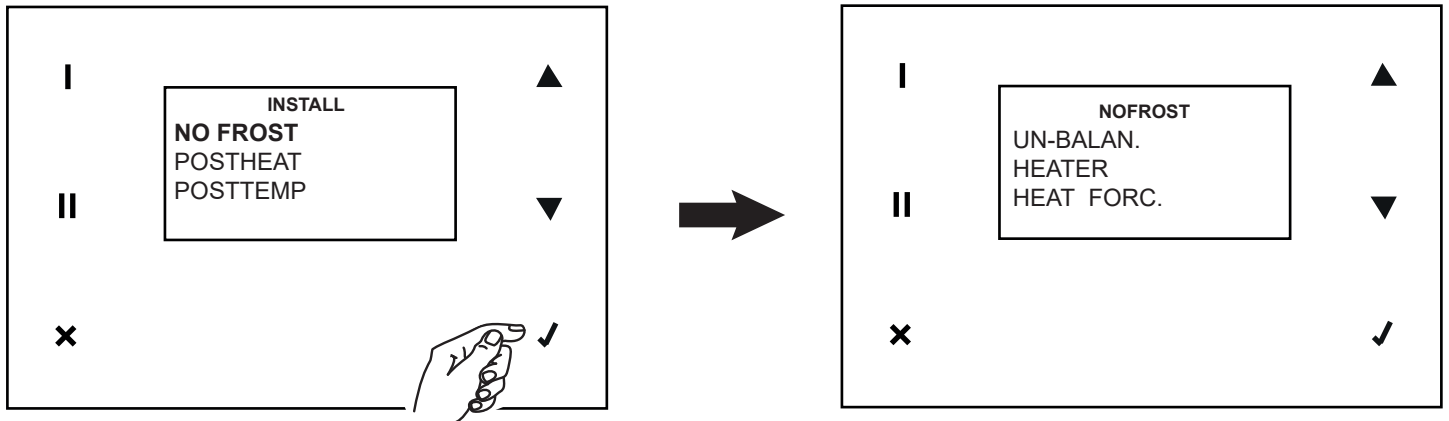
HEATER: pre-heater; note: this option must be activated in order for the appliance to comply with standard PASSIVHAUS.

HEAT FORC.: in the case that the pre-heater strategy is activated, this permits the installer to control pre-heater operation, switching it on for 15 s

Pre-set default values :

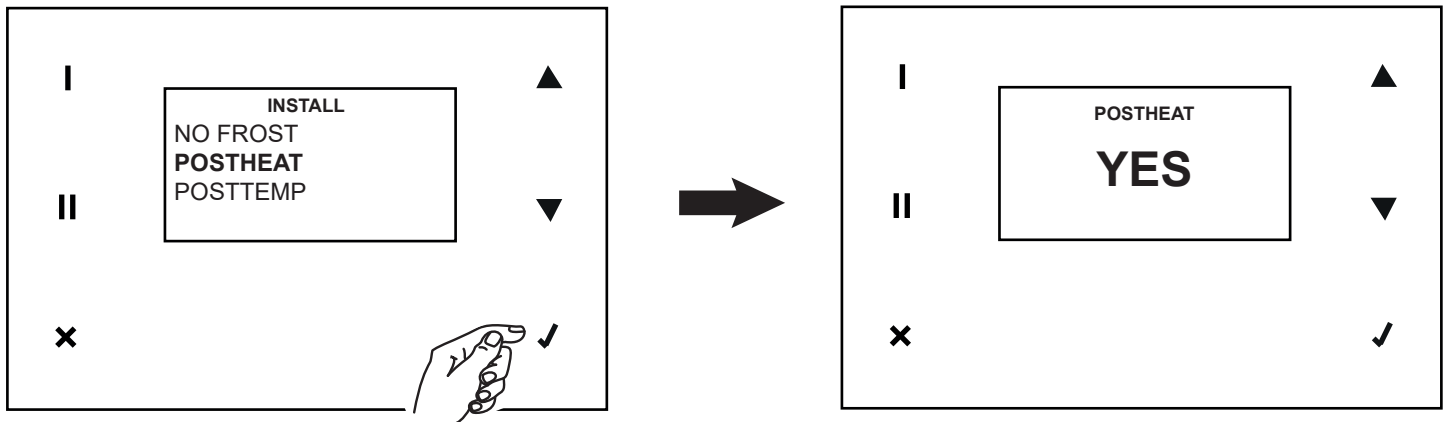
UN-BALAN: Not enabled

HEATER: Not enabled



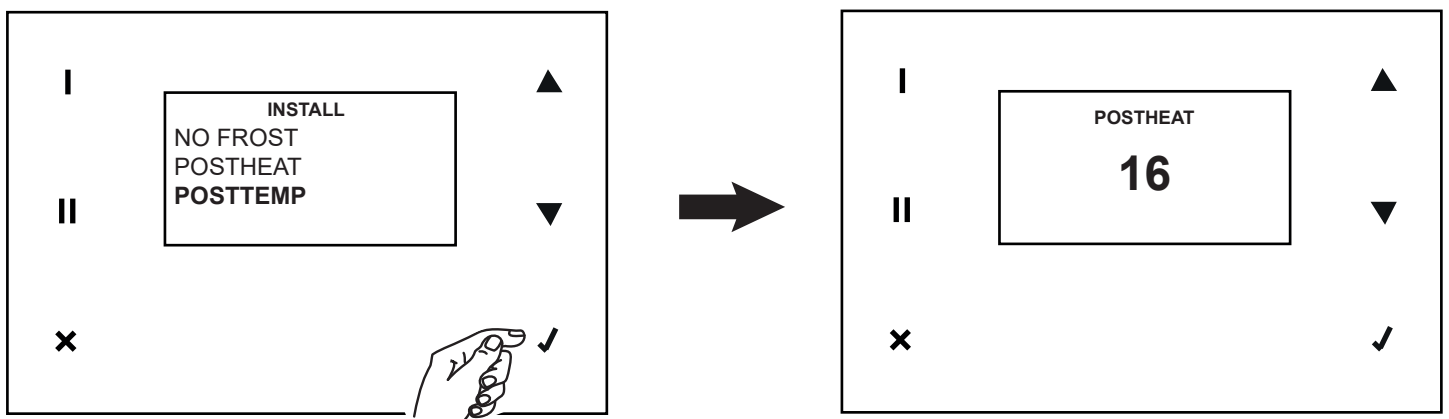
POSTHEAT

The variable that controls activation of the post-heater, if present. The editable default value is: NO.



POSTTEMP

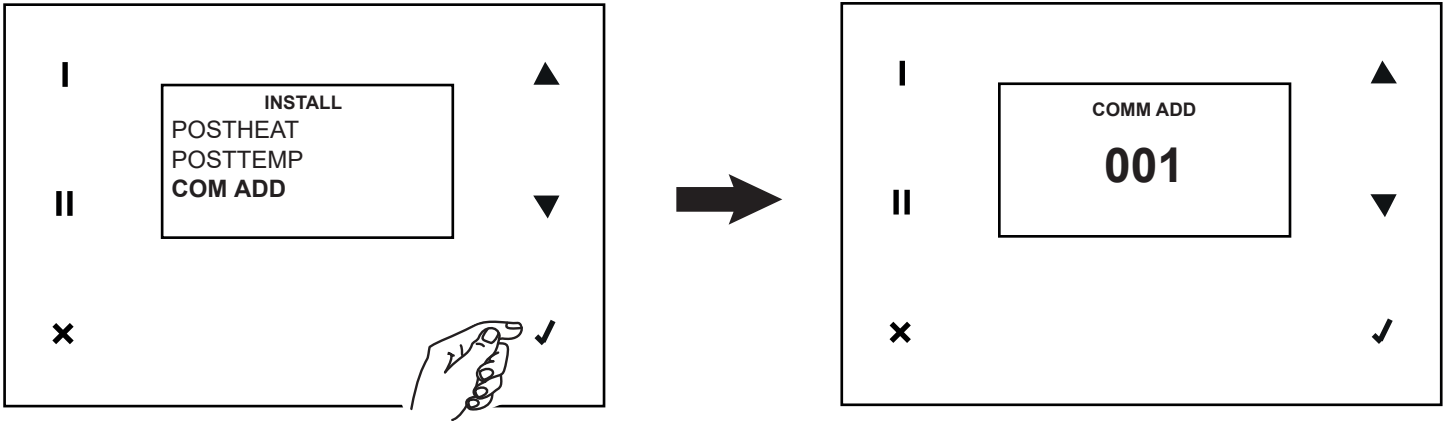
The variable that defines the threshold temperature value, over which the post-heater switches on, if present. The editable default value is: 16°C.



ENGLISH

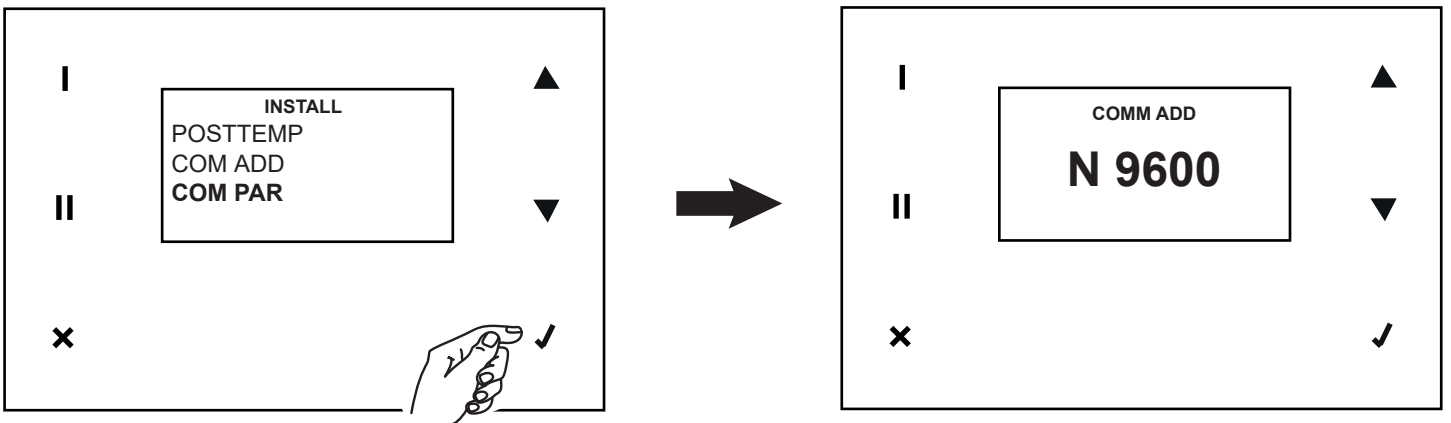
COM ADD

This variable defines the modbus address Slave. The default value is 1 and can be modified from 001 to 254.



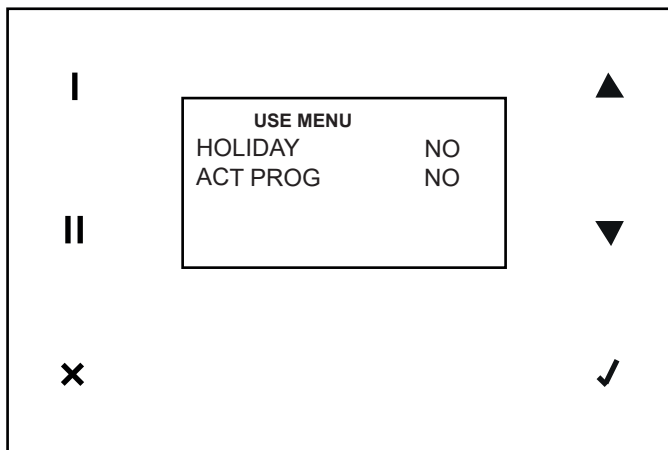
COM PAR

This variable defines the Baud Rate modbus Slave. The default value is 9600 and can be modified to 19200.



User functions (password 013)

The user menu offers the following options: (for which you can select "YES/NO").



HOLIDAY

- YES: the fans operate at a speed of 30% below minimum.

ACT PROG

- Enable weekly programming

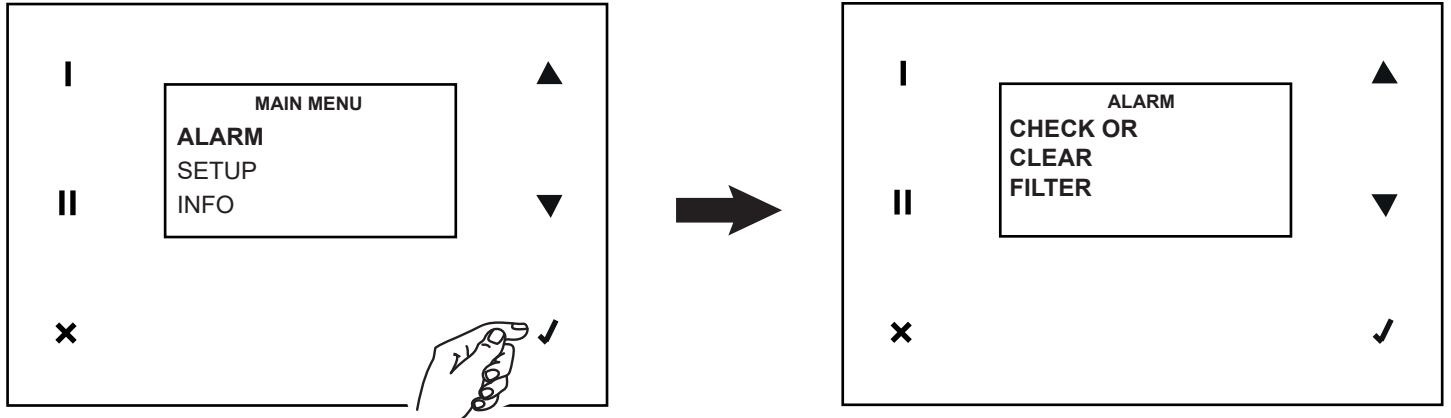
Alarm

This option allows you to manage all possible alarm messages. Multiple errors must be managed one by one, starting from the first one that occurred. In these situations, an intermittent "Alarm!" signal will be emitted on the home screen or intermittent messages "Alarm!", "Block!" and "OFF" will be displayed in the event of locking errors.

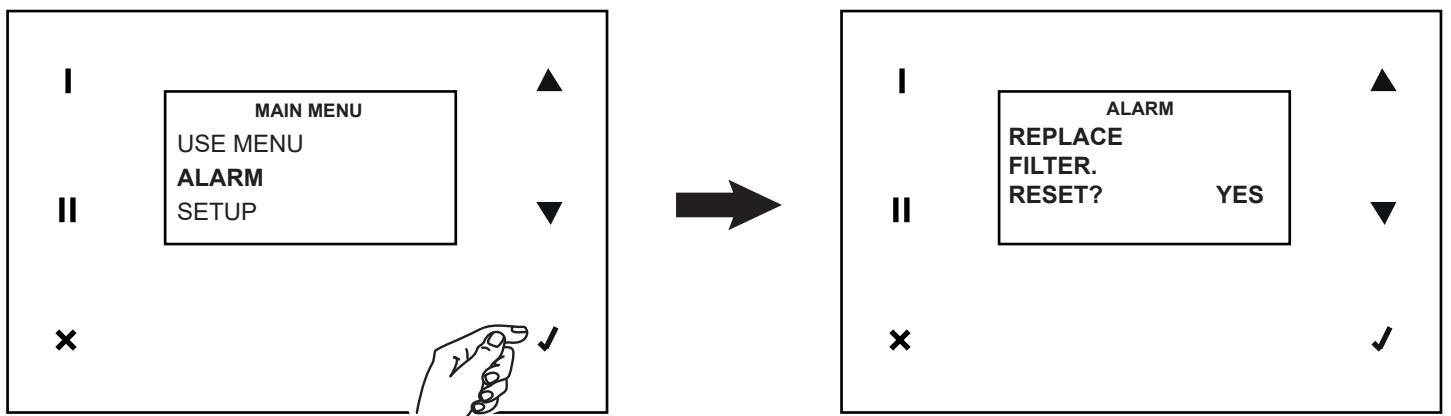
In all cases, you can switch on the ALARM menu to view the necessary actions and reset errors. The various situations that generate alarm signals are described below.

Filters

When the pre-set time period has elapsed, a pre-alarm is displayed and a filter check/cleaning is required, if the filters are replaced during the pre-alarm, the counter must be reset by accessing the specific function in the installer menu.



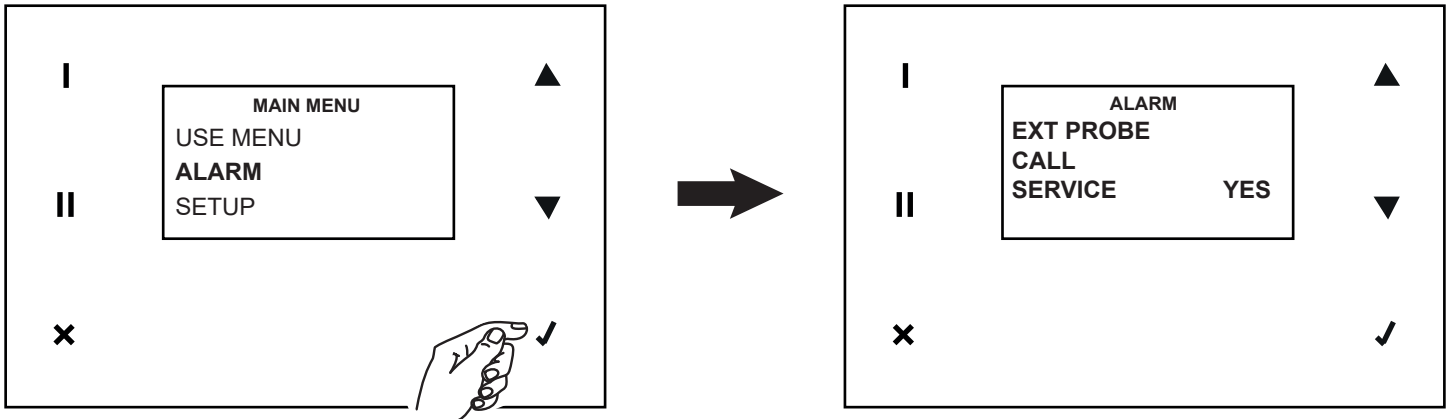
When the pre-set time period has elapsed, an alarm is displayed and filter replacement is required. To replace the filters (see "Maintenance and Cleaning"), after replacing them it will be possible to reset the error and the counter.



Note: the counter can also be reset at any time by accessing the corresponding function in the Installer Menu.

T ext probe

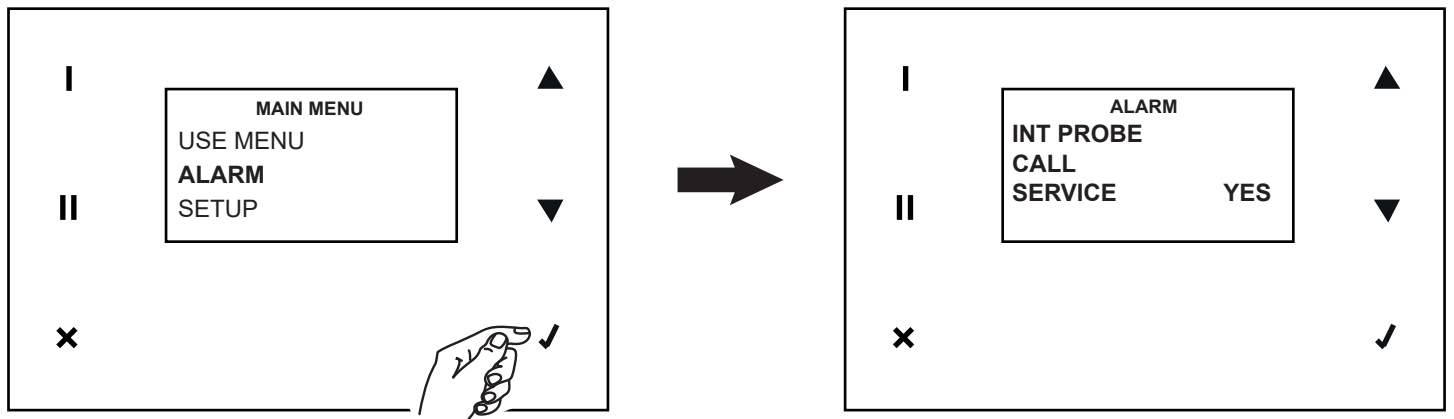
A fault on the external temperature sensor generates this signal. After having resolved the problem (through Technical Service intervention), you can reset the error (answer "YES" for "CALL SERVICE").



NOTE: The system does not automatically call Technical Service.

Sonda T int

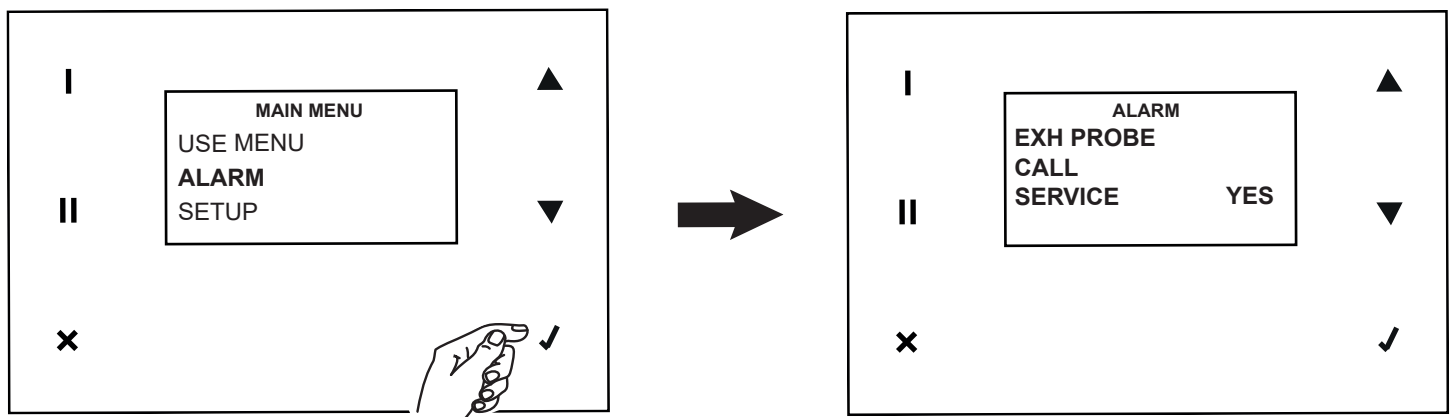
A fault on the internal temperature sensor generates this signal. After having resolved the problem (through Technical Service intervention), you can reset the error (answer "YES" for "CALL SERVICE").



N.B.: the system does not automatically call Technical Service

Sonda T exh

A fault on the exhaust air temperature sensor generates this signal. After having resolved the problem (through Technical Service intervention), you can reset the error (answer "YES" for "CALL SERVICE").

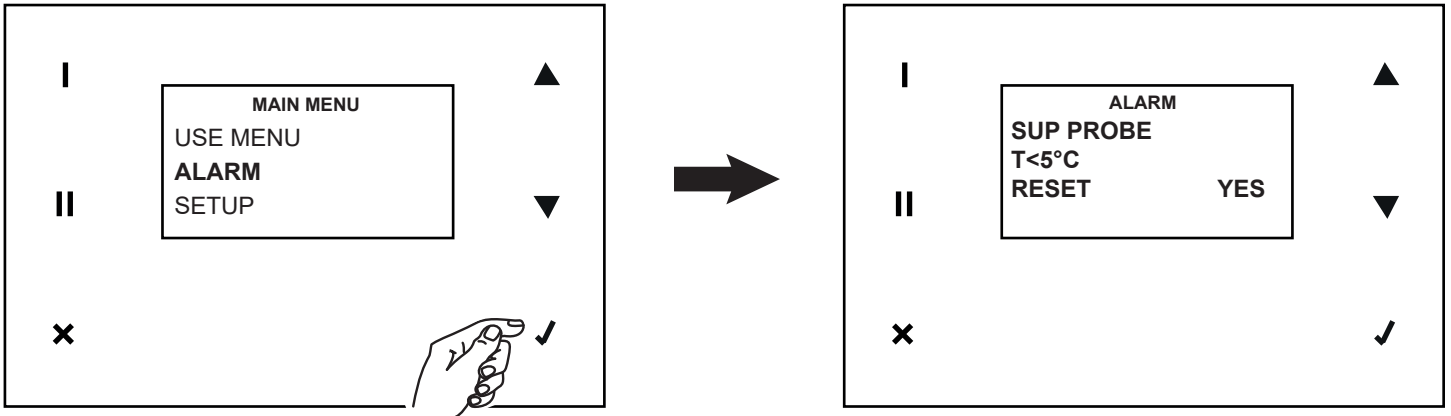


N.B.: the system does not automatically call Technical Service

ENGLISH

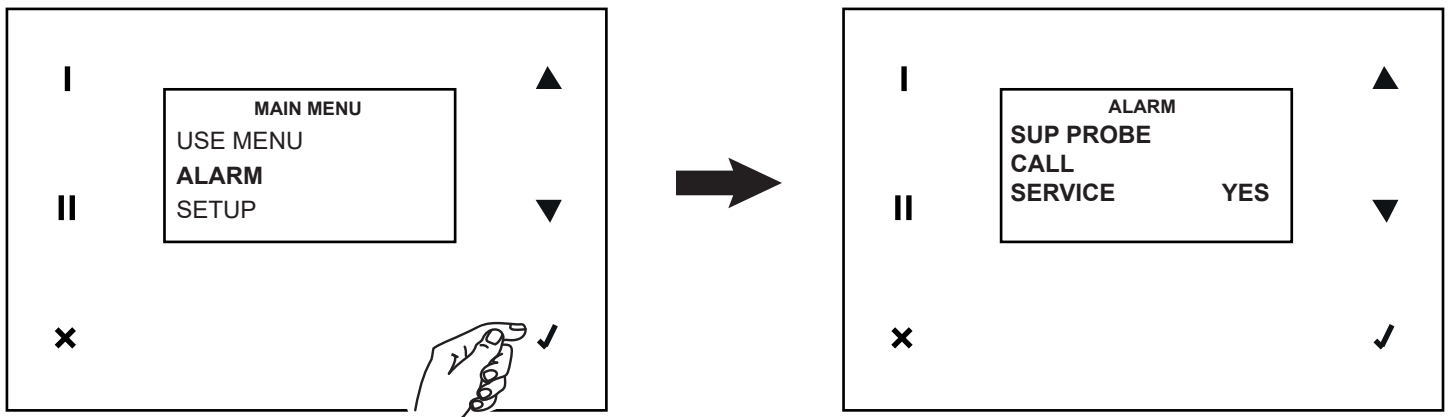
T sup probe (T < 5°C)

A locking error message is generated if the T measured by the supply air temperature sensor falls below 5°C. The system remains inactive until any manual reset.



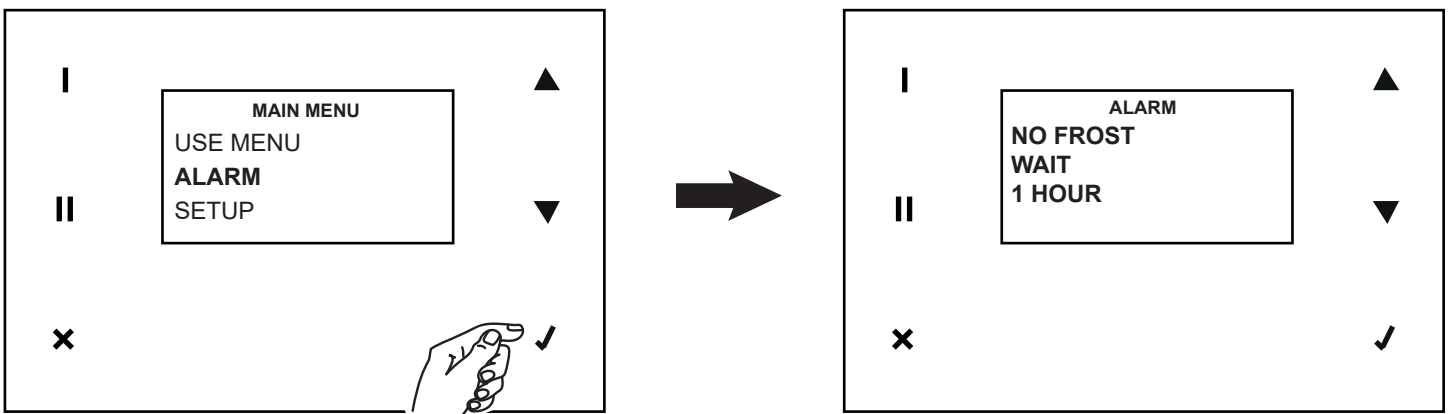
Sonda T sup

A fault on the supply air temperature sensor generates this signal. After having resolved the problem (through Technical Service intervention), you can reset the error (answer "YES" for "CALL SERVICE").



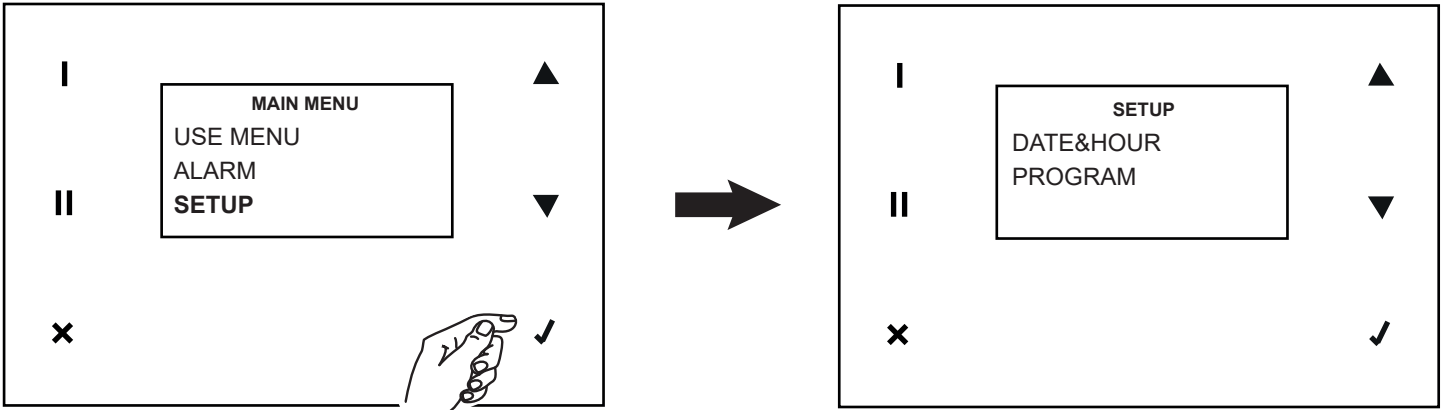
No Frost

The frost protection procedure is carried out automatically by the device when necessary. A blocking signal will be generated if the procedure does not work (pre-heater with temperature too low). The system will remain inactive for an hour; after which, the device will automatically reset the error, and the cycle will reactivate and repeat from the beginning.



Setup

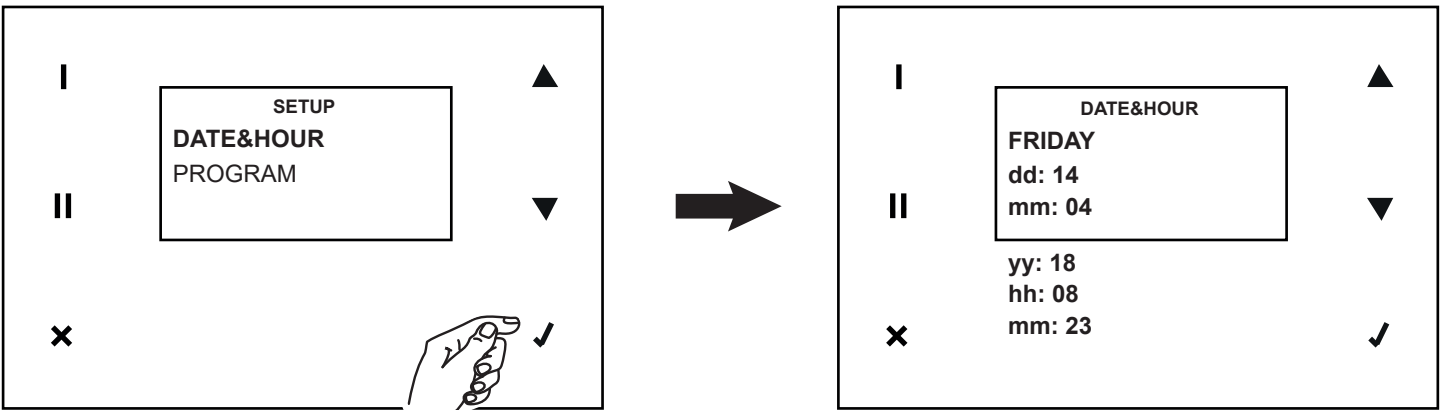
You can access the Date and Hour setting and weekly programming with this option.



DATE&HOUR

Set the Date and Time as follows:

1. Search for the variable you wish to change, pressing ▲ or ▼ ;
2. Select the variable, pressing ✓ ;
3. Search for the desired value, pressing ▲ or ▼ ;
4. Store the selected value, pressing ✓ ;
5. Return to point 1 and so on



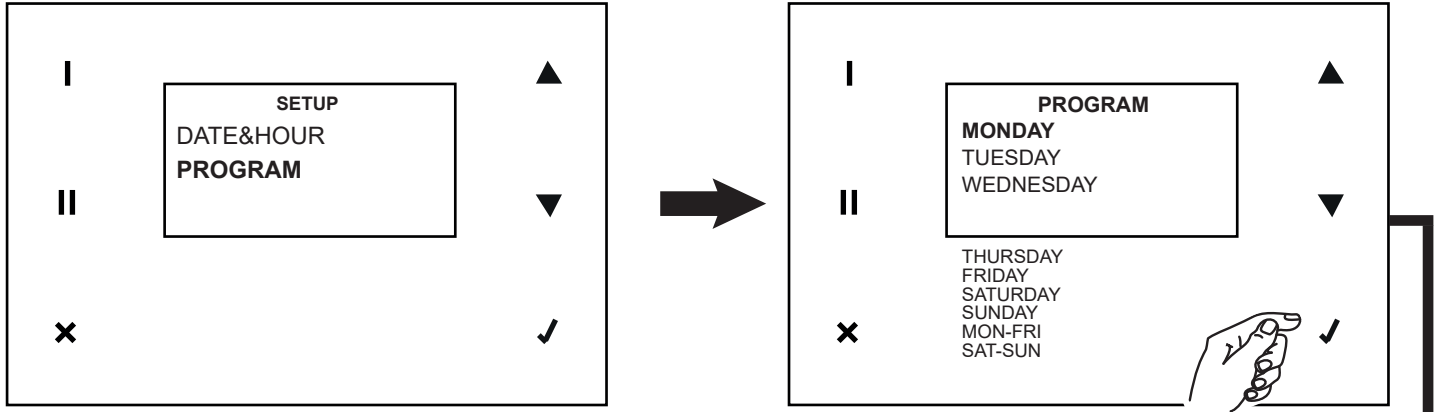
PROGRAM

With this option, you can access operating speed setting for six time slots (with start and end times) for each day of the week and for two pre-set intervals: Monday-Friday and Saturday-Sunday.

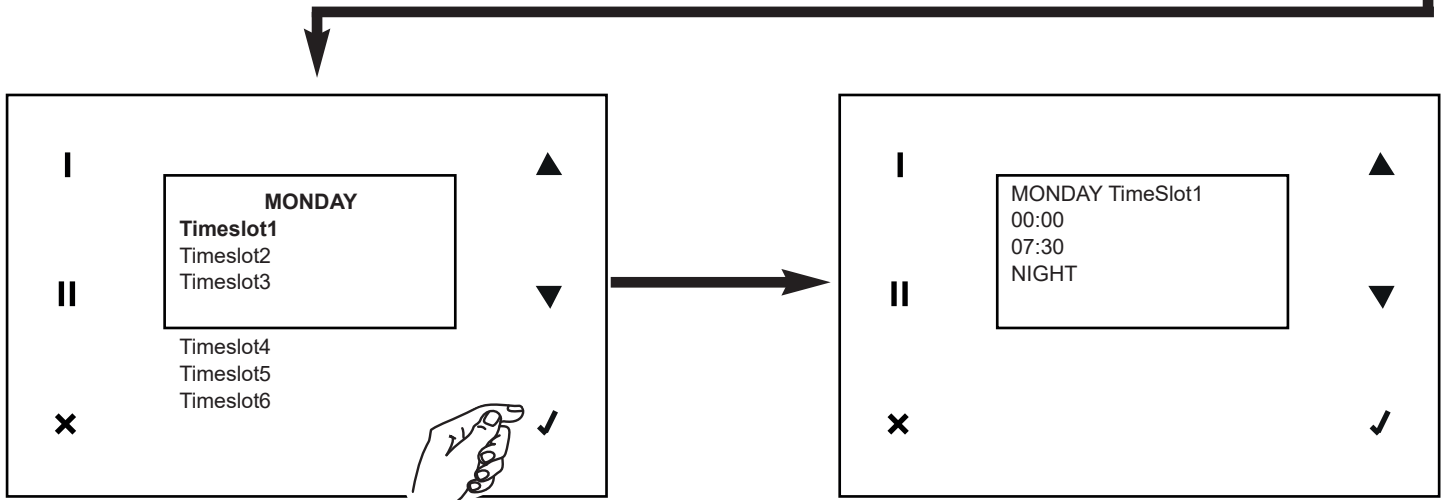
Proceed as follows for all desired days and time slots:

NOTE

At the specified intervals, however, the speeds can be changed manually in the "HOME" page, in that case: the message "Prg" will flash for 30 minutes after which it will return to work at the speed set in the hourly programming, if during the 30



min any other function that modifies the speed intervenes, the 30 min count is reset.



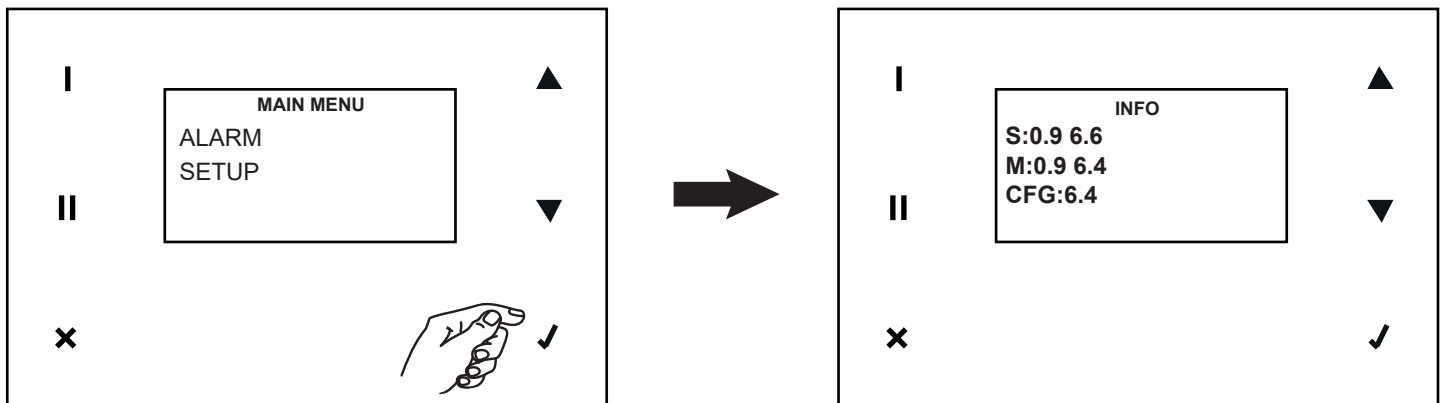
NOTE

The time bands of MON / FRI or SAT / SUN overwrite the single days, during the setting change first the general time bands, and then set the daily ones. If they are subsequently changed again, the LUN / VEN and SAB / DOM bands will overwrite the daily ones.

Info

You can view the following system information with this option:

HMI, Board firmware, Configuration files



Maintenance and cleaning

Filters

Recommended maintenance timetable: in general, the level of air pollution depends on the geographical installation area, and therefore filter duration is variable. With these considerations in mind, the maintenance alarms for filters can however be set as follows (see also the "Use" paragraph):

- pre-alarm: activates the filter control and cleaning warning
- alarm: activates the saturated filter warning

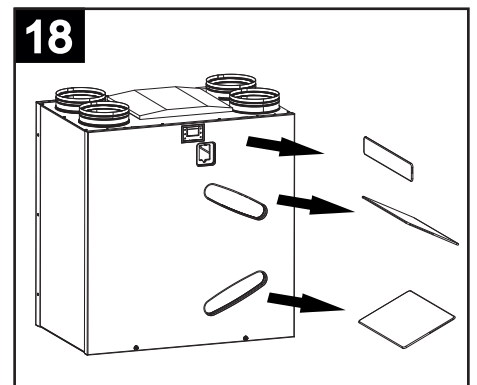
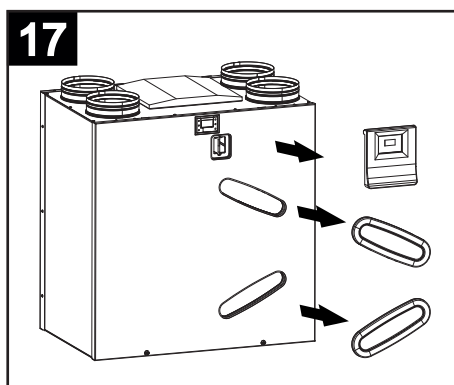
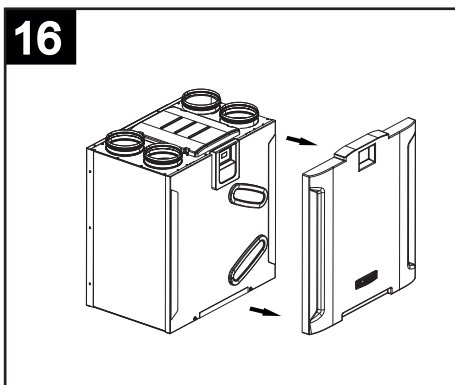
The counter will also be reset when a filter error is reset.

NOTE: Failure to clean or replace filters causes serious problems with system efficiency, including:

- Increase in pressure losses in the air circuit and reduction of air flow
- Consequent decrease in machine yield and worsening of comfort in the environment

Follow the instructions below to access the filters:

- disconnect the device from the electrical mains.
- remove the panel (fig.16)
- remove the filters from the device (fig. 17,18)



- Clean the filters using a vacuum cleaner. It is preferable to replace the filters after some cleanings, and at least 1 time a year.
- Re-install filters

In the event of prolonged downtime of the device, remove the filters to prevent the risk of their damage induced by any formation of condensation.

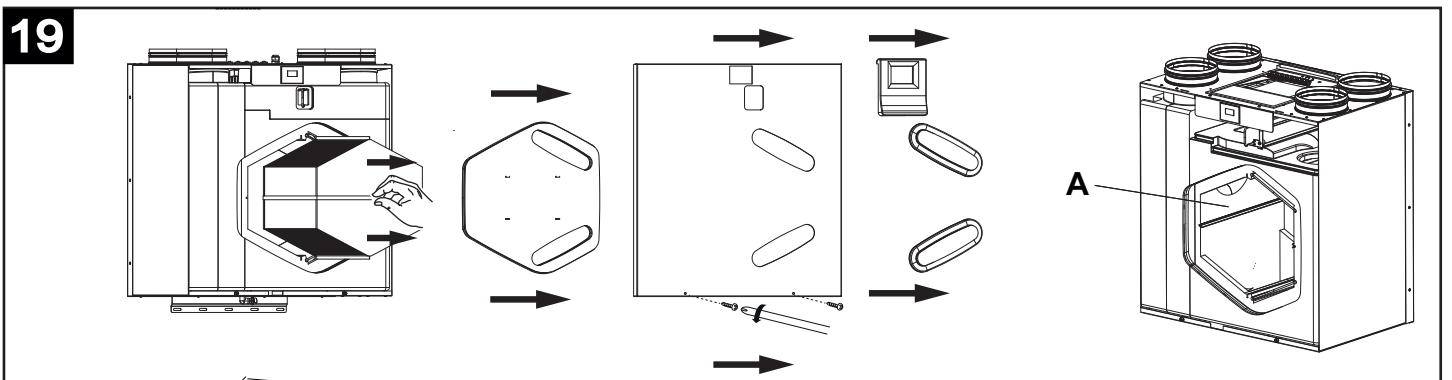
Heat exchanger

The heat exchanger does not normally require frequent cleaning. They may need to be cleaned due to a high level of air pollution (in and out of the house) or due to poor filter conditions.

The heat exchanger should however be replaced every 6 years, even where regular filter maintenance is performed.

Follow the instructions below to access the exchanger:

- Disconnect the device from the electrical mains.
- Remove the exchanger (fig. 19).



- Clean the exchanger with a vacuum cleaner.
- Re-install the exchanger; when performing this operation, make sure that the gaskets inside the device remain in position (fig.19 A).

External cleaning

Follow with the instructions below to clean the external parts of the device:

- Disconnect the device from the electrical mains.
- Use a slightly damp, soft cloth only.
- Do not use abrasive and/or corrosive products.
- Do not use a cloth that is rough and/or too wet with water. Water inside the product could cause serious damage.

Important information on ecocompatible disposal

This product complies with Directive 2012/19/EU on the management of waste electrical and electronic equipment (WEEE).

The crossed-out wheeled bin symbol on the appliance indicates that, at the end of its life, the product should not be discarded together with household waste but must be taken to a separate collection point for electrical and electronic equipment. This will avoid negative effects on the environment and health, and will encourage correct treatment, disposal and recycling of the materials from which the product is made.



Contact the municipal authority for the location of this type of facility. Alternatively, the distributor is obliged to take back the appliance to be disposed of free of charge in exchange for the purchase of an equivalent appliance.

Description et mode d'employ

Vort HR 450 Avel D (nommé ci-dessous « l'appareil ») est un récupérateur de chaleur à usage résidentiel, caractérisé par une grande efficacité en termes d'échange thermique, par de faibles consommations et des dimensions réduites. L'appareil est contrôlé par un système de gestion électronique avancé et il est équipé de ventilateurs motorisés dotés de moteurs EC brushless.

Un échangeur de chaleur est présent à l'intérieur de l'appareil et garantit des niveaux d'échange thermique efficaces >85%. L'appareil est doté d'une fonction by-pass automatique et d'une protection antigel intégrée.

Voir « Fonctionnement » et « Utilisation » pour une description plus détaillée des différentes fonctionnalités.

Avant d'installer et/ou utiliser l'appareil, lire attentivement ce manuel d'instructions et en particulier le chapitre concernant la « Sécurité ». Pour d'autres consignes de sécurité concernant l'élimination de l'appareil, se référer au feuillet en annexe avec le produit.

- Ces appareils ont été conçus pour un usage domestique et commercial.

Sécurité



Attention :

Ce symbole indique qu'il est nécessaire de prendre des précautions pour la sécurité de

- Suivre les instructions de sécurité pour éviter tout dommage à l'utilisateur.
- Ne pas utiliser l'appareil pour une fonction différente que celle exposée dans ce livret.
- Après avoir retiré le produit de son emballage, s'assurer de son intégrité ; en cas de doute, contacter un professionnel agréé ou un Centre Assistance Technique autorisé Vortice.
- Ne pas laisser de parties de l'emballage à la portée des enfants ou de personnes souffrant d'un handicap.
- L'utilisation de n'importe quel appareil électrique implique de se conformer à certaines règles fondamentales, parmi lesquelles : ne pas le toucher avec des mains mouillées ou humides; ne pas le toucher pieds nus.
- Ne pas utiliser l'appareil en présence de substances ou de vapeurs inflammables comme l'alcool, les insecticides, l'essence, etc.
- Ranger l'appareil hors de portée des enfants ou de personnes souffrant d'un handicap, au moment où l'on décide de le débrancher du réseau électrique et de ne plus l'utiliser.
- Prendre des précautions afin d'éviter des émanations de gaz provenant du conduit d'évacuation des gaz ou d'autres appareils à foyer ouvert.
- Afin d'éviter tout danger dû au réarmement manuel du thermostat de sûreté, cet appareil ne doit pas être alimenté avec un thermostat externe, tel qu'un temporisateur ni être raccordé à un circuit qui est régulièrement alimenté ou déconnecté du service.
- Cet appareil peut être utilisé par des enfants âgés de plus de 8 ans et des personnes porteuses d'un handicap physique, sensoriel ou mental, ou encore sans expériences ou connaissances spécifiques, à condition de travailler sous supervision ou après avoir reçu les instructions d'utilisation de l'appareil en toute sécurité, et après en avoir parfaitement compris les dangers. Les enfants ne doivent pas jouer avec l'appareil. Le nettoyage et l'entretien réservés à l'utilisateur ne doivent pas être effectués par des enfants sans surveillance.

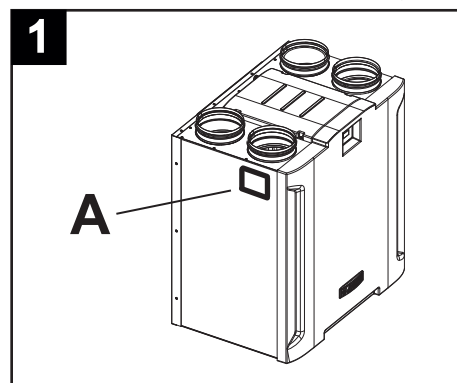


Avertissement :

Ce symbole indique qu'il est nécessaire de prendre des précautions pour protéger l'appareil

- N'apporter aucune modification qu'il soit à l'appareil.
- Les instructions pour l'entretien doivent être respectées afin d'éviter des dommages et/ou une usure excessive de l'appareil.
- Ne pas laisser l'appareil exposé aux agents atmosphériques (pluie, soleil, etc.).
- Ne pas poser d'objets sur l'appareil.
- Le nettoyage interne du produit doit être réalisé uniquement par du personnel qualifié.
- Vérifier périodiquement l'intégrité de l'appareil. En cas de dysfonctionnement, ne pas utiliser l'appareil et contacter immédiatement un Centre Assistance Technique autorisé Vortice.
- En cas de dysfonctionnement et/ou panne de l'appareil, contacter immédiatement un Centre Assistance Technique autorisé Vortice et faire le demande, en cas de réparation éventuelle, de pièces de rechange originales Vortice.
- En cas d'endommagement du câble d'alimentation, prévoir rapidement son remplacement qui devra être effectué par un Centre Assistance Vortice.
- Si le produit tombe ou s'il est soumis à des chocs importants, le faire contrôler immédiatement par un Centre Assistance Technique autorisé Vortice.

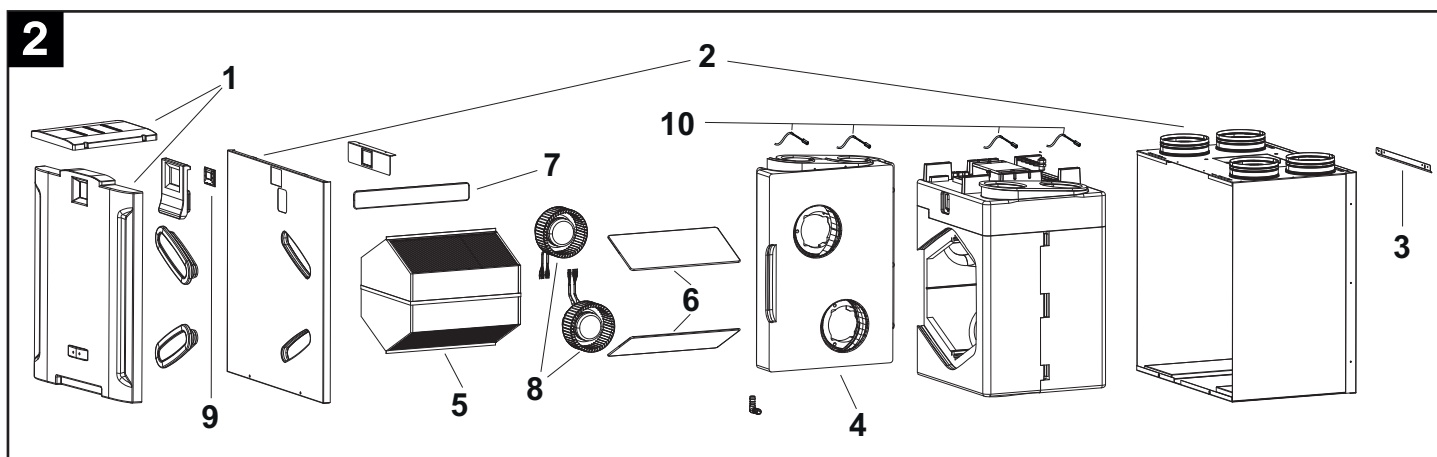
- L'appareil doit être monté de sorte à garantir que, durant des conditions de service normales, personne ne puisse se trouver à proximité de parties en mouvement ou sous tension.
- En cas de démontage de l'appareil, avec des instruments appropriés ; extraction de l'échangeur de chaleur ; extraction du module des moteurs ; l'appareil devra être préalablement éteint et débranché du réseau d'alimentation électrique.
- Raccorder l'appareil au réseau d'alimentation/prise électrique seulement si le débit de l'installation/prise est adapté à sa puissance maximale. Dans le cas contraire, contacter immédiatement un professionnel qualifié.
- Éteindre l'interrupteur général de l'installation quand : on détecte un dysfonctionnement ; on décide de réaliser un entretien de nettoyage extérieur ; on décide de ne pas utiliser l'appareil pendant un brève ou longue période.
- L'appareil ne peut pas être utilisé comme activateur de chauffe-eau, radiateurs, etc., et ne doit pas extraire de l'air dans des conduits utilisés pour l'évacuation d'air chaud/de fumées provenant d'un quelconque appareil à combustion.
- L'appareil doit expulser l'air vers l'extérieur à travers un conduit spécifique.
- L'appareil est conçu pour extraire uniquement de l'air pur, (c'est à dire sans éléments gras, suies, agents chimiques ou corrosifs, mélanges explosifs ou inflammables).
- Ne pas couvrir ni obstruer la grille d'aspiration et le refoulement de l'appareil de sorte à garantir le passage optimal de l'air.
- Température maximale de fonctionnement : 45°C.
- L'installation de l'appareil est réservée à des techniciens qualifiés.
- L'installation électrique à laquelle le produit est raccordé doit être conforme aux normes en vigueur.
- Pour l'installation, prévoir un interrupteur unipolaire ayant une distance d'ouverture des contacts égale ou supérieure à 3 mm, qui permette la déconnexion complète dans les conditions de catégorie de surtension III.
- Les produits équipés de moteurs prédisposés au câblage monophasé (M) nécessitent TOUJOURS d'une connexion à des lignes monophasées à 220-240 V (ou seulement 230 V quand le produit le prévoit). Toute sorte de modification est considérée comme une manipulation du produit et annule la garantie correspondante.
- Il n'est pas nécessaire d'effectuer de réglage spécifique étant donné que les appareils fonctionnent aux fréquences nominales sans programmation préliminaire.
- Les données électriques du réseau doivent correspondre à celles reportées sur la plaque A (fig.1).



Structure et matériel fourni

Voici les parties principales qui composent l'appareil (fig.2) :

- panneau in ABS (1)
- enveloppe extérieure et couvercle frontal (2), en tôle d'acier peinte ; les dispositifs de raccordement des tuyaux d'aspiration / refolement et le boîtier des branchements électriques sont intégrés dans l'enveloppe ; l'enveloppe contient également les composants internes et l'échangeur de chaleur ;
- rails de fixation (3) : deux supérieurs, dont un à fixer au mur, et un inférieur : ils permettent l'installation murale ;
- convoyeurs internes en PPE (polypropylène expansé) (4), qui réalisent la distribution des flux d'air en maximisant l'isolation thermique et en minimisant les pertes ;
- échangeur de chaleur (5), en résine plastique et de type à flux à contre-courant, avec une morphologie particulière qui garantit une efficacité très élevée d'échange thermique (jusqu'à 93%) ;
- filtres (6) degré de rétention G4 ; filtre (7) degré de rétention G4 (bypass) ;
- moteurs brushless (8) combinés avec des hélices centrifuges ;
- interface utilisateur avec écran LCD (9) ;
- 4 capteurs de température (10) :
 - air intérieur ;
 - air extérieur ;
 - air expulsé ;
 - Air de refolement ;
- minuteur pour signalisation remplacement filtres ;
- sortie pour raccordement éventuel d'un préchauffeur (fonction No frost) ;
- sortie pour raccordement éventuel d'un préchauffeur.

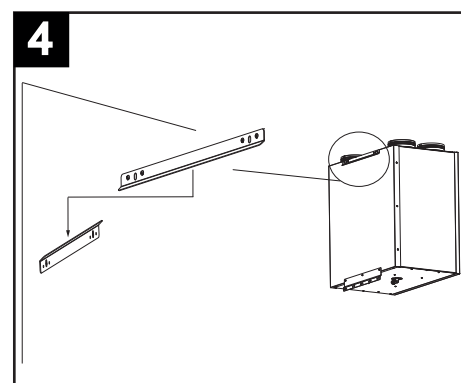
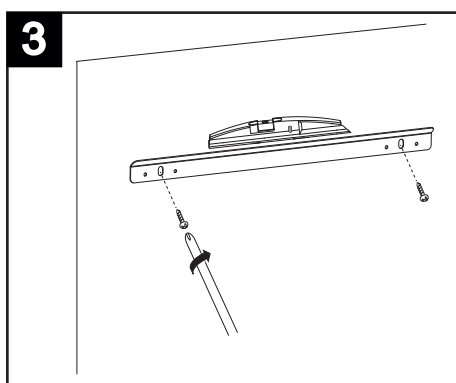
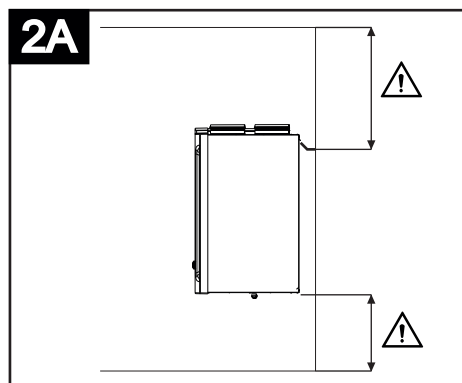


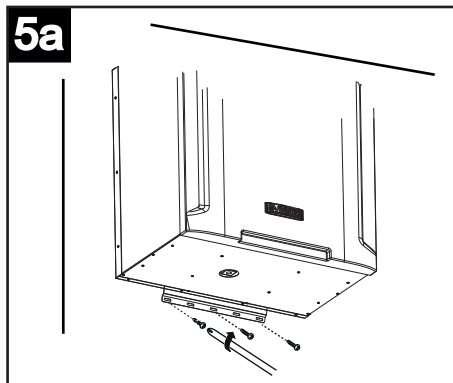
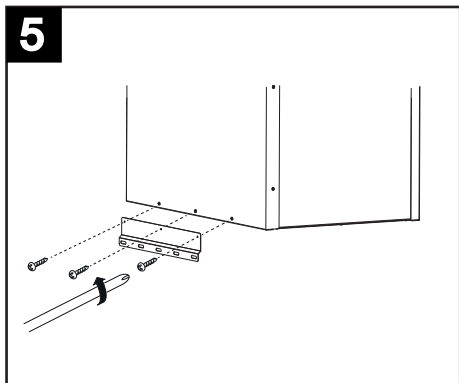
Installation

Montage

L'appareil est équipé de trois rails prévus pour la fixation murale, L'un des deux rails supérieurs est déjà monté sur l'appareil. (fig.2A,3, 4, 5)

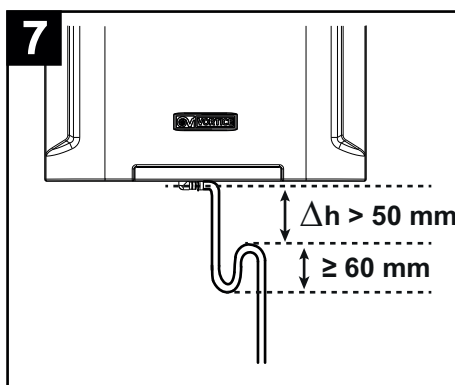
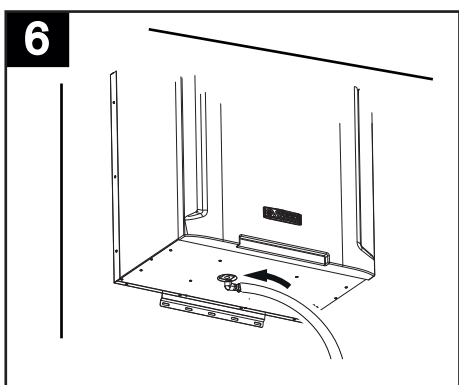
ATTENTION: Avant de fixer les équerres de support, assurez-vous de maintenir la distance pour le raccordement des tuyaux de ventilation et de l'évacuation des condensats du plafond et du sol comme indiqué sur la fig. 2A.





Raccordement du tuyau d'évacuation des condensats

Le point de raccordement est situé au fond de l'appareil ; l'évacuation des condensats doit être réalisée en raccordant le tuyau flexible fourni au raccord d'évacuation des condensats. Pour empêcher la formation de bulles d'air, il faut réaliser un siphon avec le petit tube (fig. 6, 7).

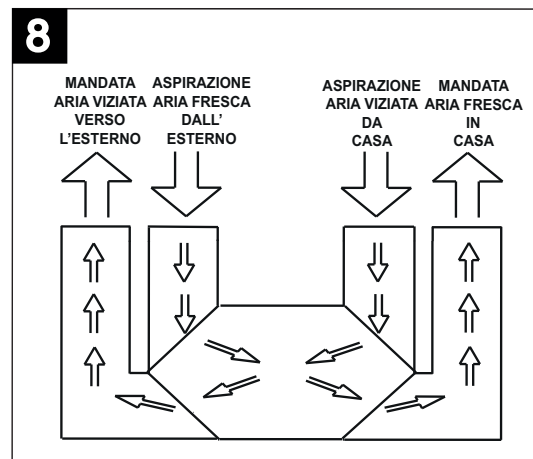


Raccordement des tuyaux

(fig.8)

Les raccords de l'appareil ont un diamètre nominal de 160 mm. Des tuyaux rigides ou flexibles peuvent être raccordés aux bouches de l'appareil. Ci-dessous, chaque raccordement est illustré par une figure qui indique aussi les directions de provenance et de refoulement du flux d'air relatif.

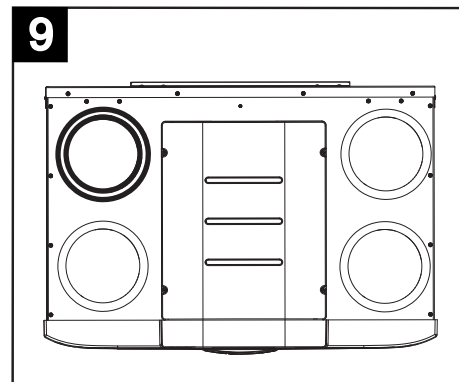
ATTENZIONE: Pour les systèmes conformes aux maisons passives, il sera nécessaire d'installer des silencieux sur les 4 bouches d'aération



Refoulement air vicié vers l'extérieur

(fig. 9)

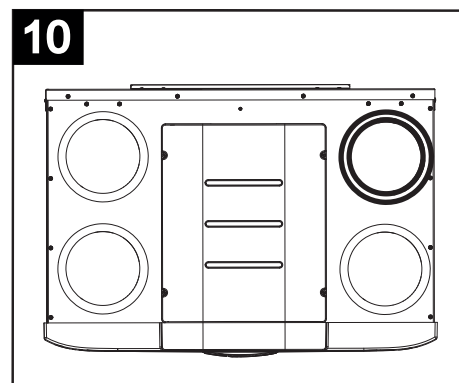
Cette bouche est utilisée pour expulser à l'extérieur l'air vicié préalablement traité dans l'échangeur de chaleur. Le conduit auquel sera raccordé l'échangeur doit être thermiquement isolé (pour éviter la formation de condensation sur ses parties internes et externes), et pourvu de dispositifs pour réduire les éventuelles vibrations. Si l'expulsion d'air se fait par le toit, il est obligatoire d'utiliser un dispositif adapté, permettant d'éviter la formation de condensation et l'entrée d'eau de pluie.



Aspiration air frais de l'extérieur

(fig. 10)

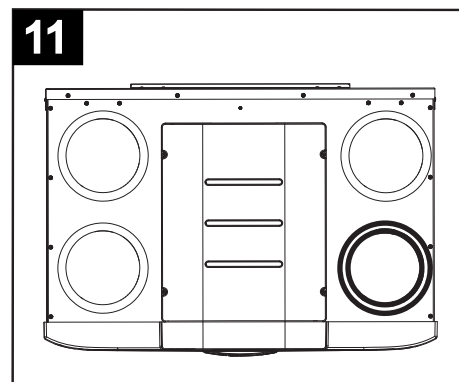
Cette bouche est utilisée pour l'entrée de l'air frais provenant de l'extérieur ; le produit relatif doit être thermiquement isolé et doté de dispositifs capables de réduire les éventuelles vibrations. Si l'entrée d'air se fait par le toit, il est obligatoire d'utiliser un dispositif adapté, permettant d'éviter la formation de condensation et l'entrée d'eau de pluie.



Aspiration air vicié maison

(fig. 11)

Cette bouche est utilisée pour diriger dans l'appareil l'air vicié extraite depuis l'intérieur de la maison. Le conduit exige une isolation thermique.



Refoulement air frais dans la maison

(fig. 12)

Cette bouche est utilisée pour introduire à l'intérieur de la maison de l'air frais externe, préalablement traité dans l'échangeur de chaleur.

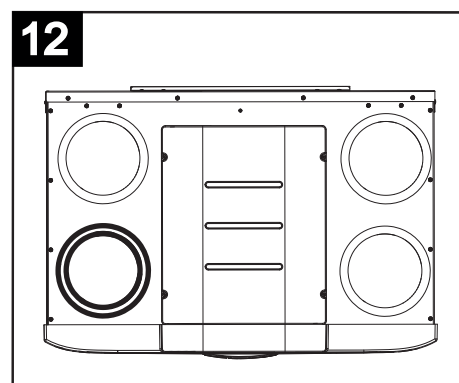
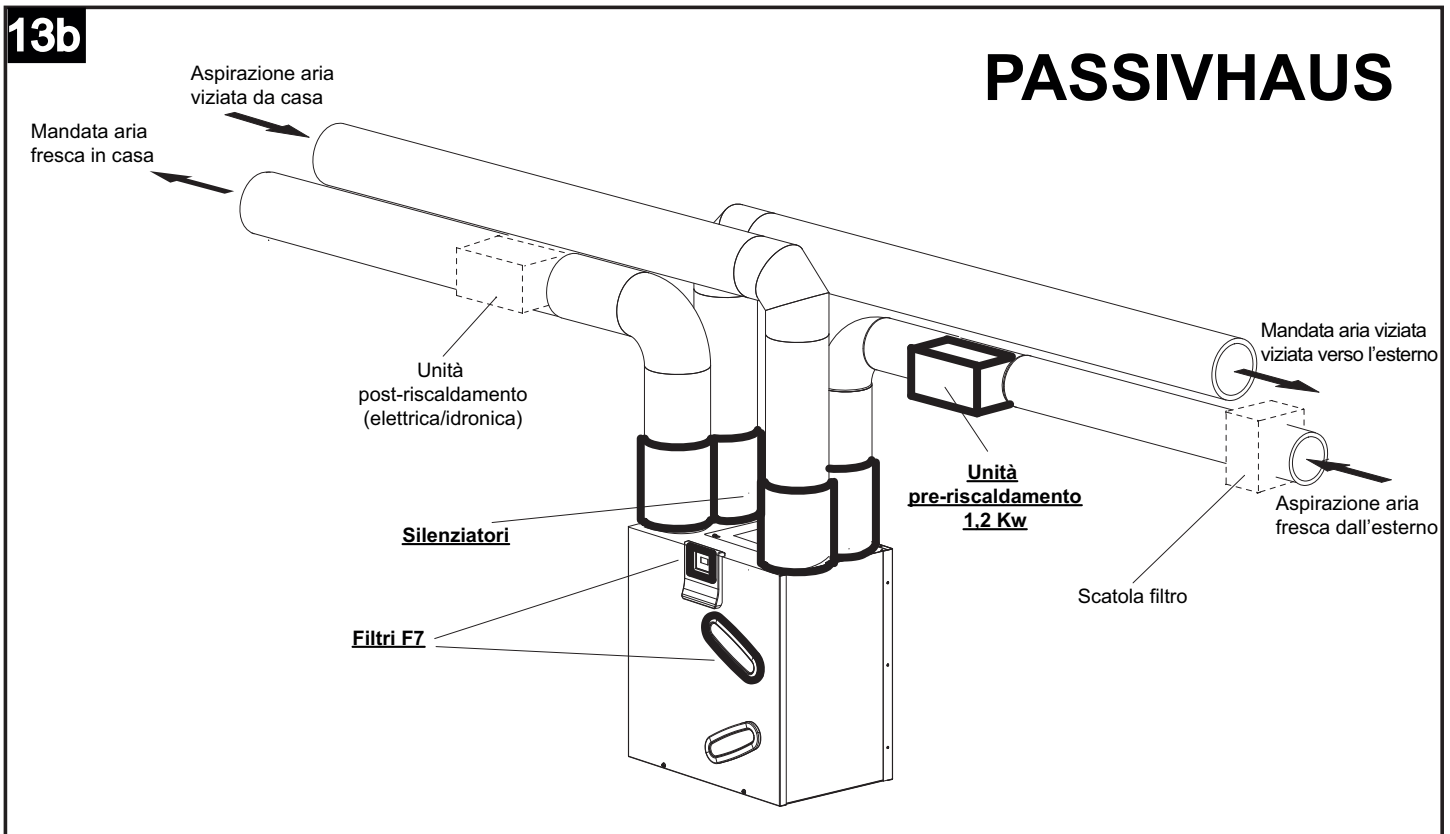
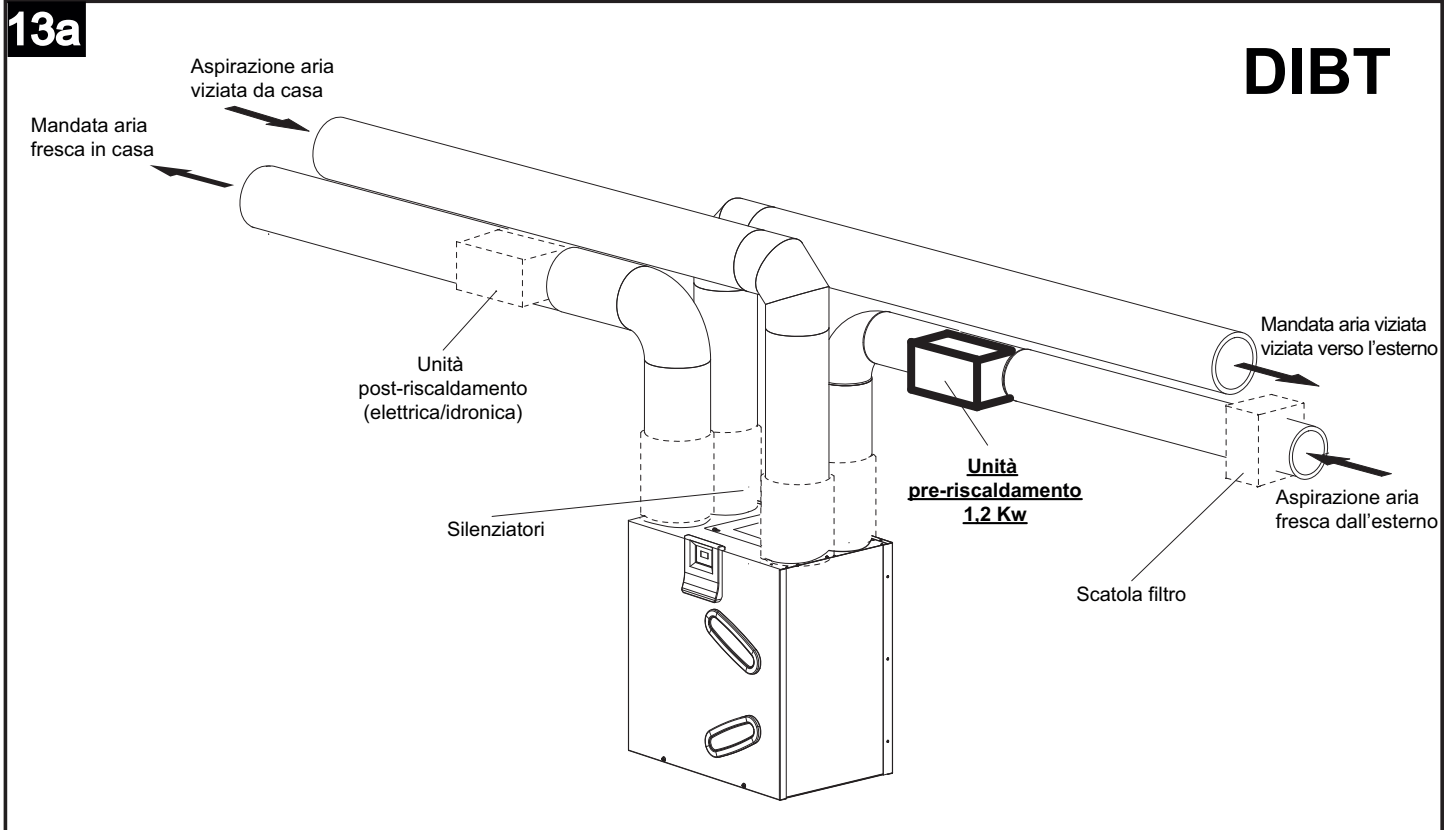
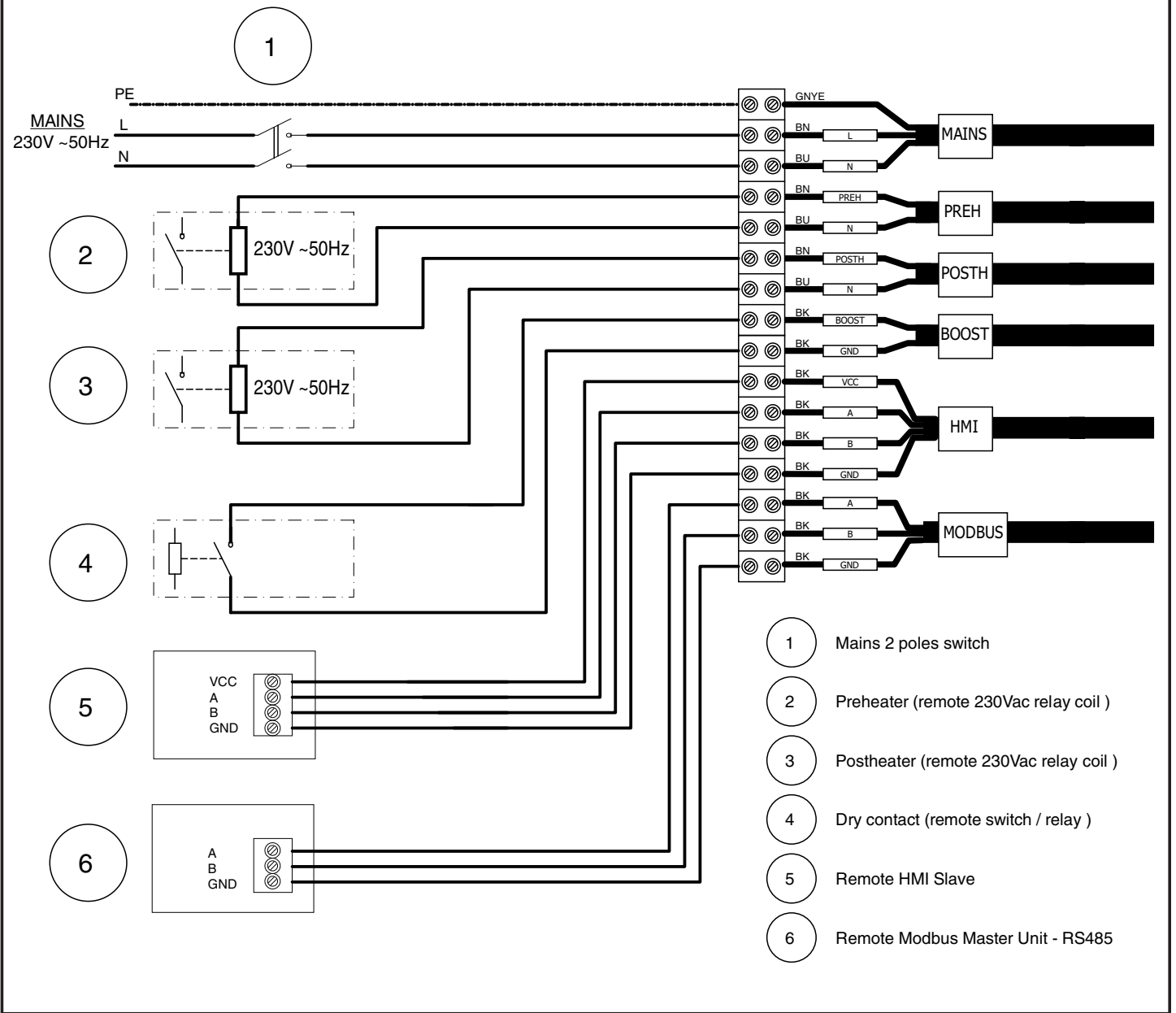


Schéma de fonctionnement du système

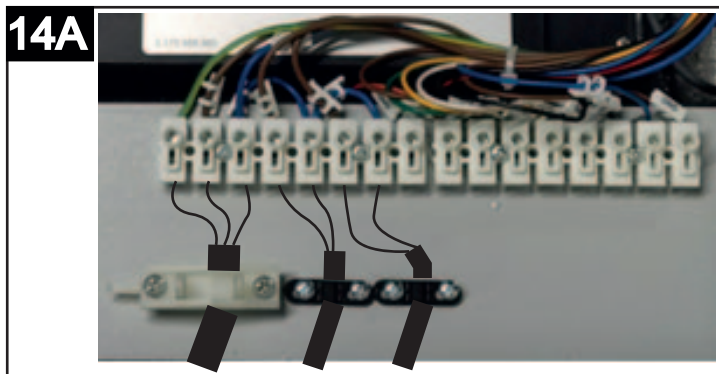


Branchements électriques

14



- le cordon d'alimentation doit être un cordon gainé de PVC (modèle 60227 CEI 53 (RVV), conforme aux exigences de GB / T 5023.5-2008 / CEI 60227-5: 2003, avec certificat CCC). Le cordon d'alimentation doit utiliser un cordon d'alimentation à 3 conducteurs d'un diamètre de 0,75 mm²
- Les conducteurs du câble d'alimentation doivent avoir une section nominale non inférieure à 0,5 mm² et un noyau jaune-vert branché à la borne de terre de l'appareil.



Fonctionnement

Moteurs

L'appareil est équipé de deux moteurs brushless conçus pour garantir des consommations très basses. Grâce à leur efficacité élevés, ils actionnent deux ventilateurs centrifuges qui extraient l'air vicié et humide des locaux de service (cuisines, salles de bain, laveries, etc.) et émettent de l'air frais externe dans les locaux habités (salons, salles à manger, chambres à coucher, etc.);

Filtres

Trois filtres G4 logés à l'intérieur des conduits de refoulement et d'extraction et sur le bypass préservent l'appareil des impuretés contenues dans l'air vicié expulsé et évitent l'introduction d'air pollué dans les locaux d'installation.

L'état d'obstruction des filtres peut être contrôlé en extrayant les composants en question de leurs sièges.

Le remplacement du filtre standard G4 logé dans le canal d'émission de l'air frais avec un filtre optionnel M5 assure des capacités filtrantes supérieures. Pour les systèmes conformes Passivhaus, il sera nécessaire de remplacer les filtres G4 logés dans le canal d'admission d'air frais et dans le canal de dérivation avec des filtres F7 Cod.(21624,21626)

Bypass

Ce type de fonctionnement s'active automatiquement ou bien sur la décision de l'utilisateur, et il est utile pour ventiler l'appartement sans transferts de chaleur.

L'ouverture de la vanne de bypass permet l'émission directe de l'air extérieur, en évitant le passage à l'intérieur de l'échangeur de chaleur. Le débit d'air expulsé de la maison continue quant à lui à transiter à travers l'échangeur.

La « température de bypass » représente la « température désirée » en fonction de laquelle la machine active/désactive le bypass. L'utilisateur peut sélectionner la « température de bypass » dans une gamme de températures variant entre 15°C et 30°C. En absence de sélection de la part de l'utilisateur, la valeur de « température de bypass » programmée par défaut est 18°C.

REMARQUE : Le fonctionnement automatique du « By-Pass » est désactivé quand :

- la Température de l'air extérieur est inférieure à 15°C ;
- la fonction « Anti-gel » est activée.

Dégivrage automatique

La fonction « Anti-gel » s'active automatiquement quand l'appareil relève une température de l'air extérieur trop basse pendant un certain temps. Quand le mode « Anti-gel » est en service :

- l'inscription « Anti-gel » s'affiche sur l'écran ;
- l'utilisateur ne peut pas changer la vitesse de ventilation ;
- la fonction « Programmation » est désactivée.

Le but principal de la fonction «Anti-gel » est d'éviter l'endommagement de l'appareil en raison de températures trop rigides. À l'aide de cette fonction, il est possible d'installer sur l'appareil un préchauffeur sur le canal d'aspiration d'air frais de l'extérieur, et un préchauffeur sur le canal de refoulement d'air frais dans la maison.

Le but principal de la fonction "No-Frost" est d'éviter l'endommagement de l'appareil en raison de températures trop rigides. L'allumage sur écran de l'inscription clignotante "Alarme !" et "Blocage !" indique une condition de "No-Frost timeout": dans ce cas, la procédure d'anti-gel n'est pas suffisante et l'appareil entre en protection pendant une heure, avec les moteurs arrêtés, après quoi le système réactive la machine.

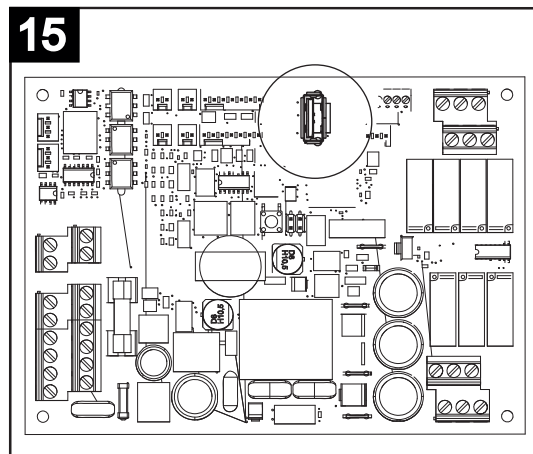
REMARQUE : La réactivation de l'appareil est automatique et ne prévoit pas l'intervention de la part de l'utilisateur.

Pour les systèmes conformes Passivhaus, il sera nécessaire d'installer un préchauffeur sur le canal d'aspiration depuis l'extérieur.

Prise USB

La prise USB est accessible sur la carte électronique (fig.15
Procédure pour la mise à jour du logiciel, au moyen d'USB (au soin de l'installateur) :

1. Copier le fichier « UECB_FW_UPGRADE.BIN » sur une clé USB sans le renommer
2. Déconnecter l'HMI à distance, si installé
3. Éteindre la machine
4. Ouvrir le clapet supérieur et introduire la clé USB dans la machine
5. Rallumer la machine
6. Attendre environ 30 sec – 1 minute : la led du symbole clignotera sur l'écran local de la machine
7. La machine recommencera à fonctionner normalement une fois le processus terminé
8. Sur l'écran HMI local de la machine, entrer dans USE MENU avec le mot de passe 23



9. Changer le paramètre « MBUD ID » afin qu'il diffère de 1 et qu'il diffère de celui de l'écran à distance : saisir par exemple le numéro 2 et appuyer
10. Éteindre la machine
11. Connecter l'HMI à distance
12. Rallumer la machine
13. Attendre environ 30 sec – 1 minute : la led du symbole clignotera sur l'écran à distance
14. La machine recommencera à fonctionner normalement une fois le processus terminé
15. Sur l'écran HMI à distance, entrer dans USE MENU avec le mot de passe 23
16. Changer le paramètre « MBUD ID » afin qu'il diffère de 1 et qu'il diffère de celui de l'écran local présent sur la machine : saisir par exemple le numéro 3 et appuyer ✓
17. Fin

Vacance

Modalité de fonctionnement particulière : elle s'active manuellement et elle est utile si l'utilisateur doit s'absenter de la pièce pendant plus d'une journée. Le fonctionnement prévoit:

- vitesse "30% de moins que le minimum" fixe (d'autres vitesses ne sont pas prévues; OFF appareil pas prévu);
- capteurs environnementaux désactivés (les entrées à distance ne sont pas prévues);
- bypass toujours fermé.

REMARQUE: : L'activation de la modalité "Vacance" désactive les autres fonctions/réglages sur le produit.

Pour réactiver les autres fonctions/réglages du produit, il faut avant tout désactiver la modalité "Vacance". Pour plus de détails sur les modalités pour activer/désactiver la fonction, voir "Activer/Désactiver la Modalité Vacance" au paragraphe "Fonctions clavier de commandes".

Post-ventilation

Ce type de fonctionnement s'active automatiquement après:

- l'arrêt du réchauffeur électrique (Pre-Heater) les deux moteurs s'activent (pendant environ 3 minutes) dans le but d'éliminer la chaleur accumulée;
- l'arrêt de l'appareil (Off) l'air est extrait à la vitesse maximale (pendant environ 2 minutes) dans le but d'éliminer les condensats accumulés durant le récupérateur de chaleur.

Ce comportement du système est normal et ne doit pas être considéré comme une anomalie.

Active PR

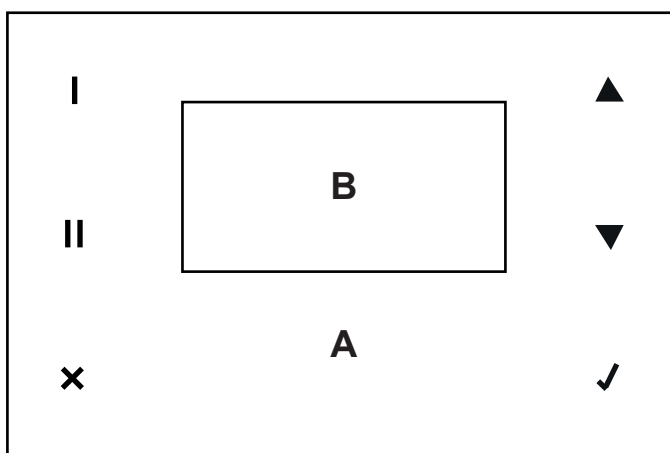
Mode de fonctionnement spécial: il est activé manuellement et permet à l'utilisateur de faire une programmation vitesse hebdomadaire de l'air. En fait, il vous permet d'attribuer jusqu'à 6 plages horaires à différentes vitesses, y compris l'arrêt de l'équipement. Lorsque le mode est activé, le mot "Progr." Apparaît. sur l'écran: voir "Page d'accueil" dans le paragraphe "Fonctions clavier de commandes". Les vitesses peuvent toujours être modifiées manuellement même dans les intervalles spécifiés: dans ce cas, le mot "Prg" clignotera pendant 30 minutes après quoi il retournera au travail à la vitesse réglée dans la programmation horaire, si pendant les 30 min toute autre fonction qui change la vitesse intervient, le décompte de 30 minutes est réinitialisé. Pour plus de détails sur la façon de régler les plages horaires et les dates, voir "PRG Chrono" dans le paragraphe "Fonctions clavier de commandes". Pour plus de détails sur la façon d'activer / désactiver la fonction, voir "Activation / désactivation du mode PR actif" dans le paragraphe "Fonctions clavier de commandes".

Utilisation

L'appareil est géré automatiquement par un système de contrôle électronique. L'équipement est en mesure de choisir automatiquement le mode de fonctionnement le plus approprié, en fonction de la température extérieure. Lorsqu'il est allumé, l'appareil réduit la vitesse des deux moteurs pendant 3 minutes, pour permettre le repositionnement de la soupape de dérivation. Par la suite, les moteurs sont activés. **REMARQUE:** ce comportement du système est normal et ne doit pas être considéré comme une anomalie.

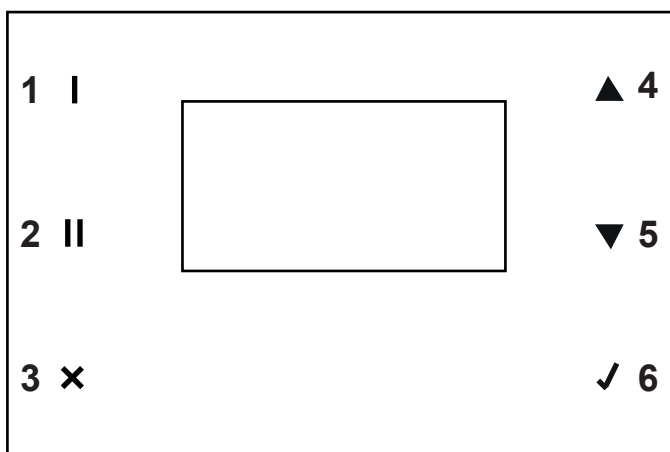
Généralités

Toutes les fonctions peuvent être contrôlées au moyen d'un clavier de commande situé sur la machine, doté d'écran tactile :



A : zone tactile
B : écran

Signification des icônes/touches de la zone tactile:

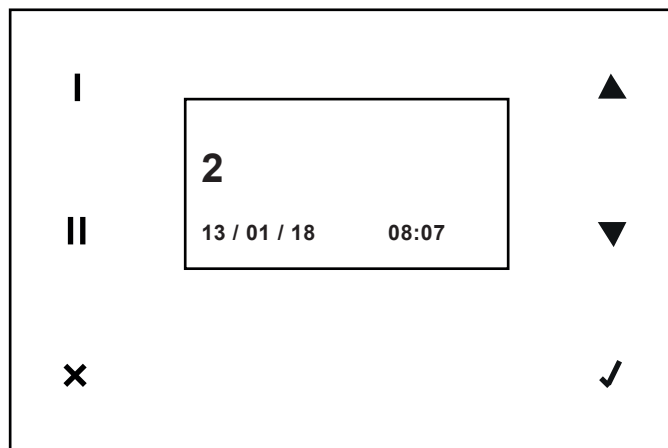


- 1: affichage date/heure (dernière ligne écran) et Prog/Man;
- 2: affichage T Ext, T Int, T Exh, T Sup (deux dernières lignes de l'écran);
- 3: sortir sans enregistrer et revenir à la page précédente;
- 4: augmenter la vitesse (OFF, 1, 2, 3, Boost) ou déplacer le curseur sur la ligne du dessus ou augmenter la valeur;
- 5: diminuer la vitesse ou déplacer le curseur sur la ligne du dessous ou diminuer la valeur;
- 6: confirmer le choix en cours et passer à la page suivante avec sauvegarde des données en cours.

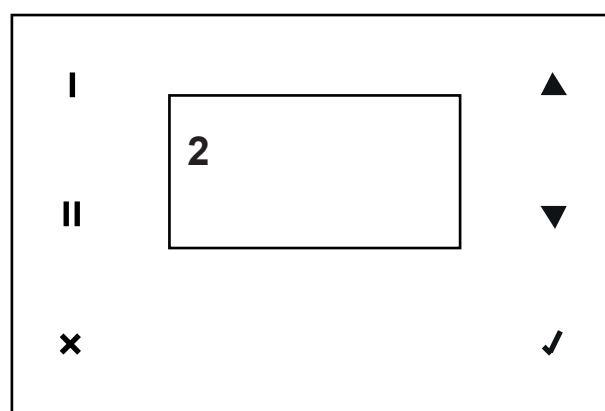
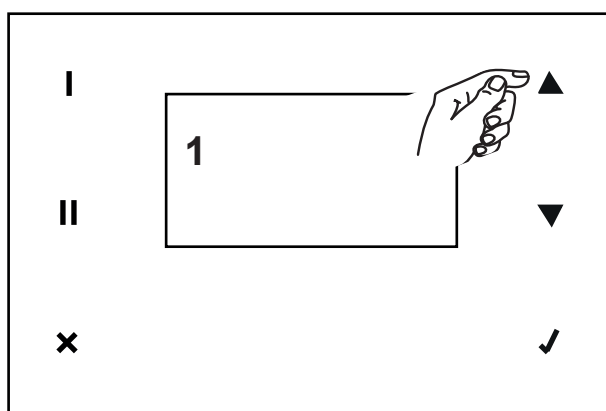
FONCTIONS CLAVIER DE COMMANDES

Au démarrage, l'écran affiche le logo Vortice et après 10 secondes la vitesse de fonctionnement programmée avant le dernier arrêt de l'appareil.

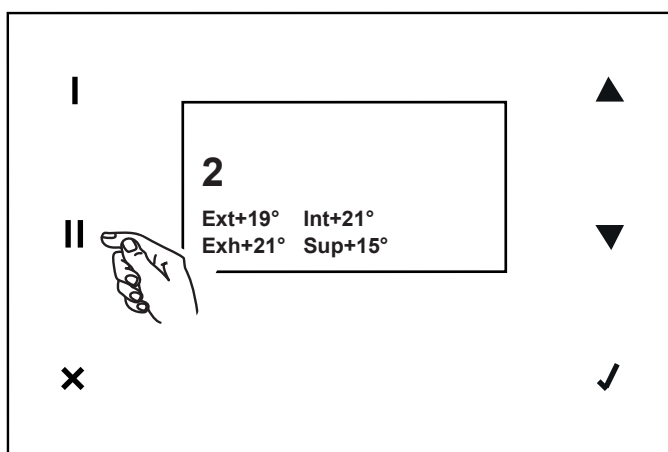
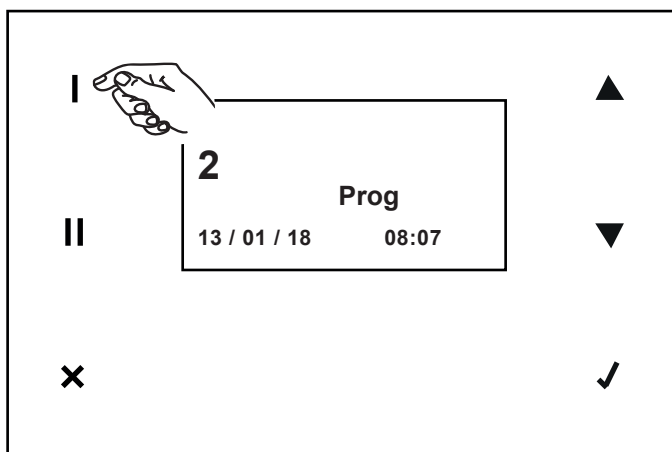
N.B. En général, sans aucune action de la part de l'utilisateur, l'écran retourne à la page du logo après deux minutes, sans enregistrer de changements éventuels. Dans ce cas, appuyer ✓ pour réactiver la page d'accueil.



Cette phase est possible d'augmenter immédiatement la vitesse (OFF, 1, 2, 3, BOOST) en agissant sur la touche ▲ (▼ pour diminuer depuis BOOST, 3, 2, 1, OFF).



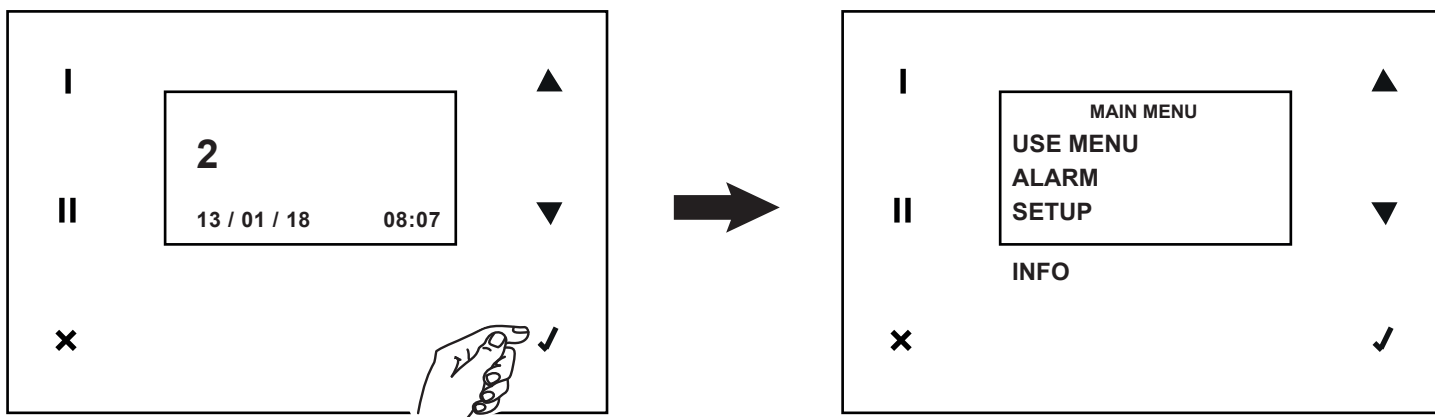
Il est possible de changer le type de données affichées en bas de l'écran, en utilisant la touche I et ■ :



Date/heure, et Prog si la programmation hebdomadaire est activée et Man si la vitesse a été changée manuellement durant la programmation hebdomadaire;

Températures : Externe, Interne, Expulsée, Refoulement

Toutes les autres fonctions peuvent être activées sur le menu principal. Le menu principal peut être affiché en appuyant ✓ sur la page d'accueil.



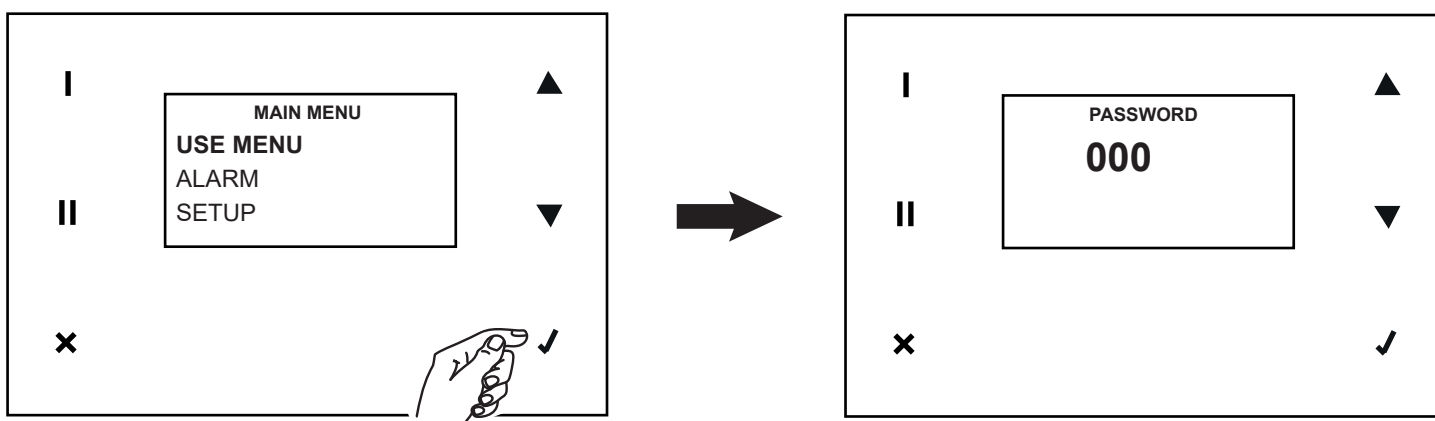
Menu principal

Use menu

Avec cette option, et au moyen de la saisie d'un mot de passe sur la page d'écran successive, on peut accéder aux programmations de compétence de l'installateur et de l'utilisateur.

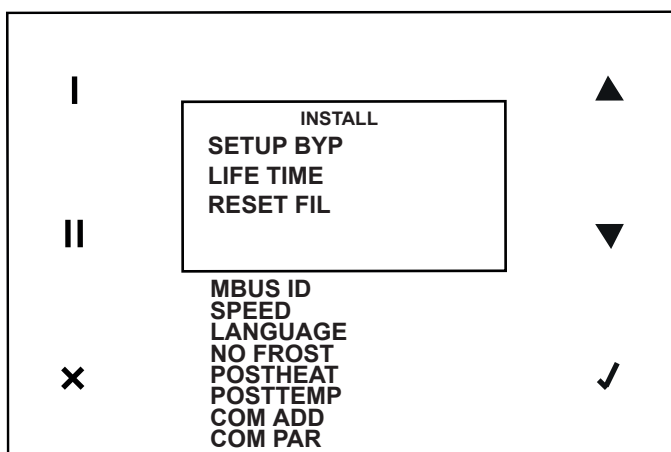
Programmations de l'installateur : mot de passe : 023

Programmations de l'utilisateur : mot de passe : 013



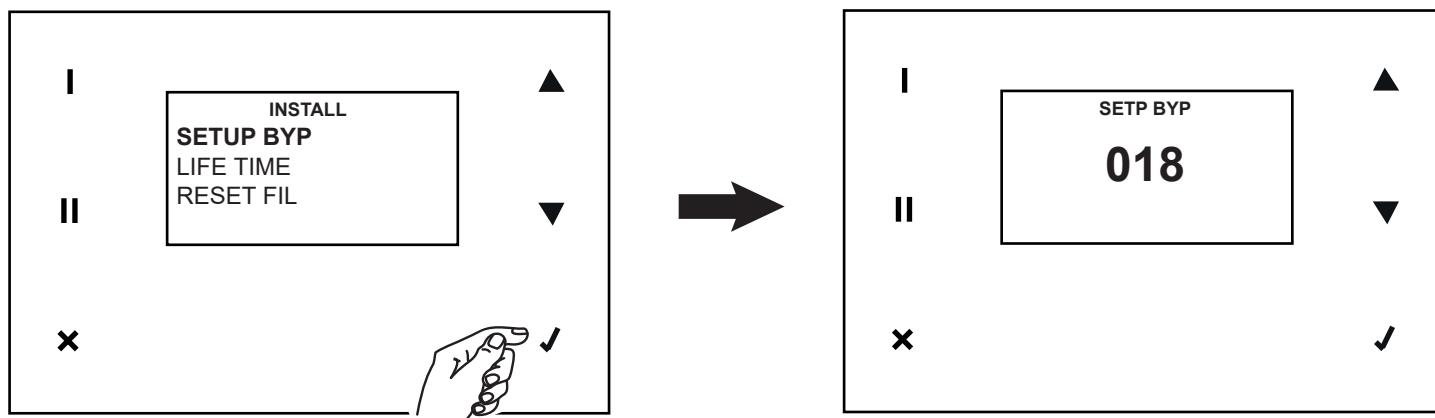
Fonctions installateur (mot de passe 023)

Le menu de l'installateur présente les options suivantes :



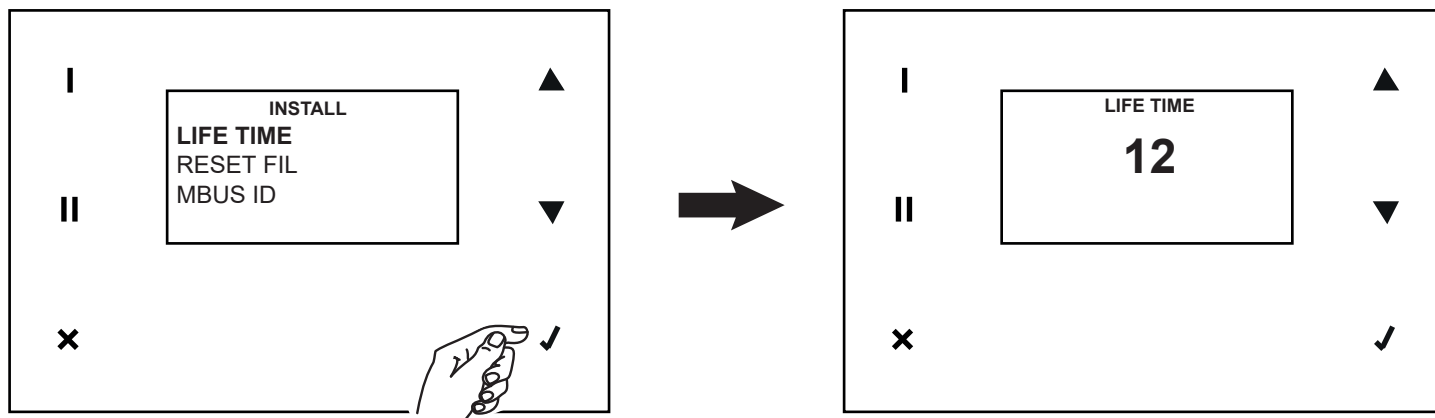
SET UP BYPASS

C'est la température de consigne pour le bypass. La valeur par défaut modifiable est 18°C



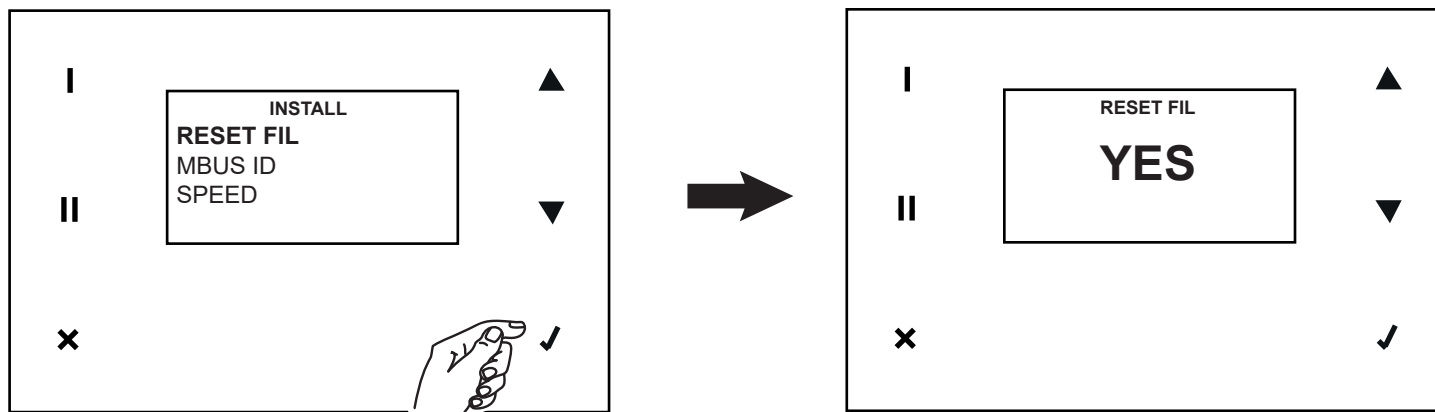
LIFE TIME

C'est la mesure de durée des filtres exprimée en mois. La valeur par défaut est 3 et peut être modifiée en 6 et 12



RESET FIL

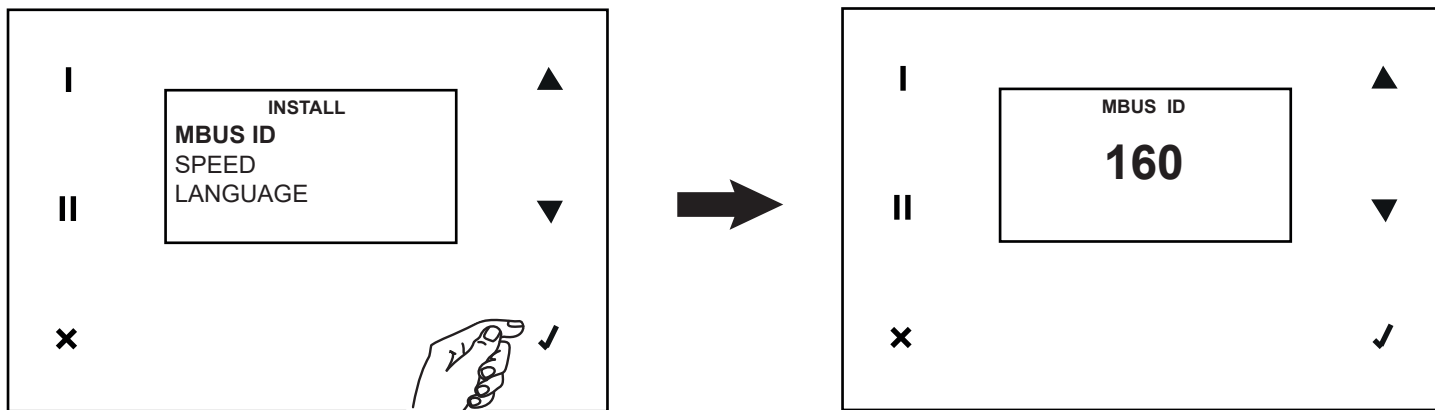
C'est la variable pour la remise à zéro du compteur filtres sales. La valeur par défaut est NON. Elle peut être programmée sur OUI en cas de remplacement de filtres (ou quand vous le souhaitez).



FRANCAIS

MBUS ID

En présence d'une autre interface utilisateur IHM installée dans à distance, vous pouvez configurer une adresse autre que celle réglé par défaut qui est "160".

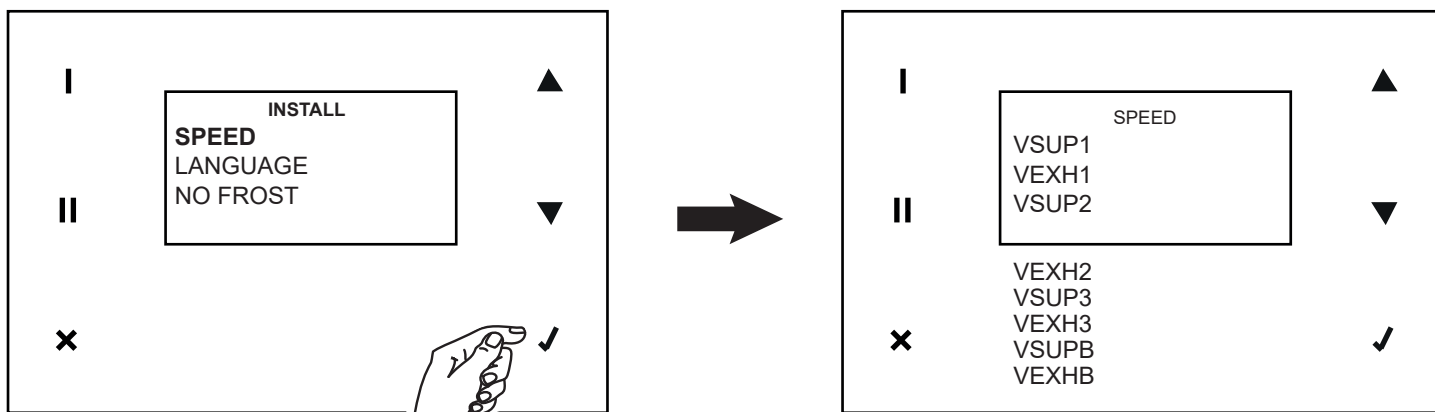


SPEED

En fonction des débits de l'installation, il est possible de régler les vitesses des moteurs en sélectionnant:
VSUP = (C) Refoulement air propre dans maison (voir Fig. 12) VEXH = (D) Refoulement air vicié vers l'extérieur (voir Fig.9)
Pour les deux moteurs, les configurations par défaut sont égales et équivalentes à:

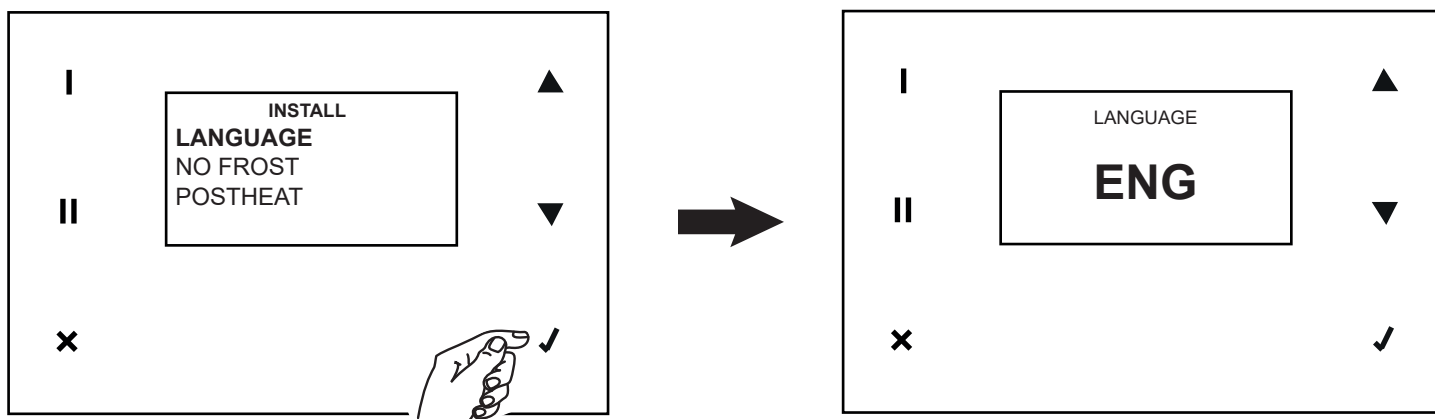
VSUP1 35%
VSUP2 50%
VSUP3 83%
VSUPB 100%

VEXH1 35%
VEXH2 50%
VEXH3 83%
VEXHB 100%%



LANGUAGE

C'est la variable qui définit la langue des textes du clavier. La valeur par défaut modifiable est : ENG.



FRANCAIS

NO FROST

C'est la variable qui définit les stratégies possibles pour la fonction NO FROST. Les valeurs possibles sont :
UN-BALAN. : déséquilibre des flux N.B. afin que l'appareil soit conforme à la réglementation PASSIVHAUS, cette option doit être désactivée ;

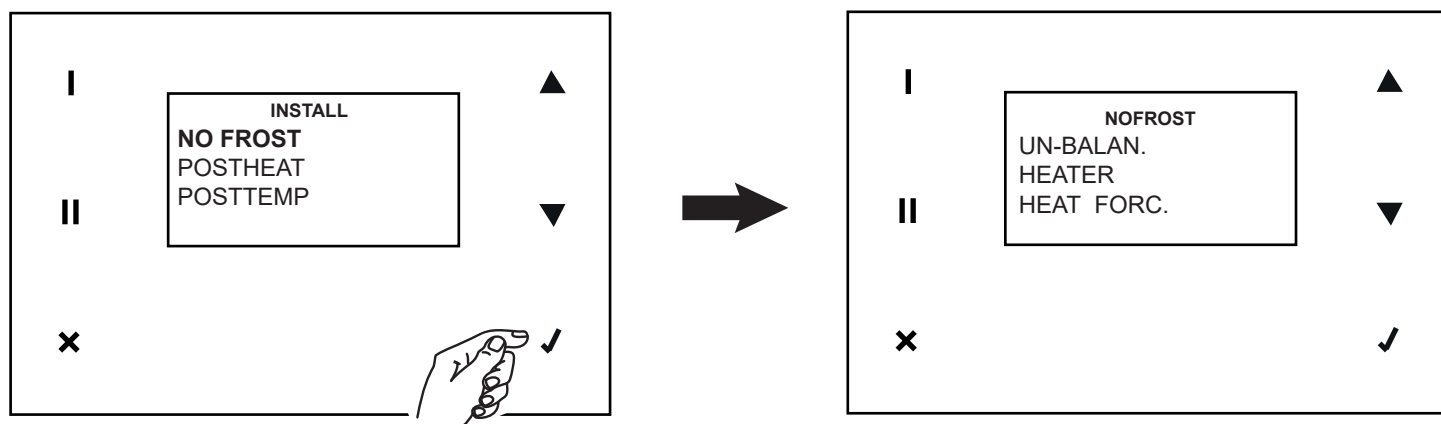
HEATE : préchauffeur ; N.B. afin que l'appareil soit conforme à la norme PASSIVHAUS, cette option doit être désactivée ;

HEAT FORC : en cas de stratégie de préchauffe activée, cela permet à l'installateur de contrôler le fonctionnement du préchauffeur, en l'allumant pendant 15 s.

Conditions par défaut d'usine:

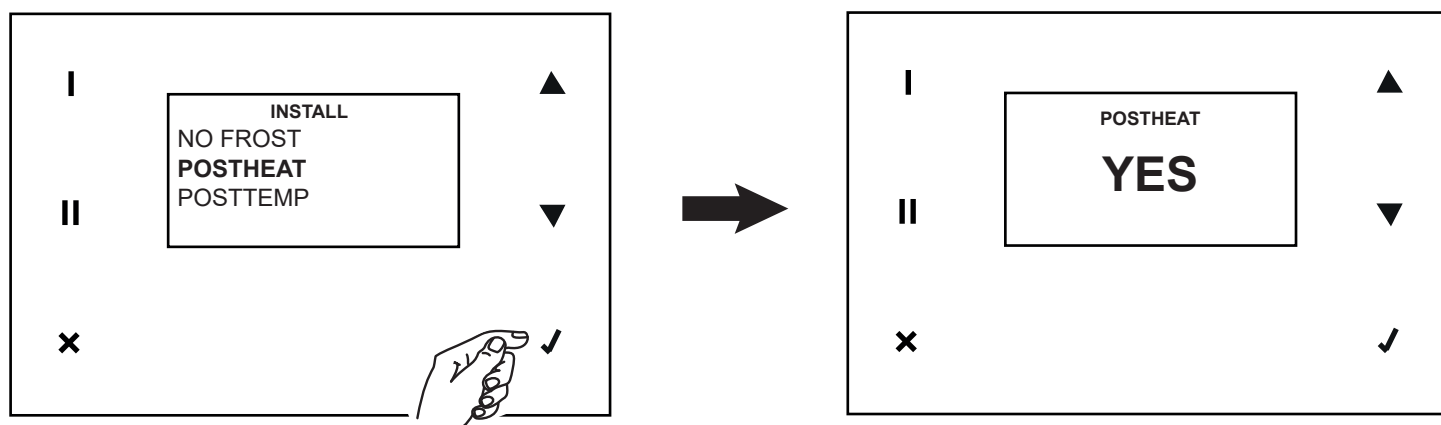
UN-BALAN: Pas activé

HEATER: Pas activé



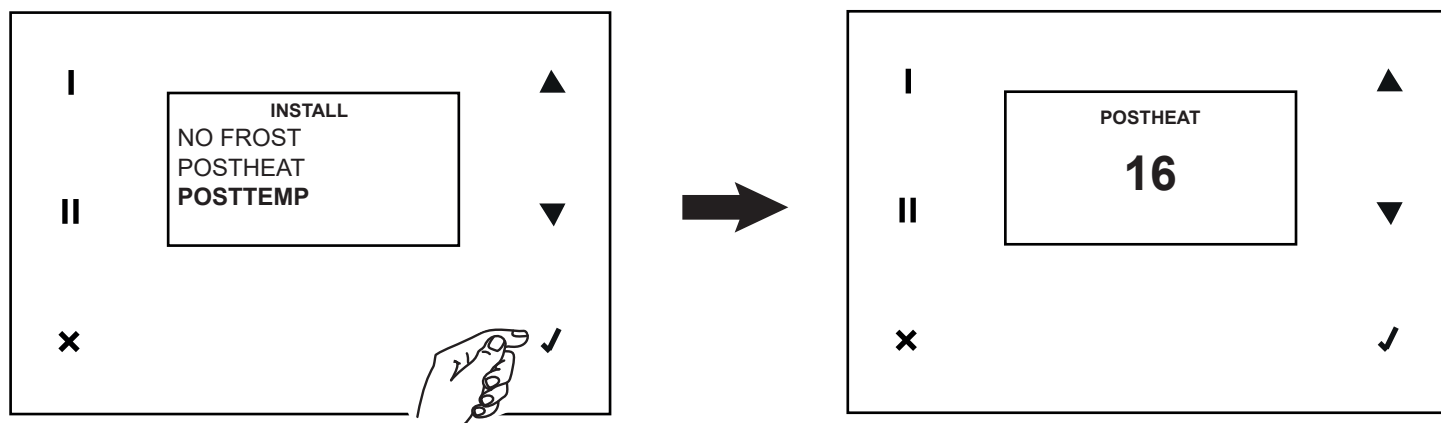
POSTHEAT

C'est la variable qui contrôle l'activation d'un préchauffeur, si présent. La valeur par défaut modifiable est : NON.



POSTTEMP

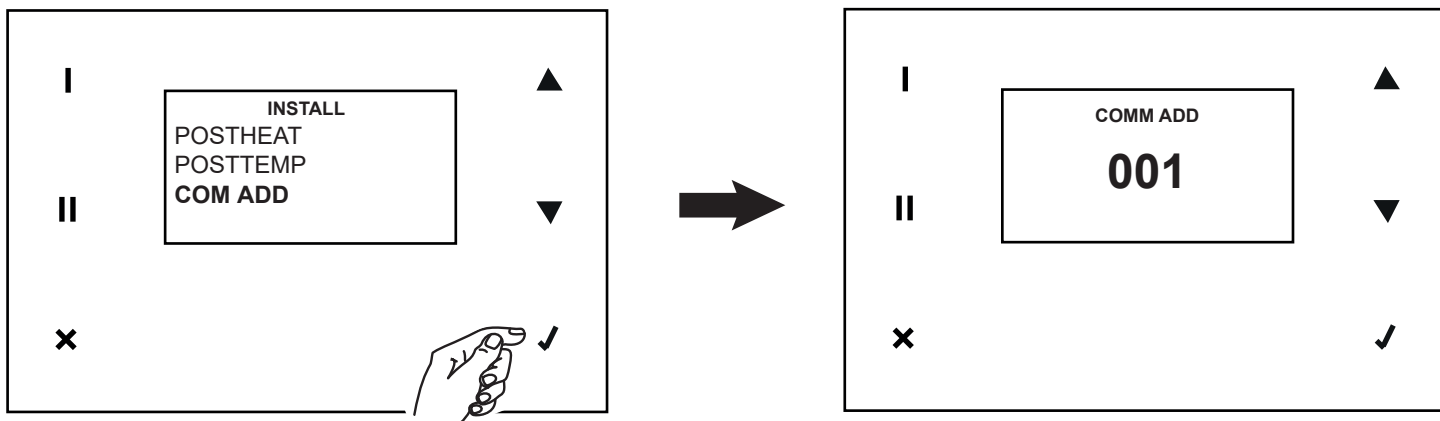
C'est la variable qui définit la valeur de température de seuil au-delà de laquelle s'allume le préchauffeur, si présent. La valeur par défaut modifiable est : 16°C.



FRANCAIS

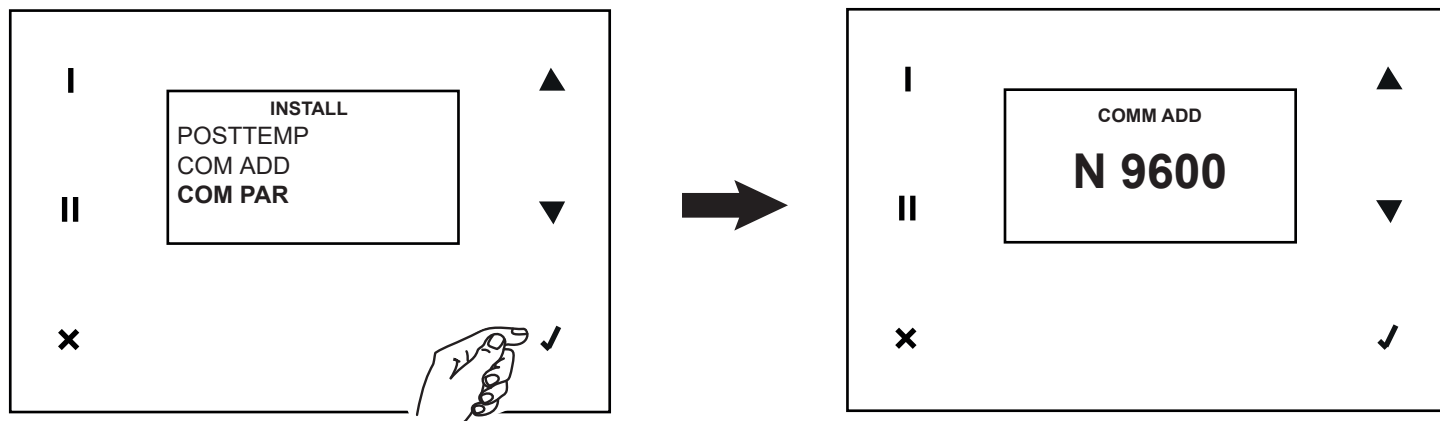
COM ADD

La variable définit l'adresse modbus Slave. La valeur est 1 et peut être modifiée de 001 à 254.



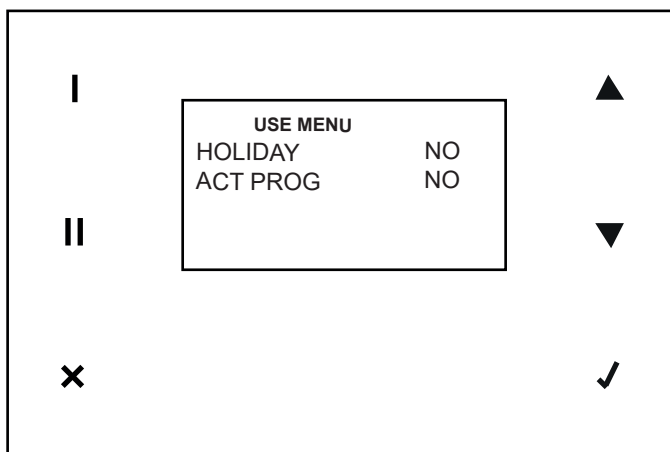
COM PAR

La variable définit le Baud Rate modbus Slave. La valeur est 9600 et peut être modifiée en 19200.



Fonctions utilisateur (mot de passe 013)

Le menu utilisateur présente les options suivantes: (il est possible de sélectionner « OUI/NON » pour toutes les options).



HOLIDAY

- OUI : les ventilateurs fonctionnent à une vitesse de 30% inférieure par rapport à la vitesse minimale.

ACT PROG

- Activer la programmation hebdomadaire

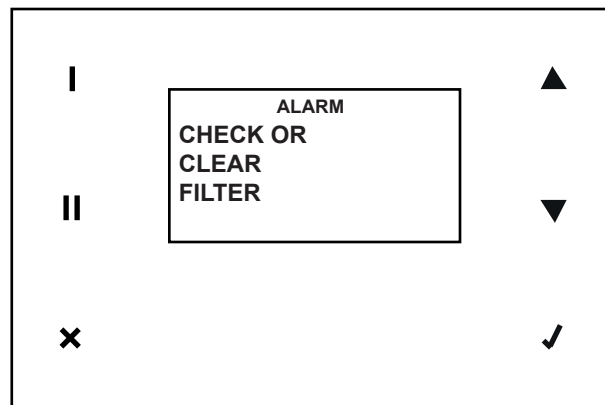
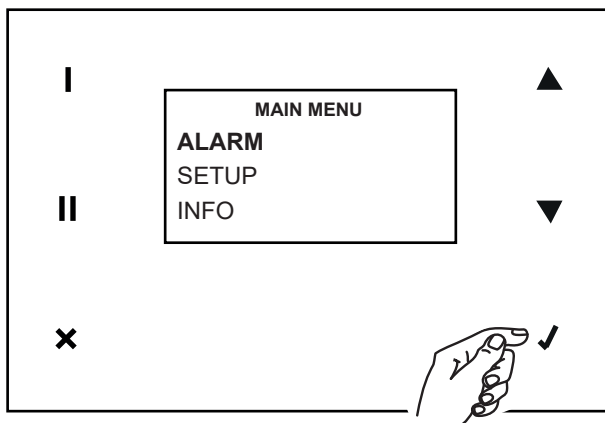
Alarm

Avec cette option, il est possible de gérer toutes les rubriques d'alarme possibles. En cas de plusieurs erreurs, celles-ci devront être gérées l'une après l'autre, en commençant par la première qui est apparue. Dans ce genre de situations, une signalisation intermittente « Alarm ! » est émise sur la page d'accueil, ou les messages intermittents « Alarm ! », « Block ! », « OFF » en cas d'erreurs avec blocage .

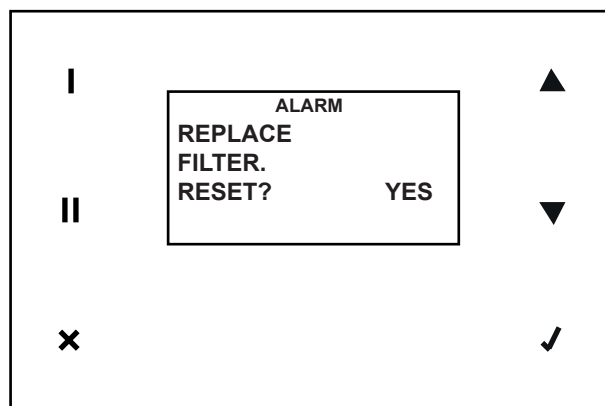
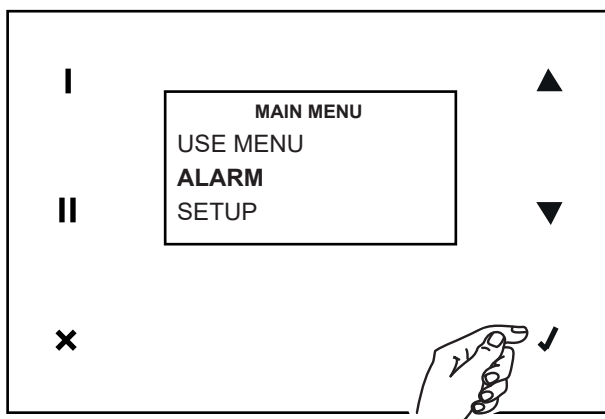
Dans tous les cas, il est possible d'accéder au menu ALARM pour visualiser les actions nécessaires et procéder à la réinitialisation des erreurs. Les différentes situations qui génèrent des signaux d'alarme sont décrites ci-dessous.

Filtres

Quand la période de temps programmée est écoulée, une préalarme est affichée et une activité de contrôle/nettoyage des filtres est demandée, si les filtres sont remplacés pendant la pré-alarme, le compteur doit être réinitialisé en accédant à la fonction spécifique dans le menu installateur.



Quand la période de temps programmée est écoulée, une alarme est affichée et il est demandé de changer les filtres. Pour remplacer les filtres (voir "Entretien et nettoyage"), après les avoir remplacés, il sera possible de réinitialiser l'erreur et le compteur.

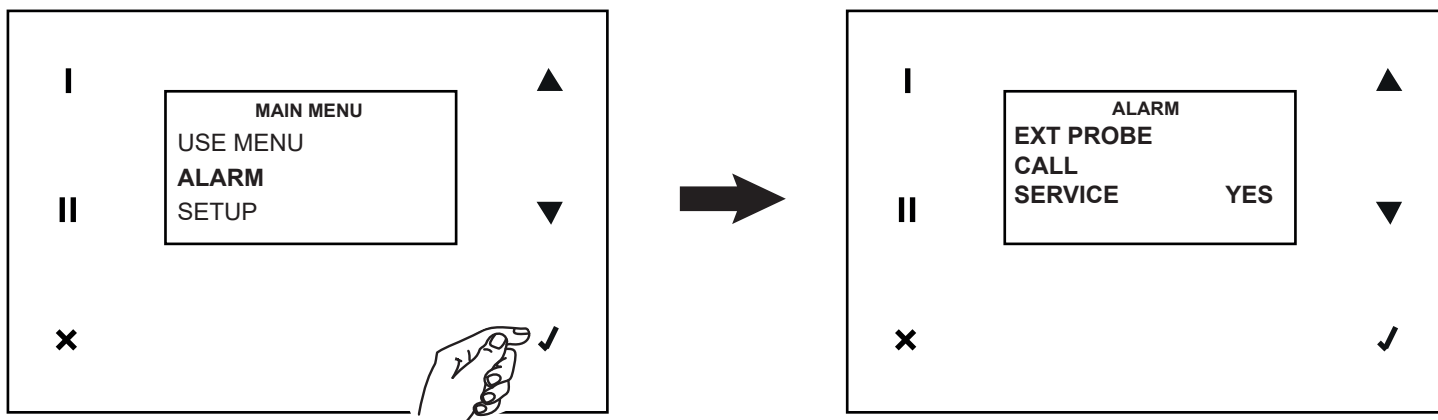


FRANCAIS

N.B. Le compteur peut aussi être remis à zéro à tout moment, en allumant la fonction prévue à cet effet dans le Menu Installateur.

Sonde T ext

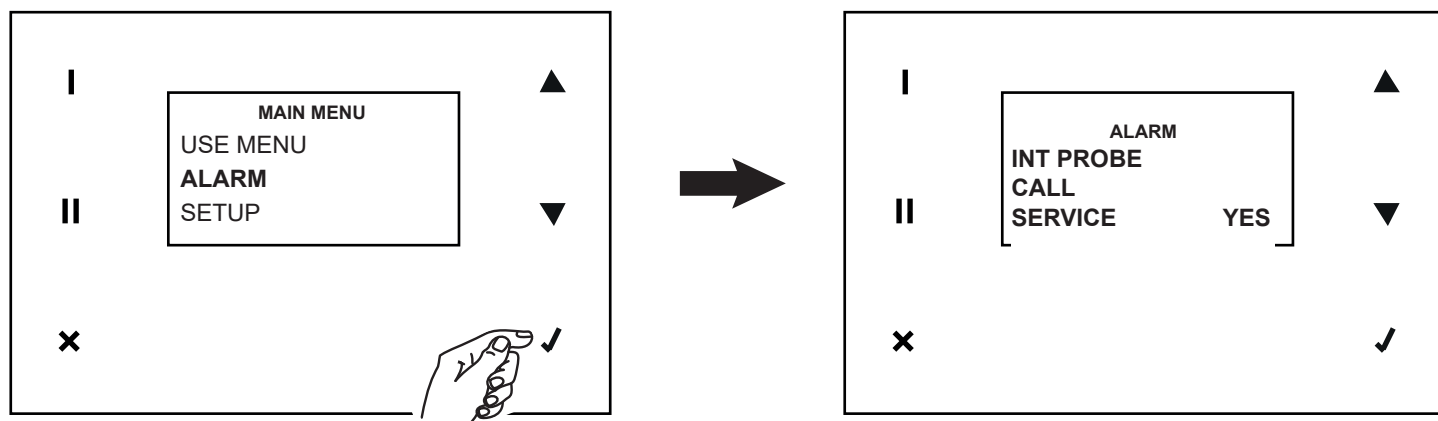
Une panne du capteur de la température externe génère ce signal. Après avoir résolu le problème (au moyen de l'intervention de l'assistance technique) il est possible de réinitialiser l'erreur (réponse «YES » sur «CALL SERVICE »).



N.B. Le système n'effectue pas automatiquement l'appel au service assistance technique.

Sonde T int

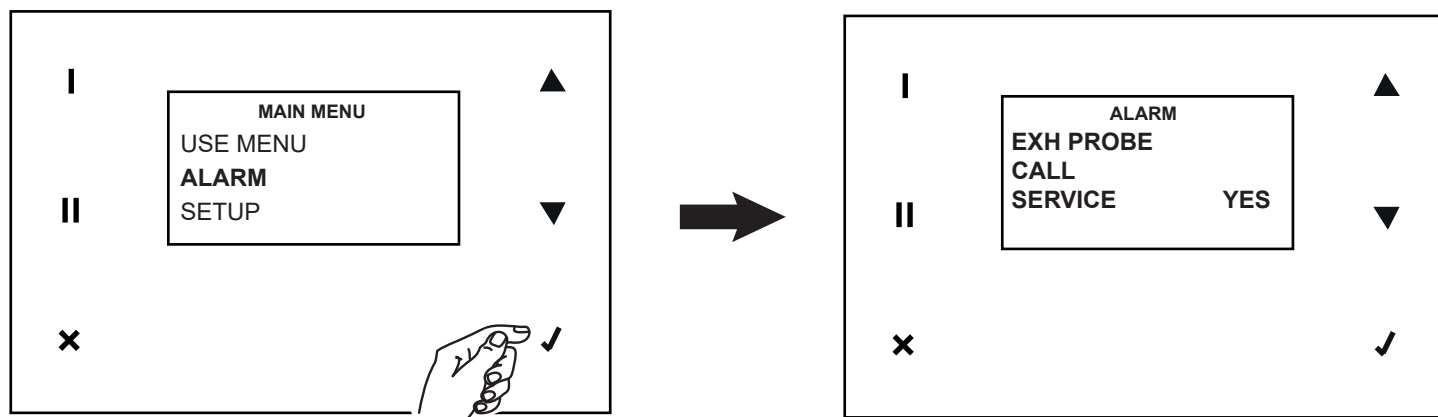
Une panne du capteur de la température interne génère ce signal. Après avoir résolu le problème (au moyen de l'intervention de l'assistance technique), il est possible de réinitialiser l'erreur (réponse «YES » sur «CALL SERVICE »).



N.B. Le système n'effectue pas automatiquement l'appel au service assistance technique.

Sonde T exh

Une panne du capteur de la température de l'air génère ce signal. Après avoir résolu le problème (au moyen de l'intervention de l'assistance technique), il est possible de réinitialiser l'erreur (réponse «YES » sur «CALL SERVICE »).

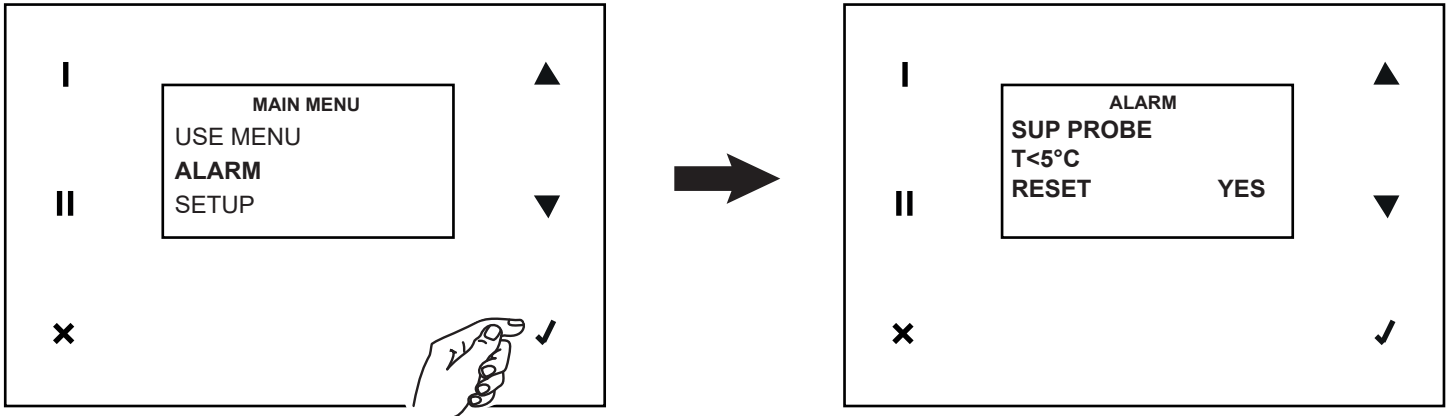


N.B. Le système n'effectue pas automatiquement l'appel au service assistance technique.

FRANCAIS

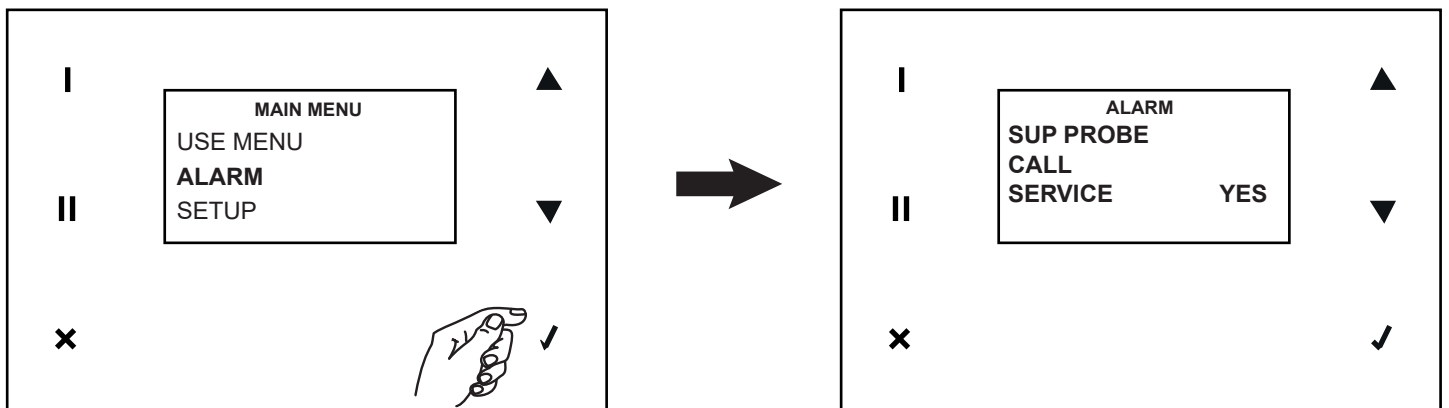
Sonde T sup (T < 5°C)

Si la T mesurée par le capteur de la température de l'air de refoulement descend en-dessous de 5°C, un signal d'erreur avec blocage est généré. Le système reste inactivé jusqu'à un éventuel réarmement manuel.



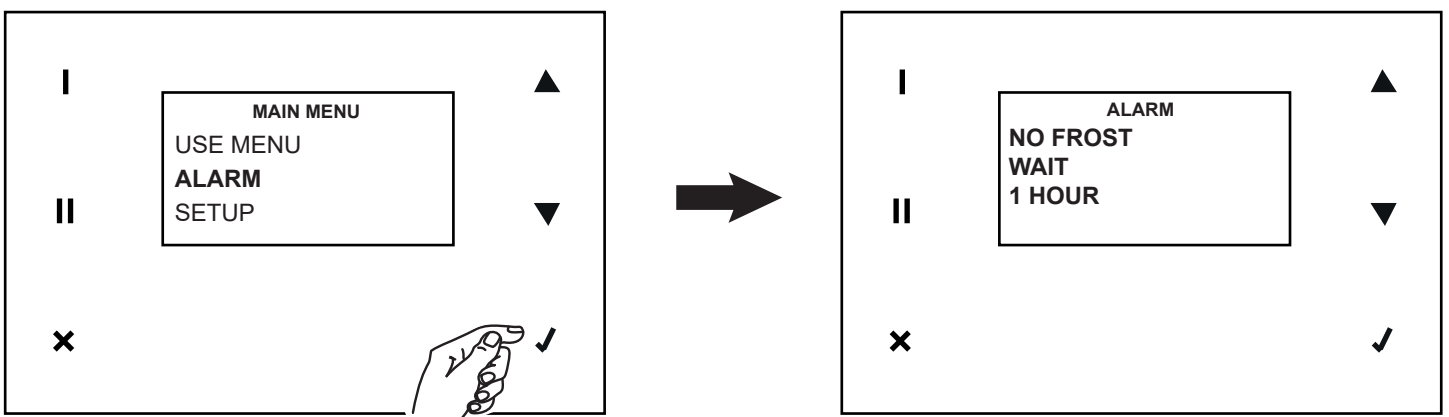
Sonde T sup

Une panne du capteur de la température de l'air de refoulement génère ce signal. Après avoir résolu le problème (au moyen de l'intervention de l'assistance technique) il est possible de réinitialiser l'erreur (réponse «YES » sur «CALL SERVICE »).



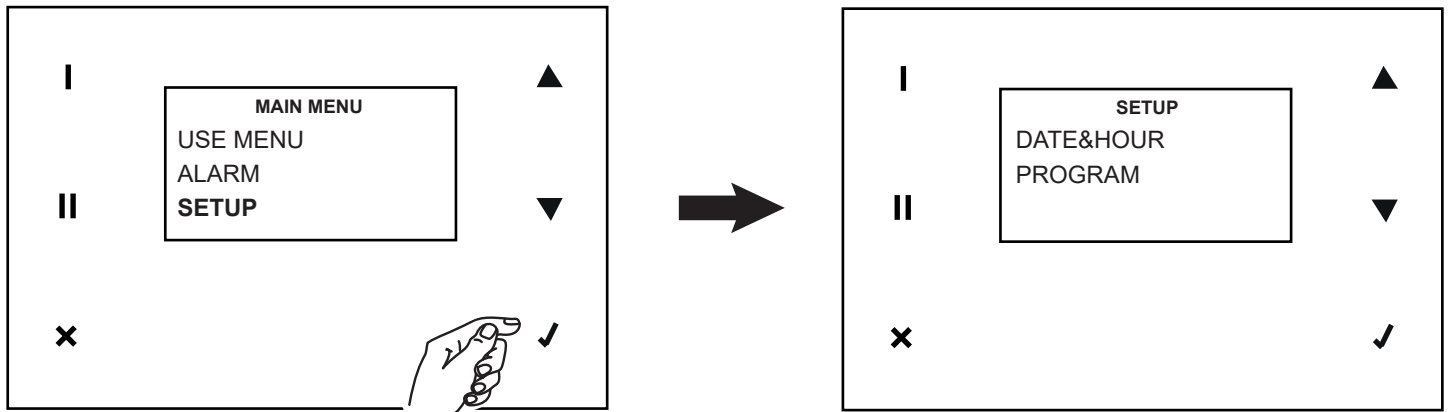
No Frost

La procédure d'antigel est réalisée automatiquement par l'appareil quand nécessaire. En cas de procédure ratée (Préchauffeur avec des températures trop basses), un signal de blocage est généré. Le système reste désactivé pendant une heure puis l'appareil réinitialise automatiquement l'erreur, il se réactive et répète le cycle depuis le début.



Setup

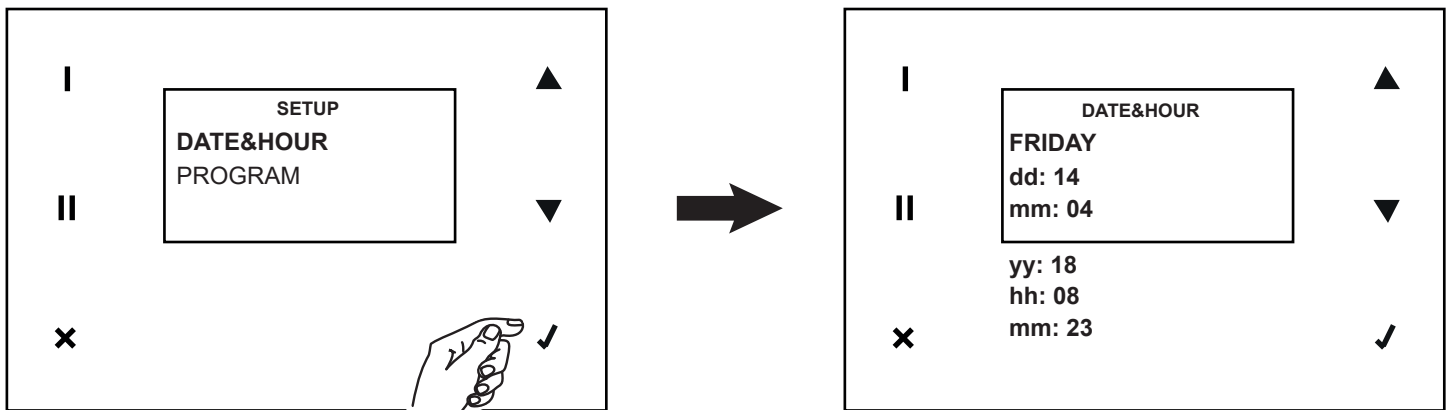
Avec cette option, il est possible d'accéder à la programmation de la date et de l'heure et à la programmation hebdomadaire



DATE&HOUR

Procéder à la programmation de la Date et Heure de la façon suivante:

1. rechercher la variable concernée par la modification, en appuyant sur ▲ ou ▼ ;
2. sélectionner la variable, en appuyant sur ✓ ;
3. rechercher la valeur désirée, en appuyant sur ▼ ou ▼ ;
4. mémoriser la valeur choisie, en appuyant sur ✓ ;
5. revenir au point 1. et ainsi de suite



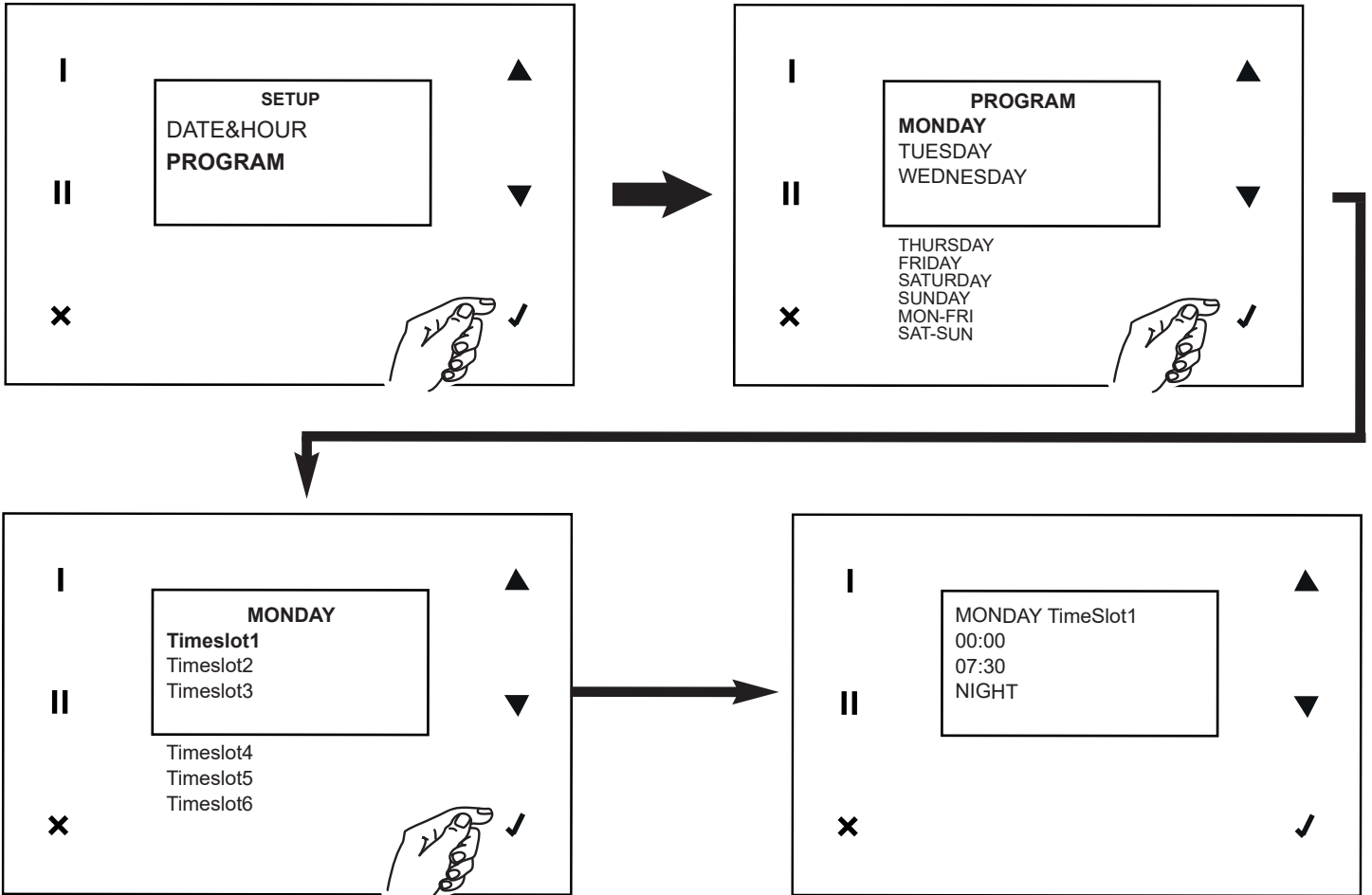
PROGRAM

Avec cette option, il est possible d'accéder à la programmation de la vitesse de fonctionnement, sur six plages horaires (avec heure de début et heure de fin), pour chaque jour de la semaine et pour deux intervalles prédéfinis : lundi-vendredi et samedi-dimanche.

Procéder en suivant les indications ci-dessous pour tous les jours désirés et pour toutes les plages horaires désirées :

REMARQUE

Les vitesses peuvent toujours être modifiées manuellement même dans les intervalles spécifiés: dans ce cas, le libellé "Prg" clignotera pendant 30 minutes, après quoi il reviendra au travail à la vitesse définie dans la programmation horaire, si pendant les 30 min une autre fonction qui modifie la vitesse intervient, le décompte de 30 minutes est réinitialisé.

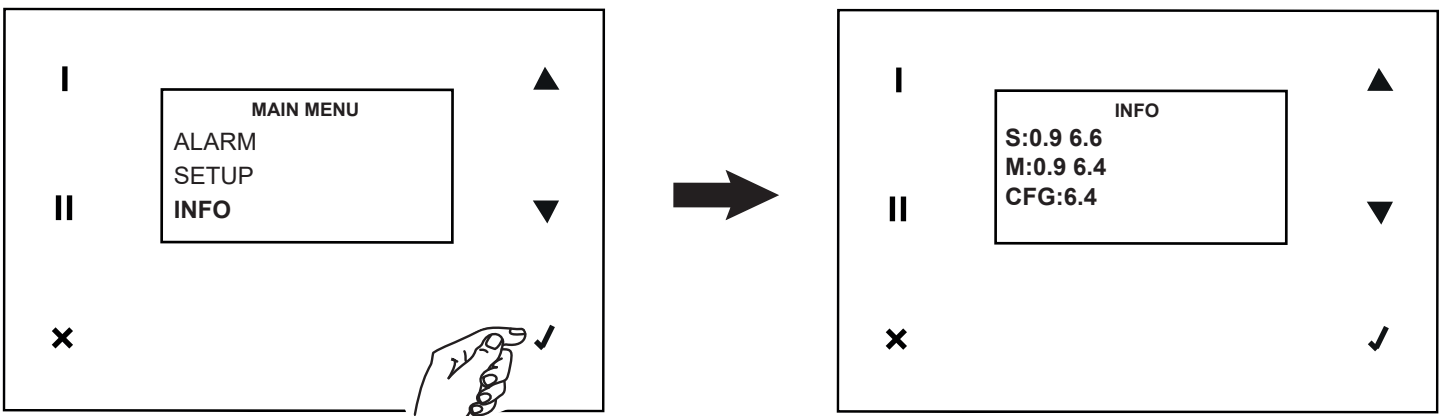


REMARQUE

Les plages horaires de LUN / VEN ou SAM / DIM écrasent les jours individuels, pendant le réglage modifiez d'abord les plages horaires générales, puis réglez les quotidiennes. S'ils sont ensuite modifiés à nouveau, les bandes LUN / VEN et SAM / DIM écraseront les bandes quotidiennes.

Info

Avec cette option, il est possible de visualiser les informations de système suivantes : hmi, firmware carte, fichier de configuration.



Entretien et nettoyage

Filtres

Délais conseillés pour l'entretien : en général, le niveau de pollution de l'air varie en fonction de la zone géographique d'installation ; la durée des filtres est donc elle aussi variable. En tenant compte de ces considérations, les alarmes pour l'entretien des filtres sont les suivantes (voir aussi le paragraphe « Utilisation ») :

- pré-alarme : active l'avertissement de contrôle et nettoyage filtres
- alarme : active l'avertissement de filtres saturés (Voir :

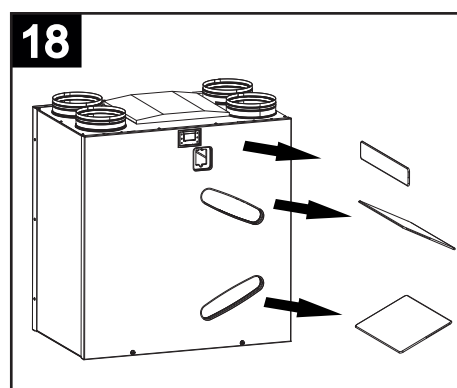
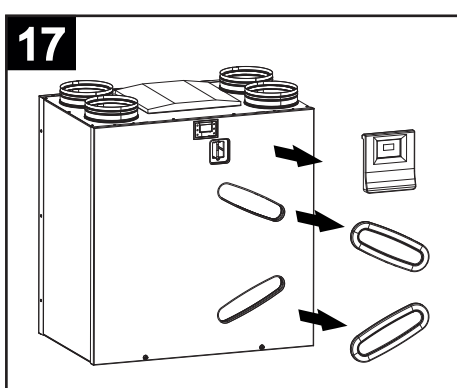
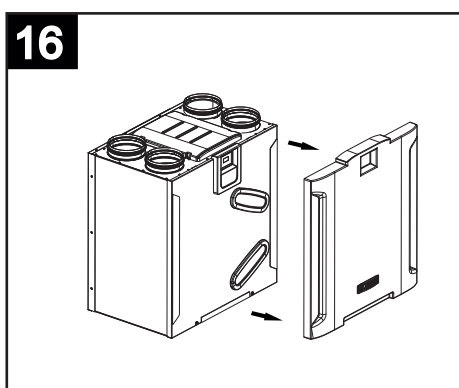
Avec le reset de l'erreur des filtres, le compteur est également réinitialisé.

REMARQUE L'absence de nettoyage ou de remplacement des filtres implique de graves inconvénients pour l'efficacité de l'installation, avec :

- augmentation des pertes de charge dans le circuit d'air et réduction du débit d'air ;
- diminution conséquente du rendement de la machine et détérioration du confort ambiant.

Pour accéder aux filtres, effectuer les instructions suivantes :

- débrancher l'appareil du courant électrique ;
- retirer le panneau ; (fig.16)
- extraire les filtres de l'appareil (fig.17, 18)



- nettoyer les filtres en utilisant un aspirateur ; il est préférable de remplacer les filtres après quelques nettoyages, et toutefois au moins 1 fois par an.
- remonter les filtres.

En cas d'arrêt prolongé de l'appareil, il est conseillé de retirer les filtres pour prévenir les risques d'endommagement dû à l'éventuelle formation de condensation.

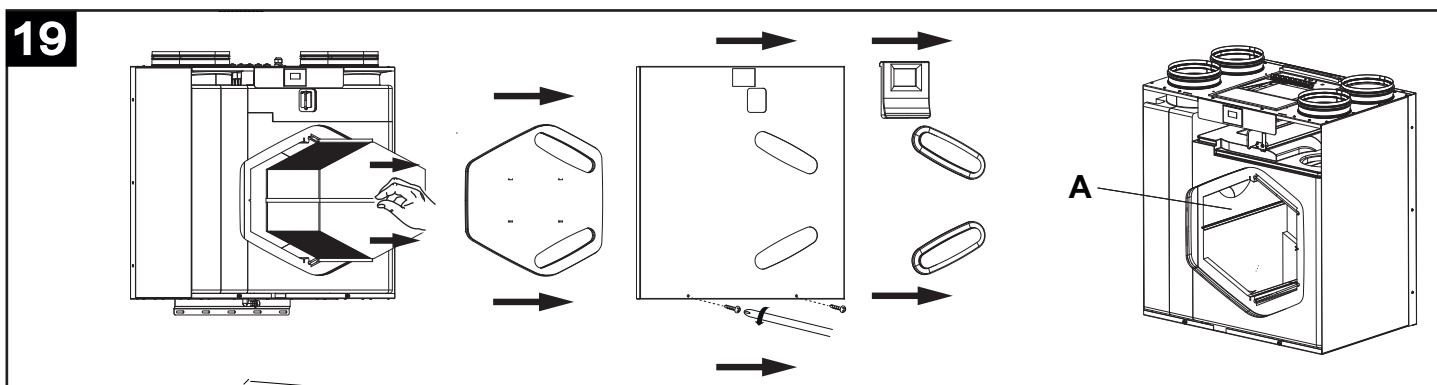
Échangeur de chaleur

Normalement, l'échangeur de chaleur ne nécessite pas d'interventions fréquentes de nettoyage. Cette exigence peut être déterminée par un niveau élevé de pollution de l'air (à l'entrée et à la sortie de la maison) et par le mauvais état des filtres.

L'échangeur de chaleur doit cependant être remplacé tous les 6 ans, même en cas d'entretien régulier des filtres.

Pour accéder à l'échangeur, respecter les instructions suivantes :

- débrancher l'appareil du courant électrique ;



- extraire l'échangeur (fig. 19)
- nettoyer l'échangeur avec un aspirateur ;
- remonter l'échangeur; faire attention lors de l'exécution de cette opération que les joints à l'intérieur de l'appareil restent en position (fig.19 A).

Nettoyage externe

Pour nettoyer les parties externes de l'appareil, respecter les instructions suivantes :
débrancher l'appareil du courant électrique ;

- utiliser exclusivement un chiffon doux légèrement humide ;
- ne pas utiliser de produits abrasifs et/ou corrosifs.
- ne pas utiliser de chiffon rugueux et/ou trop imbibé d'eau ; l'eau qui pénètre à l'intérieur du produit pourrait déterminer de graves dommages.

Information importante pour une élimination compatible avec l'environnement

Ce produit est conforme à la Directive 2012/19/UE relative à la gestion des déchets des équipements électriques et électroniques (DEEE).

Le symbole de la poubelle barrée qui se trouve sur l'appareil indique que le produit, à la fin de sa vie utile, devant être traité séparément des déchets domestiques, doit être remis dans un centre de tri sélectif pour les équipements électriques et électroniques. Cela évitera les effets négatifs sur l'environnement et la santé, en favorisant le traitement correct, l'élimination et le recyclage des matériaux dont est composé le produit.



S'adresser à l'autorité communale pour connaître l'emplacement de ce type de structure. Comme alternative, le distributeur est tenu au retrait gratuit d'un équipement à éliminer lors de l'achat d'un équipement équivalent.

Beschreibung und Gebrauch

Bei „Vort HR 450 Avel D“ (im Folgenden kurz als „das Gerät“ bezeichnet) handelt es sich um eine Wärmerückgewinnungseinheit für Wohnräume, die sich durch eine hohe Wärmeaustauschleistung, einen niedrigen Verbrauch und einen geringen Platzbedarf auszeichnet. Die Steuerung des Geräts erfolgt über ein modernes elektronisches Steuerungssystem, das über Motorlüfter mit bürstenlosen EC-Motoren verfügt.

Im Geräteinneren befindet sich ein Wärmeaustauscher, der einen Wärmeaustausch-Effizienzgrad von > 85% gewährleistet. Das Gerät verfügt über eine automatische Bypass-Funktion sowie einen integrierten Frostschutz.

(Siehe „Betrieb“ und „Gebrauch“ für eine detailliertere Beschreibung der verschiedenen Funktionen).

Vor der Installation und/oder Nutzung des Geräts sind die Anleitungen dieses Handbuch sorgfältig zu lesen, insbesondere den Absatz zur „Sicherheit“.

- Diese Geräte sind zur Verwendung im Haushalt und in gewerblichen Bereichen ausgelegt.

Sicherheit



Achtung:

dieses Symbol zeigt Vorsichtsmaßnahmen an um Schäden am Bediener zu vermeiden

- Den Sicherheitsangaben folgen, um Schäden beim Anwender zu vermeiden.
- Verwenden Sie dieses Gerät nicht zu anderen Zwecken als den in diesem Handbuch beschriebenen.
- Überprüfen Sie nach dem Auspacken die Unversehrtheit des Produkts: Wenden Sie sich bei Zweifeln unverzüglich an sachkundiges Personal oder an einen zugelassenen Kundendienst.
- Verpackungsteile für Kinder und Personen mit Behinderung unzugänglich aufbewahren.
- Bei Verwendung von Elektrogeräten müssen einige grundlegenden Regeln beachtet werden, darunter: Sie dürfen weder mit nassen oder feuchten Händen noch barfuß berührt werden.
- Das Gerät nicht benutzen, wenn entzündbare Stoffe oder Dämpfe, wie Alkohol, Insektizide, Benzin usw. vorhanden sind.
- Das Gerät für Kinder und behinderte Menschen unerreichbar halten, wenn es vom Netzstrom abgetrennt und nicht mehr verwendet wird.
- Vorsichtsmaßnahmen ergreifen, um zu verhindern, dass kein Gas aus dem Rauchgaskanal oder von anderen Geräten mit offenem Feuer zurück in den Raum strömen kann.
- Um Gefahren durch eine unbeabsichtigte Rückstellung der thermischen Trennvorrichtung zu vermeiden, darf dieses Gerät weder über ein externes Steuergerät wie eine Zeitschaltuhr noch an einen Schaltkreis angeschlossen werden, der regelmäßig Strom zu- und abschaltet.
- Dieses Gerät darf von Kindern ab 8 Jahren oder Personen mit eingeschränkten körperlichen, sensorischen oder geistigen Fähigkeiten oder mangelnder Erfahrung bzw. Kenntnis im Umgang mit Elektrogeräten nur unter der Aufsicht oder nach gründlicher Unterweisung und Überprüfung seitens einer für ihre Sicherheit verantwortlichen Person bedient werden. Kinder dürfen nicht mit dem Gerät spielen. Die durch den Anwender auszuführende Reinigung und Pflege des Geräts darf nicht von unbeaufsichtigten Kindern ausgeführt werden.

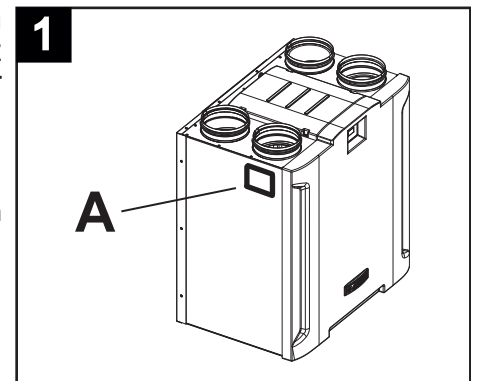


Hinweis:

dieses Symbol zeigt Vorsichtsmaßnahmen an um Schäden am Gerät zu vermeiden

- Änderungen an dem Gerät jedweder Art sind untersagt.
- Um Schäden und/oder übermäßige Abnutzung des Geräts zu vermeiden, müssen die Wartungsanleitungen sorgsam beachtet werden.
- Das Gerät keinen Witterungseinflüssen aussetzen (Regen, Sonne, usw.).
- Keine Gegenstände auf das Gerät stellen.
- Das Gerät darf im Innern nur von sachkundigem Personal gereinigt werden.
- Regelmäßig die Unversehrtheit des Geräts überprüfen. Bei Defekten verwenden Sie das Gerät nicht, sondern wenden Sie sich umgehend an ein zugelassenes Kundendienstzentrum von Vortice.
- Bei Betriebsstörung und/oder Gerätedefekt sich sofort an den Hersteller oder ein zugelassenes Kundendienst-Zentrum wenden und bei eventuell notwendiger Reparatur die Verwendung von Originalersatzteilen Vortice verlangen.
- Falls das Gerät herunterfällt oder schweren Stößen ausgesetzt ist, lassen Sie es umgehend in einem vertraglichen Vortice-Kundendienstzentrum überprüfen.
- Das Gerät so montiert werden, dass sich bei normalem Betrieb niemand in die Nähe von bewegten oder unter Spannung stehenden Teilen kommen kann.
- Wenn das Gerät mit geeignetem Werkzeug abgebaut wird, beim Herausnehmen des Wärmetauschers oder beim Herausziehen der Motorgruppe muss es vorher ausgeschaltet und vom Stromnetz abgetrennt werden.

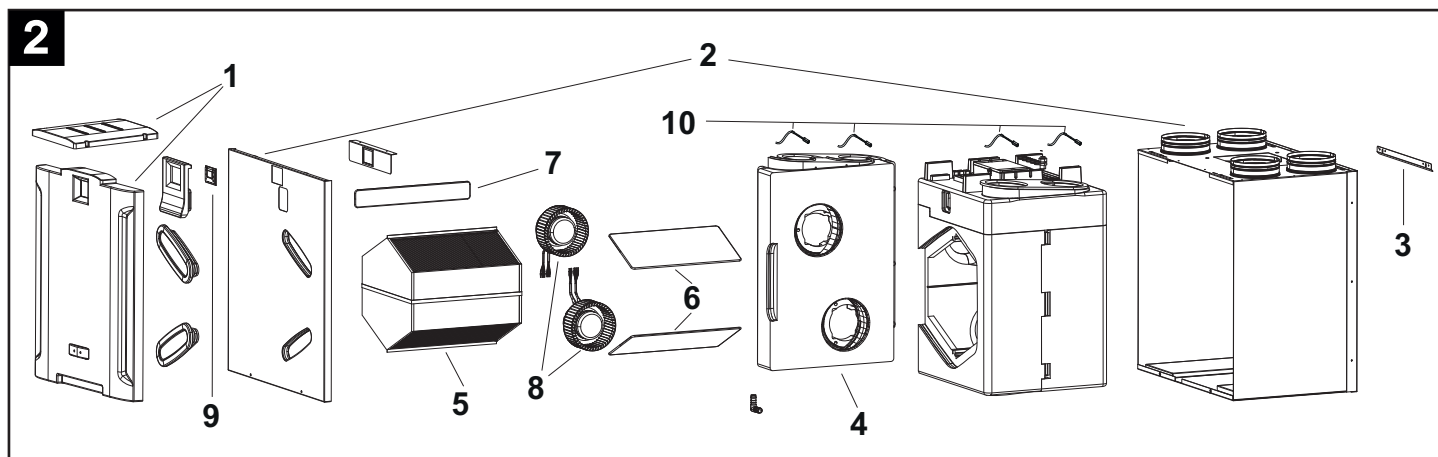
- Schließen Sie das Gerät nur an ein Stromnetz/eine Steckdose an, wenn die Anlagenkapazität / -aufnahme der maximalen Leistungen angemessen ist. Wenden Sie sich andernfalls unverzüglich an einen Elektrofachmann.
- Den Hauptschalter der Anlage ausschalten, wenn: eine Betriebsstörung festgestellt wird; das Gerät außen gereinigt werden soll; es für kurze oder lange Zeiträume nicht mehr genutzt werden soll.
- Das Gerät darf nicht als Aktivator für Warmwasserbereiter, Öfen usw. benutzt werden, noch darf eine Ableitung in Warmwasserleitungen dieser Geräte erfolgen.
- Die Ableitung des Geräts muss mithilfe einer speziellen Leitung direkt nach außen erfolgen.
- Der abgezogene Luftstrom muss sauber sein (d.h. ohne Fettteilchen, Ruß, chemische oder korrosive Substanzen oder explosive und entzündbare Mischungen).
- Den Abzug und Zustrom des Geräts nicht verdecken oder verstopfen, sodass ein optimaler Luftfluss gewährleistet wird.
- Maximale Betriebstemperatur: 45°C.
- Diese Geräte sind zur Verwendung im Haushalt und in gewerblichen Bereichen ausgelegt.
- Die Elektroanlage, an die das Produkt angeschlossen ist, muss den geltenden Vorschriften entsprechen.
- Für die Installation muss ein mehrpoliger Stecker angebracht sein, dessen Öffnungsabstand der Kontakte gleich oder über 3 mm ist, mit dem die vollständige Trennung unter Bedingungen der Überspannungskategorie III möglich ist.
- Die Produkte mit Einphasen-Motoren (M) müssen STETS an ein 220-240V (bzw. nur 230V, sofern vorgesehen) Einphasennetz angeschlossen werden. Jede Änderung gilt als unsachgemäßer Zugriff auf das Produkt und macht die Garantie ungültig.
- Eine spezifische Einstellung ist nicht erforderlich, da die Geräte bei den Nennfrequenzen ohne Voreinstellung arbeiten.
- Die Daten des Stromversorgungsnetzes müssen mit den Angaben auf dem Typenschild A übereinstimmen (Abb. 1).



Aufbau und Ausstattung

Die Hauptbaugruppen des Geräts können folgendermaßen zusammengefasst werden (Abb. 2):

- ABS Panel (1)
- Außenhülle und Vorderdeckel (2) aus lackiertem Stahlblech; in der Hülle sind die Vorrichtungen für die Anschlüsse der Abstrom-/Zustromleitungen und des elektrischen Verteilerkastens; die Hülle umschließt ferner die Innenbauteile und Wärmetauscher dicht;
- Befestigungsschienen (3): Zwei obere Schienen, von denen eine an der Wand und eine unten zu befestigen ist: Mit ihnen ist die Wandinstallation möglich;
- interne Luftförderer aus PPE (Polypropylen-Schaumstoff) (4), über die die Verteilung des Luftstroms bei maximaler thermischer Isolierung und minimalen Verlusten hergestellt wird;
- Wärmeaustauscher (5) aus Kunststoffharz, Gegenstromtyp, wobei durch die spezielle Morphologie ein extrem hoher Wärmeaustausch-Effizienzgrad (bis 93%) gewährleistet wird;
- Filter (6) Retentionsgrad G4; Filter (7) Retentionsgrad G4 (Bypass);
- bürstenloser Motor (8) in Kombination mit Zentrifugallaufwählern;
- Anwender-Schnittstelle mit LCD-Display (9);
- 4 Temperatursensoren (10):
 - Innenluft;
 - Außenluft;
 - Abluft;
 - Zuluft;
- Timer zur Anzeige des Filterwechsels;
- Ausgang für einen eventuellen Anschluss eines Vorheizgeräts (Nofrost-Betrieb);
- Ausgang für einen eventuellen Anschluss eines Nachheizgeräts.

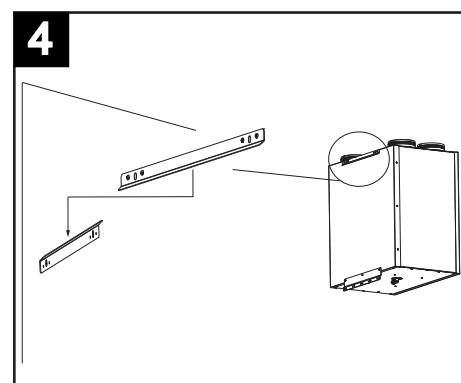
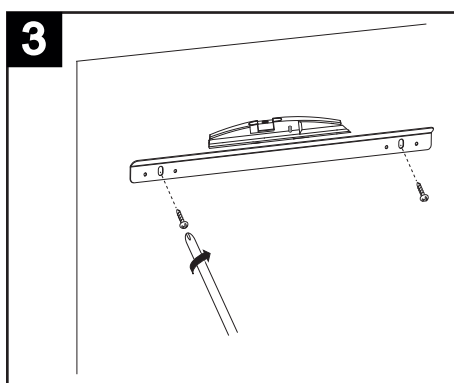
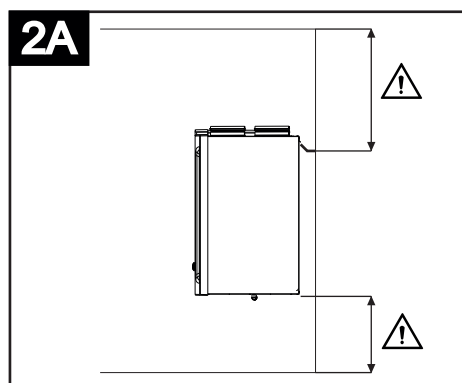


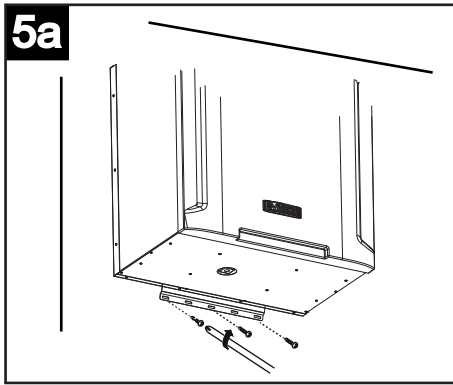
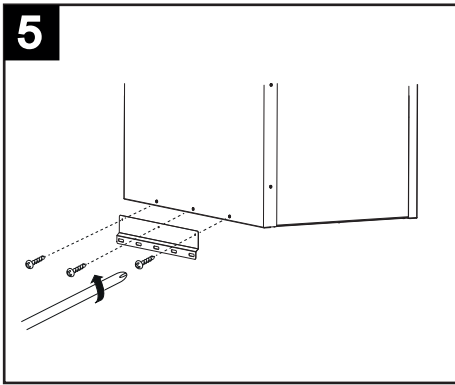
Installation

Montage

Das Gerät ist mit drei Schienen zur Wandbefestigung ausgestattet. Eine der beiden Schienen ist am Gerät vormontiert. (Abb.3,4,5)

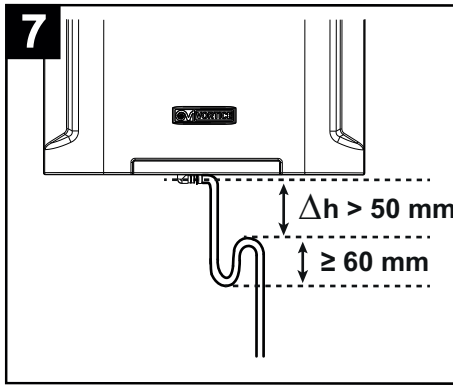
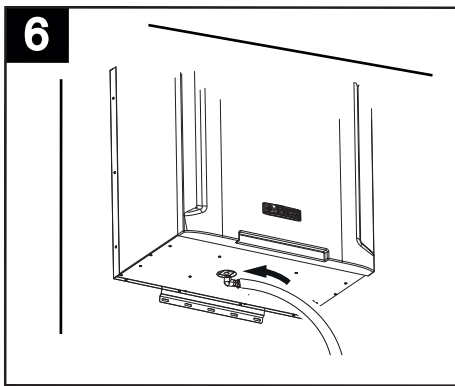
ACHTUNG: Achten Sie vor dem Befestigen der Stützwinkel darauf, dass der Abstand zwischen den Lüftungsrohren und dem Kondensatablauf von Decke und Boden wie in Abb. 1 gezeigt eingehalten wird. 2A.





Anschluss des Kondenswasserablaufs

Die Anschlussstelle befindet sich am Boden des Geräts; der Ablauf des Kondenswassers muss über den Anschluss des mitgelieferten Schlauchs an den Auslaufstutzen für das Kondenswasser erfolgen. Zur Vermeidung der Bildung von Luftblasen muss mit einem Schlauch ein Siphon hergestellt werden (Abb.6,7).

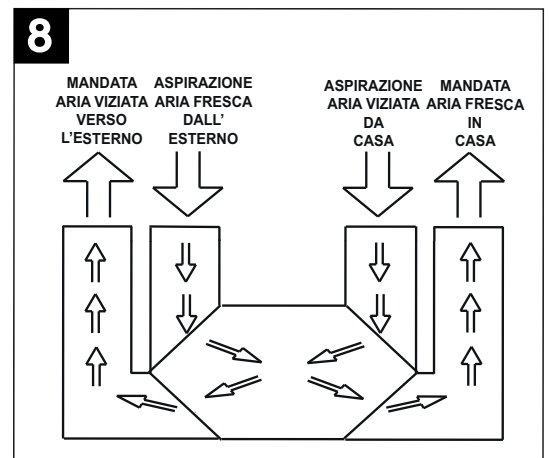


Anschluss der Leitungen

(fig.8)

Die Geräteanschlüsse haben einen Nenndurchmesser von 160 mm. An den Gerätestutzen können Rohr- oder Schlauchleitungen angeschlossen werden. Nachfolgend wird jeder Anschluss durch eine Abbildung dargestellt, die auch die Richtungen der Herkunft und des Zustroms der entsprechenden Luft angibt.

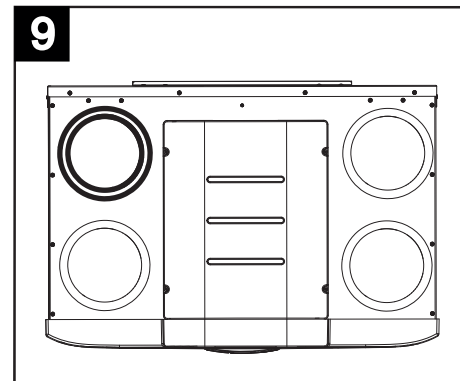
ACHTUNG: Bei Passivhaus-konformen Systemen müssen an allen 4 Lüftungsschlitzen Schalldämpfer installiert werden..



Abführen der verbrauchten Luft nach außen

(fig. 9).

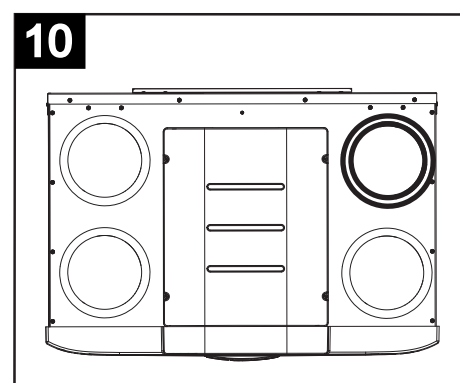
Dieser Stutzen kann zum Ausstoß der bereits im Wärmetauscher behandelten, verbrauchten Luft benutzt werden. Die Leitung, an die die Abluftleitung angeschlossen wird, muss wärmeisoliert sein (damit sich kein Kondenswasser an den Innen- und Außenteilen bildet) und mit Vorrichtungen zur Dämpfung eventueller Vibrationen versehen sein. Falls die Luftableitung über das Dach erfolgen, muss unbedingt eine spezielle Vorrichtung verwendet werden, um die Bildung von Kondenswasser und den Eintritt von Regenwasser zu vermeiden.



Frischlufteinsaugung von außen

(Abb. 10)

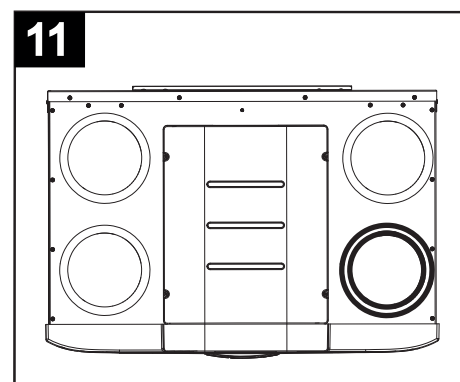
Dieser Stutzen wird für den Eingang von Frischluft von außen benutzt; die entsprechende Leitung muss wärmeisoliert und mit Vorrichtungen zur Dämpfung eventueller Vibrationen versehen sein. Falls der Lufteingang über das Dach erfolgen, muss unbedingt eine spezielle Vorrichtung verwendet werden, um die Bildung von Kondenswasser und den Eintritt von Regenwasser zu vermeiden.



Absaugung verbrauchter Raumluft

(Abb. 11)

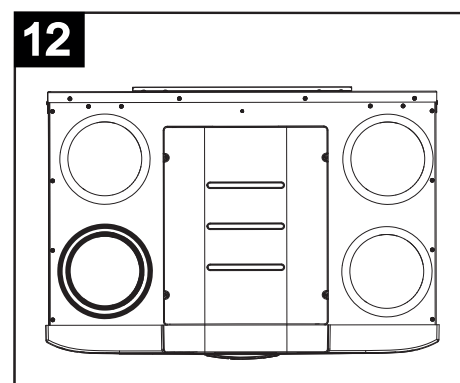
Dieser Stutzen wird benutzt, um die verbrauchte Luft aus dem Haus zum Gerät zu befördern. Die Leitung erfordert eine Wärmeisolierung.



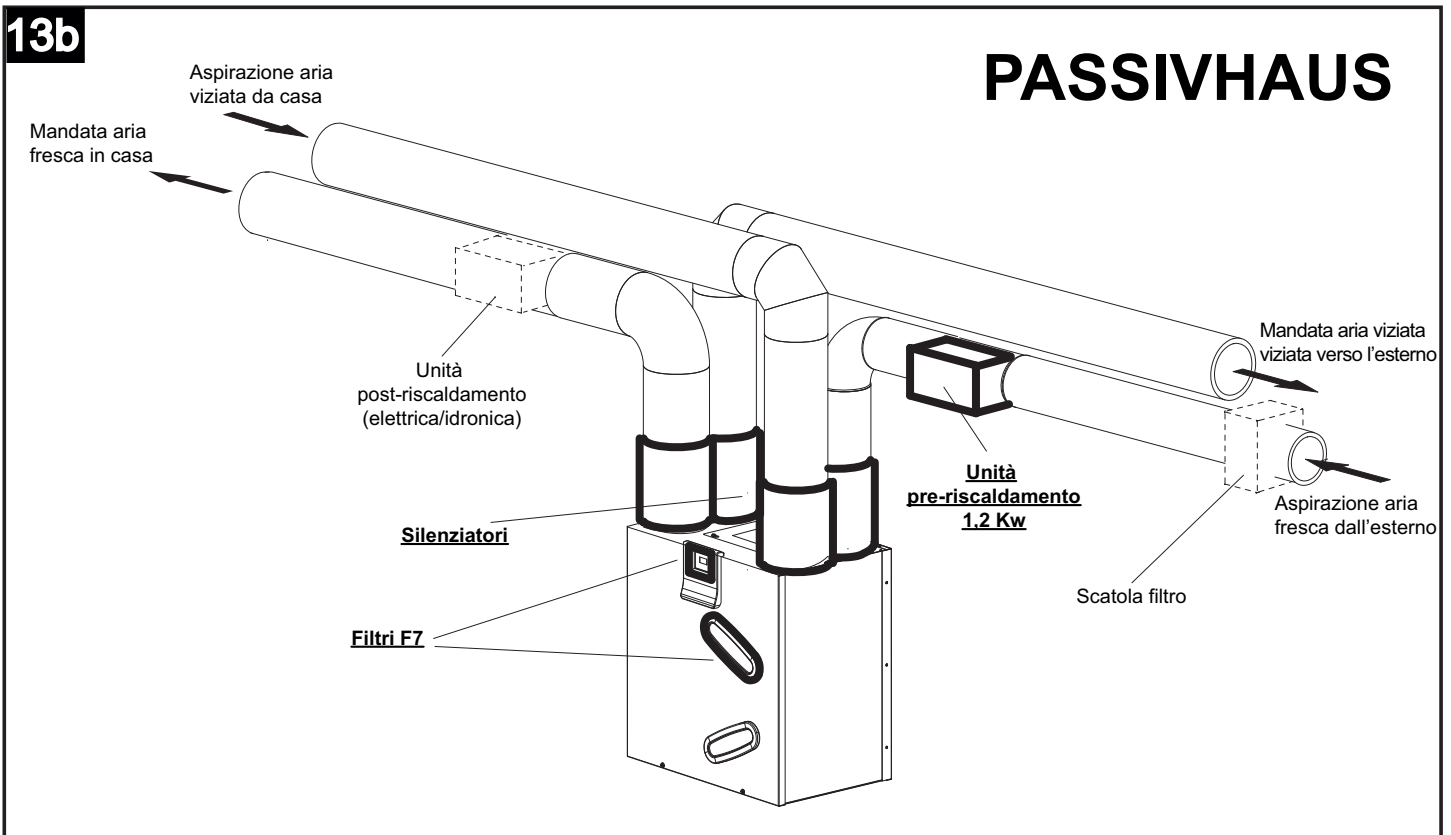
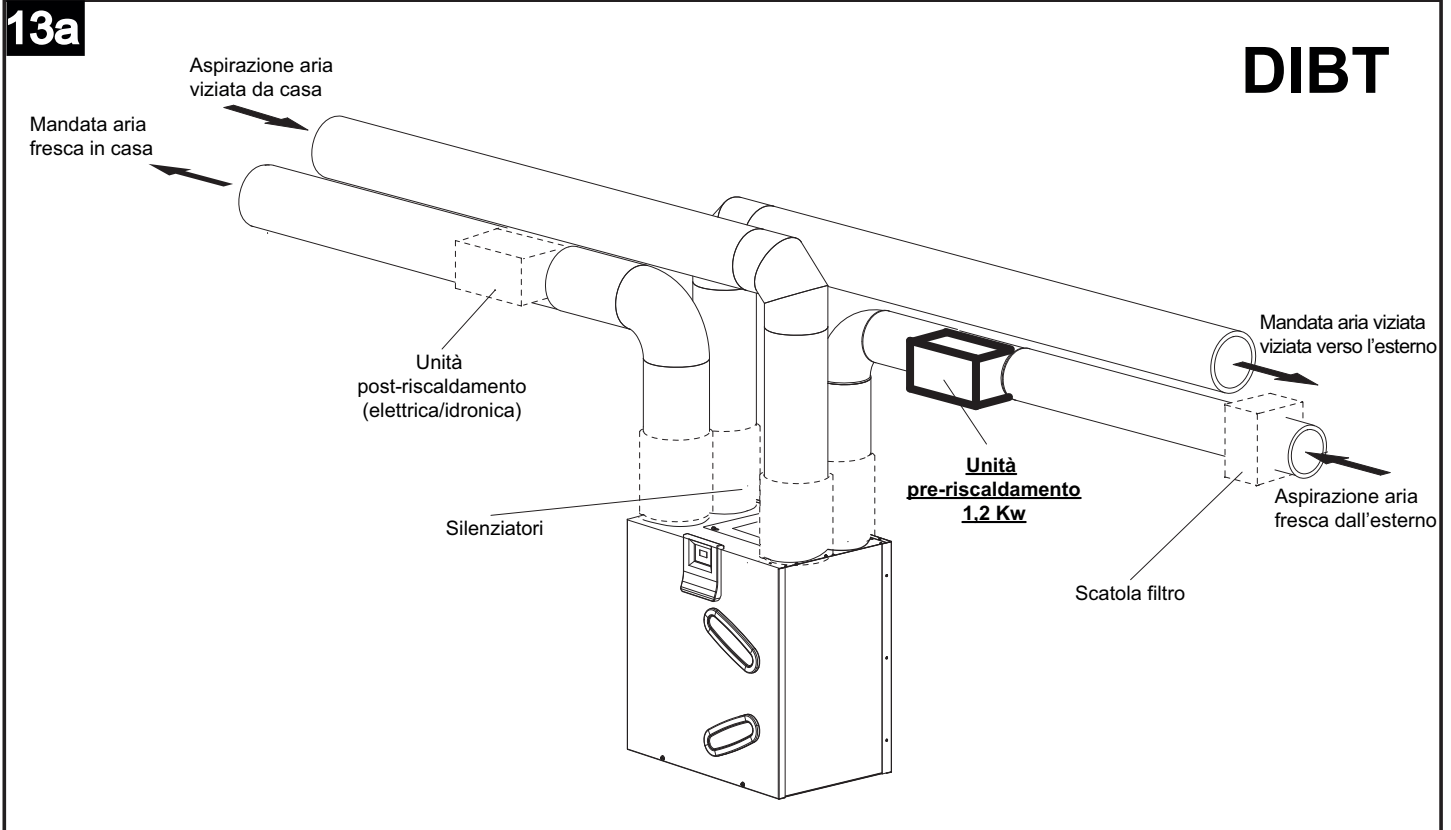
Frischluftzulauf nach innen

(Abb. 12)

Dieser Stutzen wird benutzt, um frische Außenluft in das Haus einzuleiten, die zuvor im Wärmetauscher behandelt wurde.

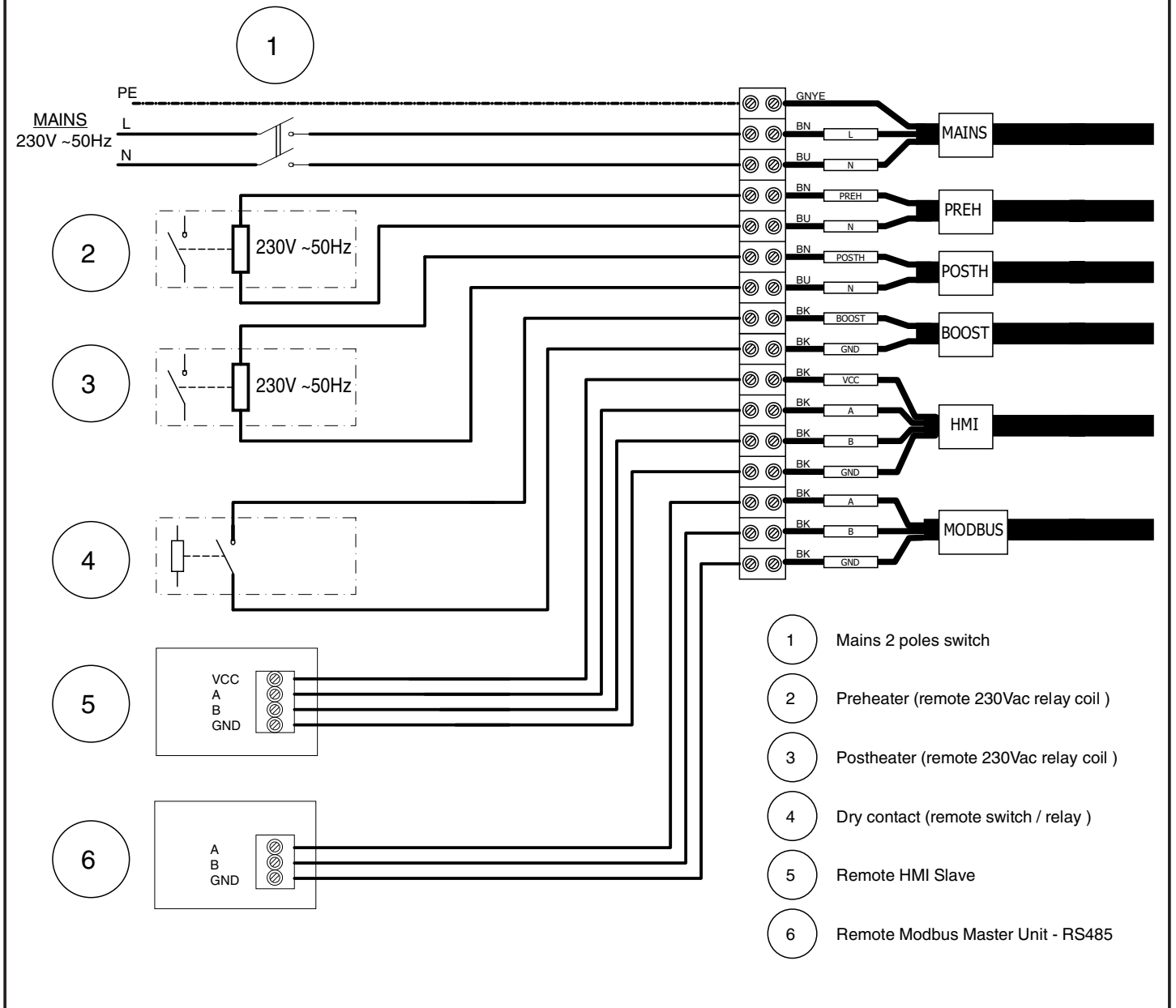


Betriebszeichnung des Systems



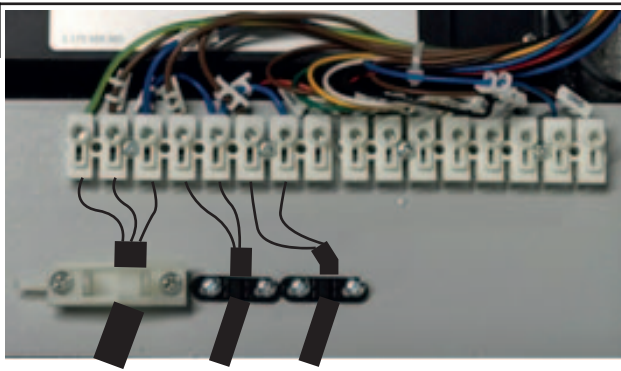
Elektrischer Schaltplan

14



- Das Netzkabel muss ein PVC-ummanteltes Kabel sein (Modell 60227 IEC 53 (RVV), erfüllt die Anforderungen von GB / T 5023.5-2008 / IEC 60227-5: 2003 mit CCC-Zertifikat). Für das Netzkabel muss ein 3-adriges Netzkabel mit einem Durchmesser von 0,75 mm² verwendet werden.
- Die Leiter des Stromversorgungskabels müssen einen Nennquerschnitt von mindestens 0,5 mm² und einen gelb-grünen Kern aufweisen, der mit der Erdungsklemme des Gerätes verbunden ist.

14A



Betriebsweise

Motoren

Das Gerät ist mit zwei Brushless-Motoren ausgestattet, die mit hoher Effizienz für die Garantie eines niedrigen Verbrauchs sorgen; diese treiben zwei Zentrifugallüfter an, die die feuchte Abluft aus den Serviceräumen (Küche, Bäder, Waschräume, usw.) abscheiden und frische Außenluft in die Wohnräume (Wohnzimmer, Esszimmer, Schlafzimmer, usw.) leiten;

Filter

Drei Filter G4 in den Zu- und Abstromkanälen sowie am Bypass schützen das Gerät vor dem in der Abluft enthaltenen Schmutz und verhindern das Eindringen unreiner Luft in die versorgten Räume.

Die Verstopfung der Filter kann überprüft werden, indem die betroffenen Komponenten herausgenommen werden.

Durch das Auswechseln des Standardfilters G4 im Frischluftzufuhrkanal mit einem optionalen Filter M5 wird eine höhere Filterleistung gewährleistet. Bei Passivhaus-konformen Systemen muss der im Frischluftansaugkanal und im Bypasskanal untergebrachte G4-Filter durch F7-Filter Cod (21624,21626) ersetzt werden

Bypass

Diese Betriebsart wird automatisch aktiviert oder kann vom Anwender festgelegt werden, dabei wird die Wohnung ohne Wärmeaustausch belüftet.

Durch Öffnen des Bypass-Ventils strömt Außenluft direkt ein, ohne durch den Wärmetauscher geleitet zu werden. Die verbrauchte Luft aus der Wohnung strömt hingegen weiterhin durch den Wärmetauscher nach außen.

Die "Bypass-Temperatur" stellt die "Solltemperatur" dar, anhand der die Maschine den Bypass aktiviert bzw. deaktiviert. Der Nutzer kann für die "Bypass-Temperatur" aus einer Reihe variabler Temperaturen zwischen 15°C und 30°C auswählen. Ohne entsprechende Einstellung durch den Nutzer beträgt die werksseitige "Bypass-Temperatur" 18°C (Default).

HINWEIS: In folgenden Fällen wird der automatische "By-Pass" Betrieb deaktiviert:

- Temperatur der Außenluft liegt unter 15°C;
- "No-Frost" Betrieb ist aktiv.

Automatisches Abtauen

Der "No Frost" Betrieb wird automatisch eingestellt, wenn das Gerät über einen gewissen Zeitraum hinweg eine zu niedrige Außenlufttemperatur ermittelt. Wenn der Modus "No-Frost" aktiv ist:

- erscheint auf dem Display die Meldung "No-Frost";
- kann der Nutzer die Belüftungsgeschwindigkeit nicht ändern;
- ist die Funktion "Programmierung" deaktiviert.

Hauptzweck der "No-Frost"-Funktion ist es, Geräteschäden durch zu niedrige Temperaturen zu vermeiden. Zusätzlich zu dieser Funktion kann am Gerät ein Vorheizler am Ansaugkanal für Frischluft und ein Nachheizler am Zustromkanal für Frischluft in die Wohnung installiert werden.

Hauptzweck der "No-Frost" Funktion ist es, Geräteschäden wegen zu niedriger Temperaturen zu vermeiden. Erscheint auf dem Display blinkend die Meldung "Alarm!" und "Blockierung!" ist dies ein Hinweis auf einen "No-Frost Zeitfehler": in diesem Falls ist das No-Frost Verfahren nicht ausreichend und das Gerät schaltet eine Stunde lang auf Schutzstatus mit Motorenstillstand; danach wird der Gerätebetrieb wieder aufgenommen.

HINWEIS: Das Gerät schaltet sich automatisch, ohne Zutun des Anwenders, wieder ein.

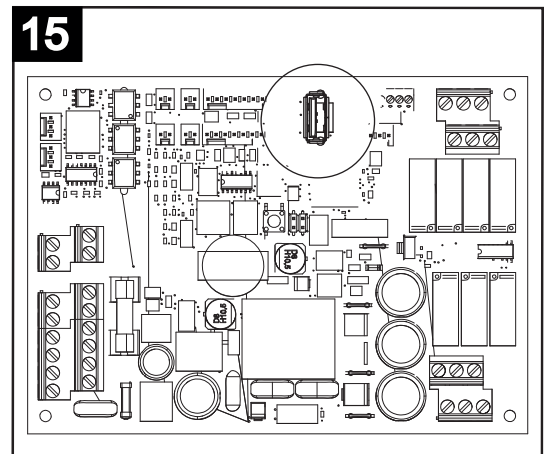
Bei Passivhaus-konformen Systemen muss von außen ein Vorwärmer am Saugkanal installiert werden.

Presse USB

Die USB-Steckbuchse befindet sich auf der elektronischen Platine (Abb.15)

Verfahren zur Softwareaufrüstung über USB (durch den Installateur):

1. Die Datei "UECB_FW_UPGRADE.BIN" auf einen USB-Stick kopieren, ohne den Namen zu ändern.
2. Die HMI-Fernbedienung trennen, falls sie installiert ist
3. Die Stromversorgung zum Gerät unterbrechen
4. Die obere Klappe öffnen und den USB-Stick in das Gerät stecken
5. Die Spannungsversorgung zum Gerät wieder herstellen
6. Etwa 30 Sekunden – 1 Minute warten: auf dem lokalen Display des Geräts, blinkt das LED-Symbol ✓
7. Am Ende des Vorgangs nimmt das Gerät wieder den Normalbetrieb auf
8. Über das lokale HMI-Display des Geräts das USE MENU mit Passwort 23 aufrufen
9. Den Parameter "MBUD ID" auf einen Wert einstellen, der von 1 verschieden ist und sich von dem auf dem Ferndisplay unterscheidet: beispielsweise den Wert 2 eingegeben und Druck auf ✓



10. Die Spannung zum Gerät unterbrechen
11. Die HMI-Fernbedienung anschließen
12. Die Spannungsversorgung zum Gerät wieder herstellen
13. Etwa 30 Sekunden – 1 Minute warten: auf dem Ferndisplay blinkt das LED-Symbol ✓
14. Am Ende des Vorgangs nimmt das Gerät wieder den Normalbetrieb auf
15. Über die HMI-Fernbedienung das USE MENU mit Passwort 23 aufrufen
16. Den Parameter "MBUD ID" auf einen Wert einstellen, der von 1 verschieden ist und sich von dem auf dem lokalen Display des Geräts unterscheidet: beispielsweise den Wert 3 eingeben und Druck auf ✓
17. Ende

Ferien

Besondere Funktionsweise: sie wird manuell aktiviert und ist nützlich, wenn der Benutzer den Raum länger als einen Tag verlässt. Merkmale der Betriebsweise:

- feste "30% weniger als das Minimum" (keine weiteren Geschwindigkeiten vorgesehen; kein OFF des Geräts vorgesehen);
- Raumsensoren deaktiviert (Fernbedienung nicht aktivierbar);
- Bypass geschlossen.

NOTE: : Bei Aktivierung des "Ferien" Betriebsmodus werden die anderen Funktionen/Einstellungen deaktiviert.

Zur Reaktivierung der anderen Funktionen/Einstellungen muss der "Ferien" Betriebsmodus zunächst deaktiviert werden. Weitere Details über die Aktivierung bzw. Deaktivierung finden Sie unter "Aktivierung/Deaktivierung des Ferienmodus" im Kapitel "Funktionen des Bedienpults".

Nachbelüftung

Diese Betriebsart wird automatisch aktiviert, nach:

- dem Abschalten der automatischen Vorheizung (Pre-Heater) beide Motoren werden (ca. 3 Minuten lang) aktiviert, um die angestaute Wärme zu zerstreuen;
- dem Abschalten des Geräts (Off) die Luft wird bei höchster Geschwindigkeit (ca. 2 Minuten) lang ausgeworfen, um angesammeltes Kondenswasser abzubauen.

Es handelt sich hierbei um einen ganz normalen Vorgang des Systems, der nicht als ungewöhnlich betrachtet werden darf.

Programmiermodus

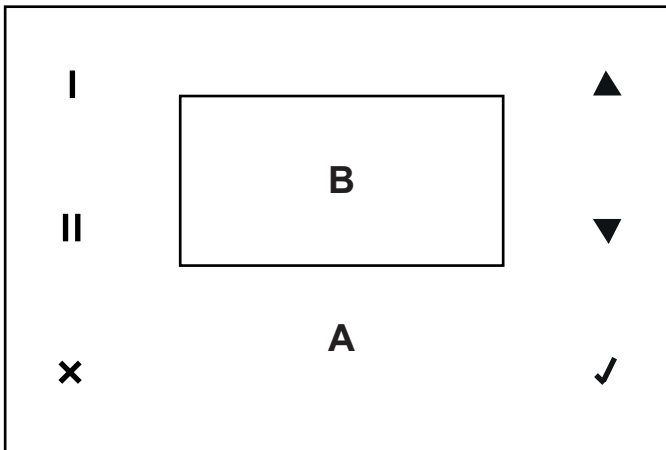
Spezielle Betriebsart: Sie wird manuell aktiviert und ermöglicht dem Benutzer die Programmierung wöchentliche Luftgeschwindigkeit. Tatsächlich können Sie bis zu 6 Zeitbänder mit unterschiedlichen Geschwindigkeiten zuweisen, einschließlich Anhalten der Ausrüstung. In den nicht festgelegten Intervallen arbeitet das Gerät mit der Geschwindigkeit, die außerhalb von eingestellt ist Programm. Wenn der Modus aktiv ist, wird das Wort "Progr." Angezeigt. auf dem Display: siehe "Homepage" im Abschnitt "Funktionen des Bedienpults". Die Geschwindigkeiten können auch in den angegebenen Intervallen noch manuell geändert werden: In diesem Fall blinkt der Wortlaut "Prg" 30 Minuten lang und kehrt dann mit der im Zeitraum festgelegten Geschwindigkeit zur Arbeit zurück. Weitere Informationen zum Einstellen der Zeitbänder und Daten finden Sie unter "PRG Chrono" im Abschnitt "Funktionen des Bedienpultsg". Weitere Informationen zum Aktivieren / Deaktivieren der Funktion finden Sie unter "Aktivieren / Deaktivieren des PR-Aktivmodus" im Abschnitt "Funktionen des Bedienpults".

Gebrauch

Das Gerät wird automatisch von einem elektronischen Steuerungssystem verwaltet. Die Ausrüstung kann wählen automatisch die am besten geeignete Betriebsart, abhängig von der Außentemperatur. Beim Einschalten reduziert das Gerät die Drehzahl beider Motoren für 3 Minuten, um das Bypassventil neu positionieren zu können. Als nächstes werden die Motoren aktiviert.. **HINWEIS:** Es handelt sich hierbei um einen ganz normalen Vorgang des Systems, der nicht als ungewöhnlich betrachtet werden darf.

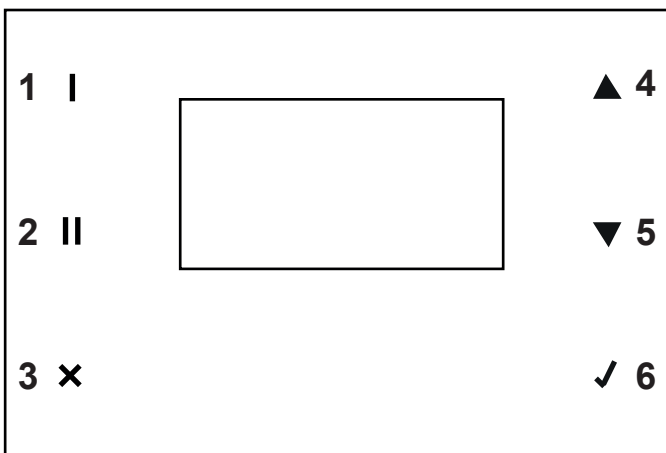
Allgemeines

Alle diese Funktionen werden über eine örtliche Steuertafel gesteuert, die mit einem Touchscreen-Bildschirm ausgestattet ist:



A: Touch-Bereich
B: Display

Bedeutung der Bildsymbole/Tasten des Touch-Bereichs:

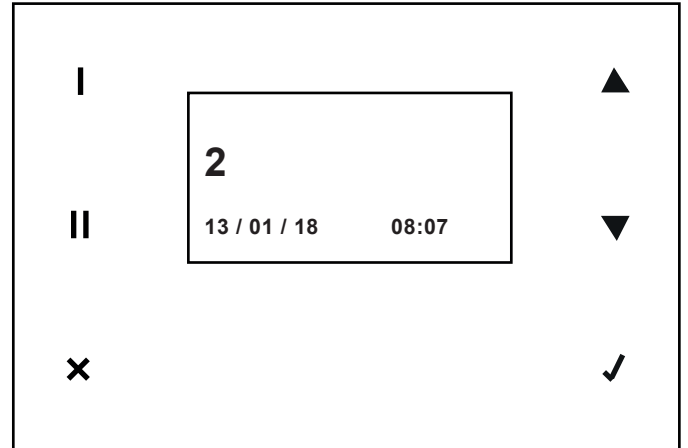


- 1: Anzeige Datum/Uhrzeit (letzte Zeile des Display) und Prog/Man
- 2: Darstellung T Ext, T Int, T Exh, T Sup (die letzten beiden Zeilen des Displays);
- 3: Verlassen ohne zu speichern und Rückkehr auf die vorherige Seite
- 4: Geschwindigkeit erhöhen (OFF, 1, 2, 3, Boost), oder den Zeiger auf die darüber liegende Zeile setzen, oder den Wert erhöhen;
- 5: Geschwindigkeit senken oder den Zeiger auf die darunter liegende Zeile setzen, oder den Wert senken;
- 6: die aktuelle Auswahl bestätigen und zur nächsten Seite mit Speicherung der aktuellen Daten übergehen.

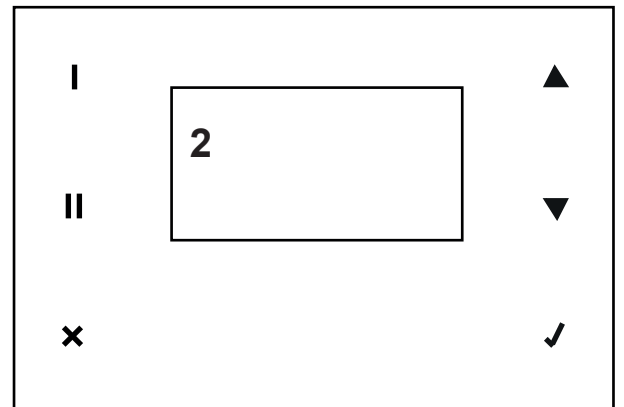
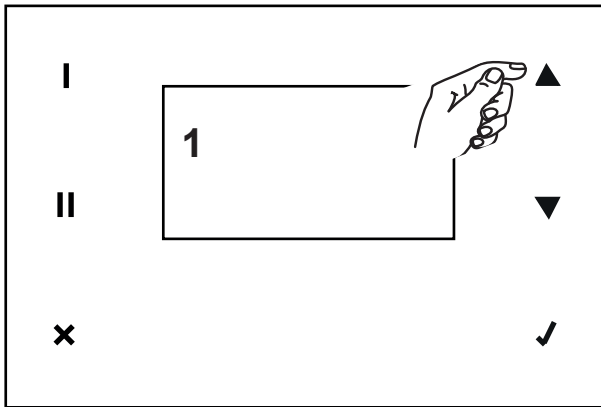
FUNKTIONEN DES BEDIENPULTS

Bei Einschaltung zeigt das Display das Logo von Vortice und nach 10 Sekunden die Betriebsgeschwindigkeit an, die vor der letzten Ausschaltung eingestellt war.

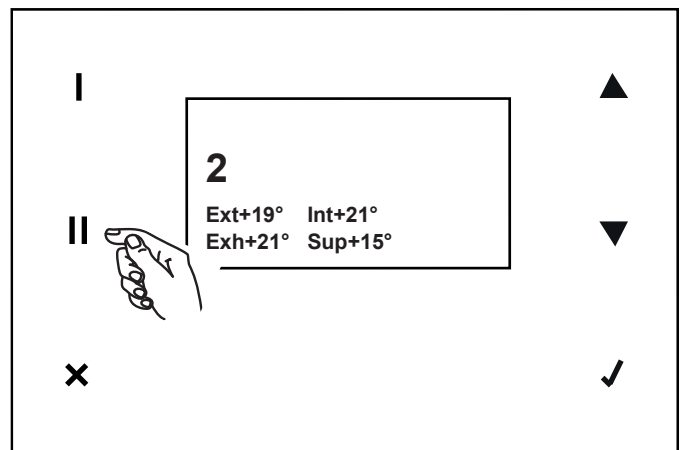
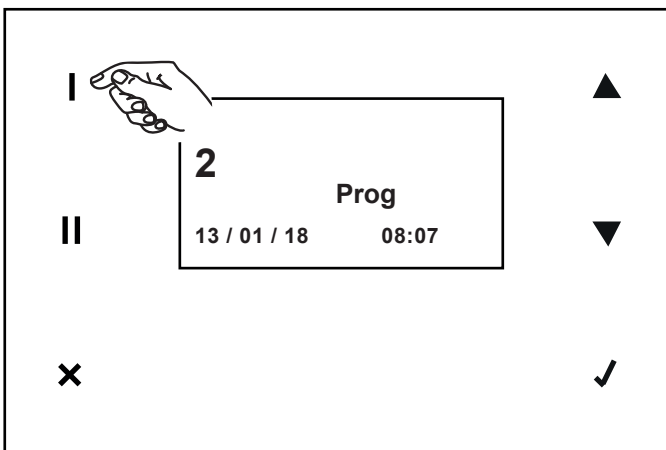
HINWEIS Wenn keine Bedieneingaben erfolgen, kehrt unter normalen Bedingungen das Display nach zwei Minuten zum Bildschirm mit dem Logo zurück, ohne dass eventuelle Änderungen gespeichert werden. In diesem Fall ✓ drücken, um den Anfangsbildschirm wieder zu aktivieren.



In dieser Phase kann die Geschwindigkeit (OFF, 1, 2, 3, BOOST) mit der Taste ▲ (▼ zum Senken von BOOST, 3, 2, 1, OFF) sofort erhöht werden.



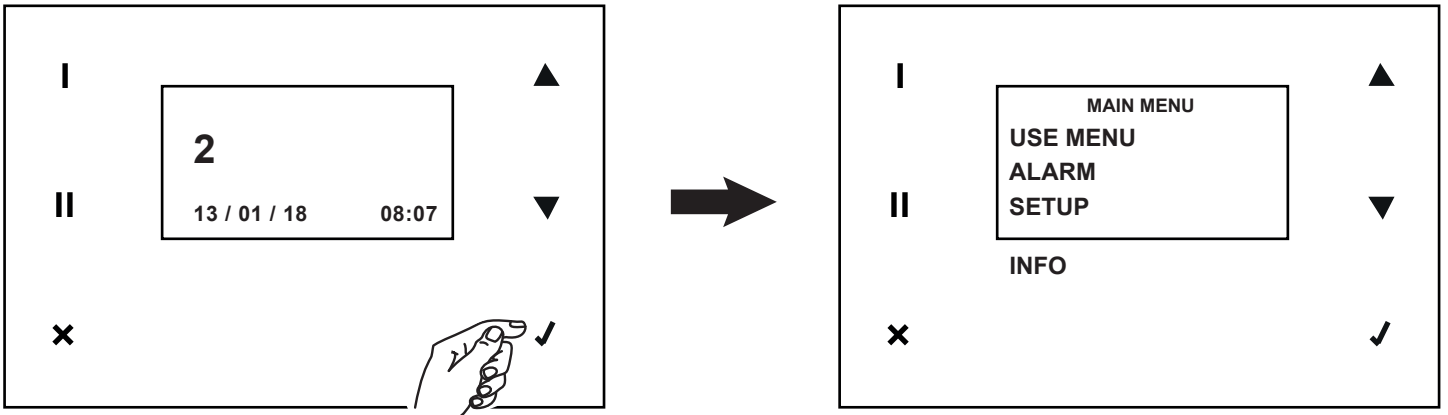
Die Art der im unteren Teil des Displays angezeigten Daten kann mit den Tasten I und ■ :



Datum/Uhrzeit und Prog geändert werden, wenn die Wochenprogrammierung/Man aktiv ist und wenn während der Wochenprogrammierung die Geschwindigkeit manuelle geändert wurde;

Temperaturen: Außen, innen, Abluft, Zuluft

Alle anderen Funktionen sind über ein Hauptmenü aufrufbar. Das Hauptmenü kann mit Druck auf ✓ auf dem Anfangsbildschirm angezeigt werden.



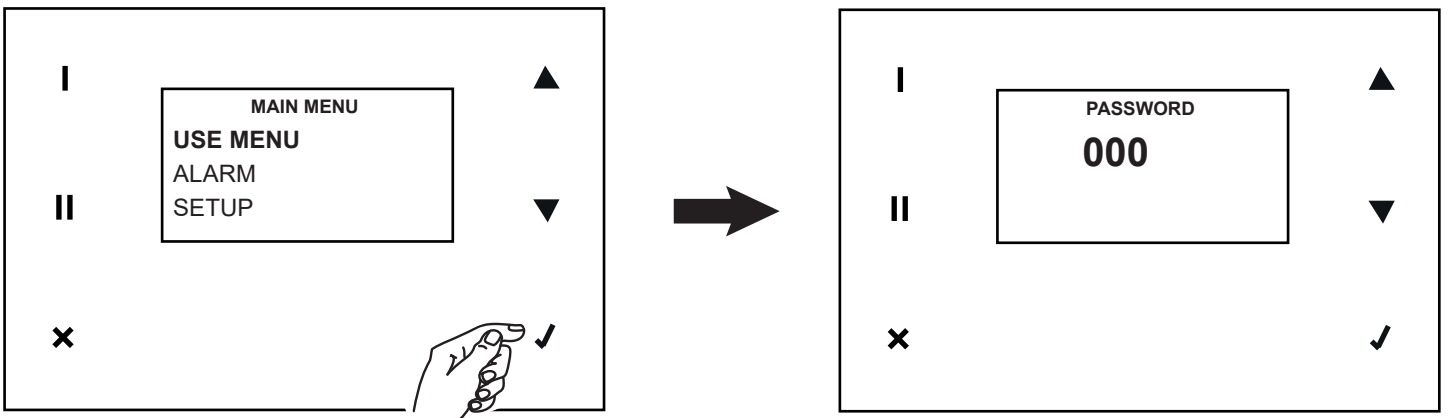
Hauptmenü

Use menu

Mit dieser Option und über die Eingabe des Passworts in der nachfolgenden Bildschirmseite kann auf die Einstellungen zugegriffen werden, die dem Installateur und dem Anwender vorbehalten sind.

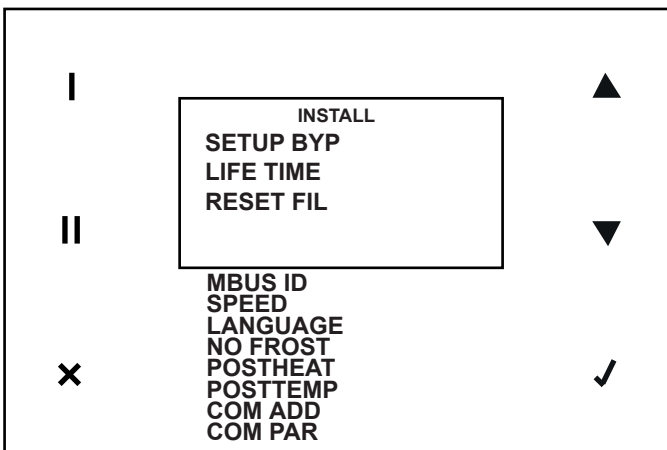
Einstellungen des Installateurs: Passwort: 023

Einstellungen des Anwenders: Passwort: 013



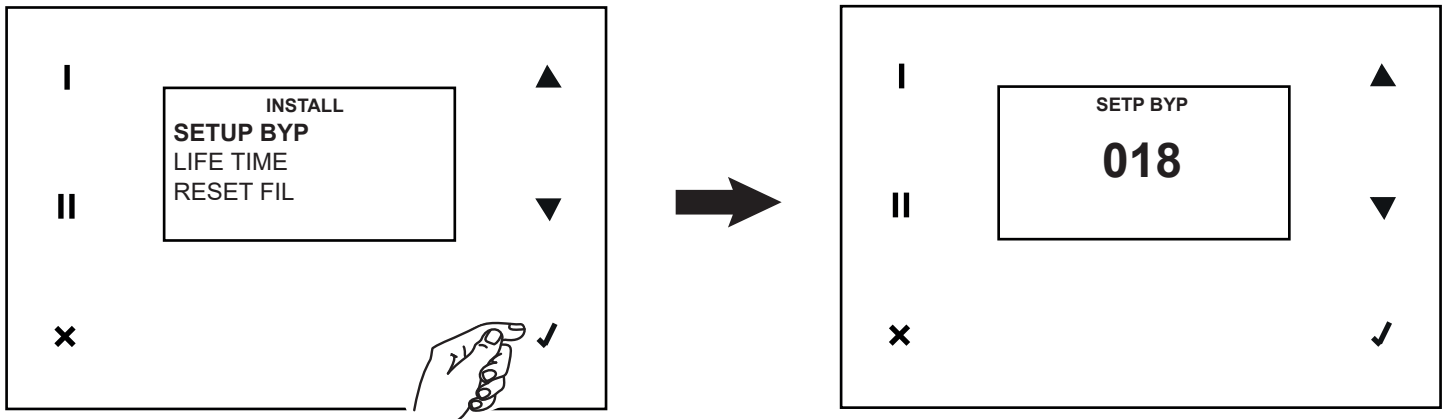
Installateurfunktionen (Passwort 023)

Das Installateurmenü bietet folgende Optionen:



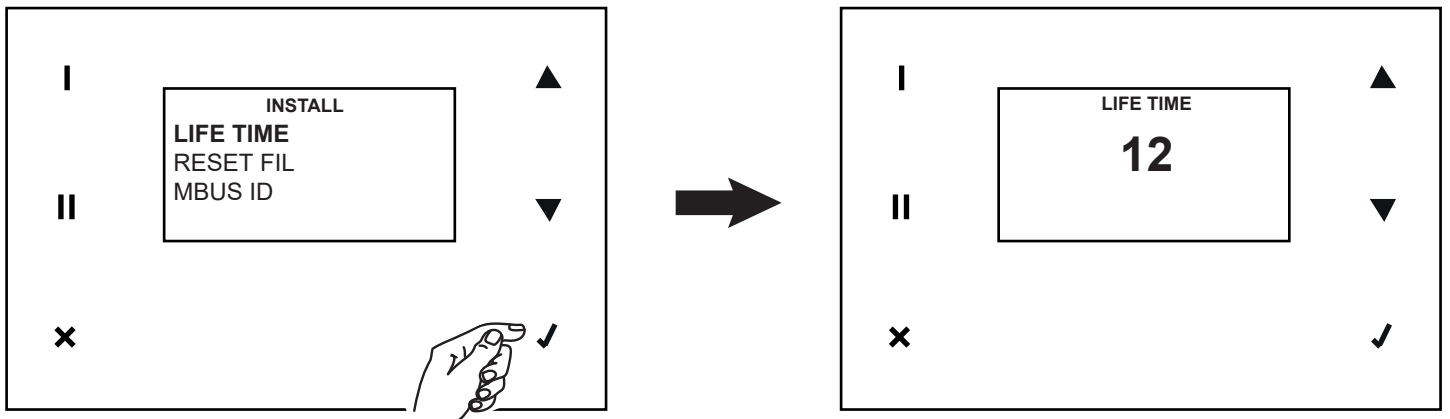
SET UP BYPASS

Es handelt sich um die Sollwerttemperatur für den Bypass. Die änderbare Standardeinstellung ist 18°C.



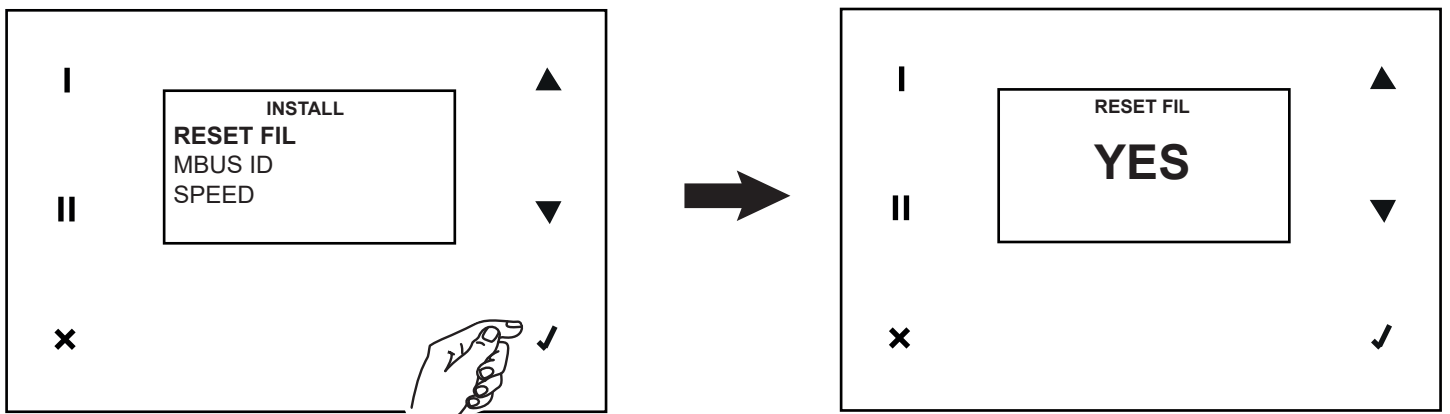
LIFE TIME

Es ist der Wert in Monaten für die Dauer der Filter. Der Standardwert ist 3 und kann in 6 und 12 geändert werden.



RESET FIL

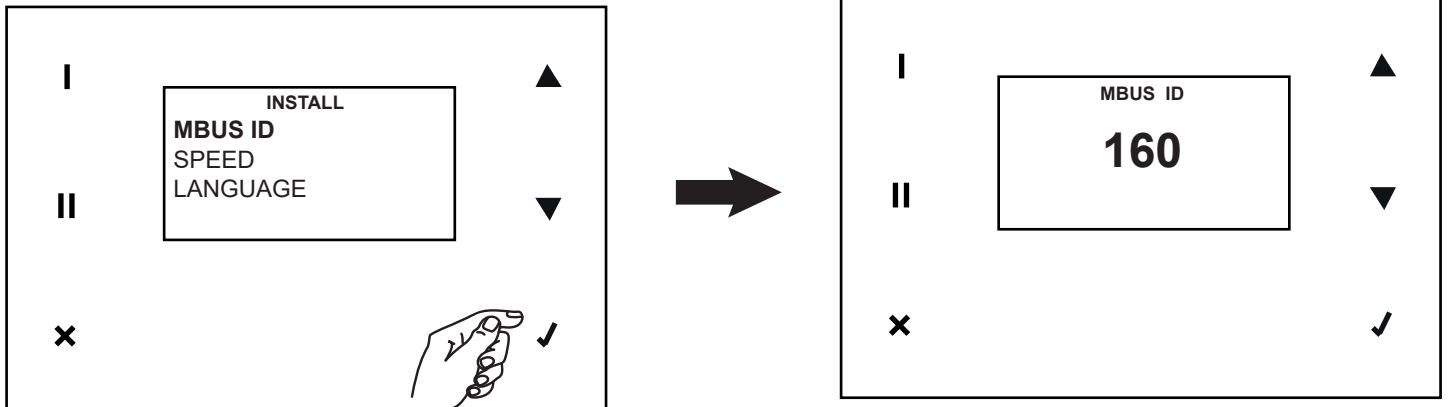
Es ist die Variable für die Rückstellung des Zählers der verschmutzten Filter. Die Standardeinstellung ist NEIN. Er kann bei einer Filterauswechslung (oder nach Belieben) auf JA gestellt werden.



DEUTSCH

MBUS ID

Bei Vorhandensein einer anderen HMI-Benutzeroberfläche installiert in Remote können Sie eine andere Adresse konfigurieren Standardmäßig "160"



SPEED

Je nach Fördermenge der Anlage kann man die Motorengeschwindigkeit einstellen:

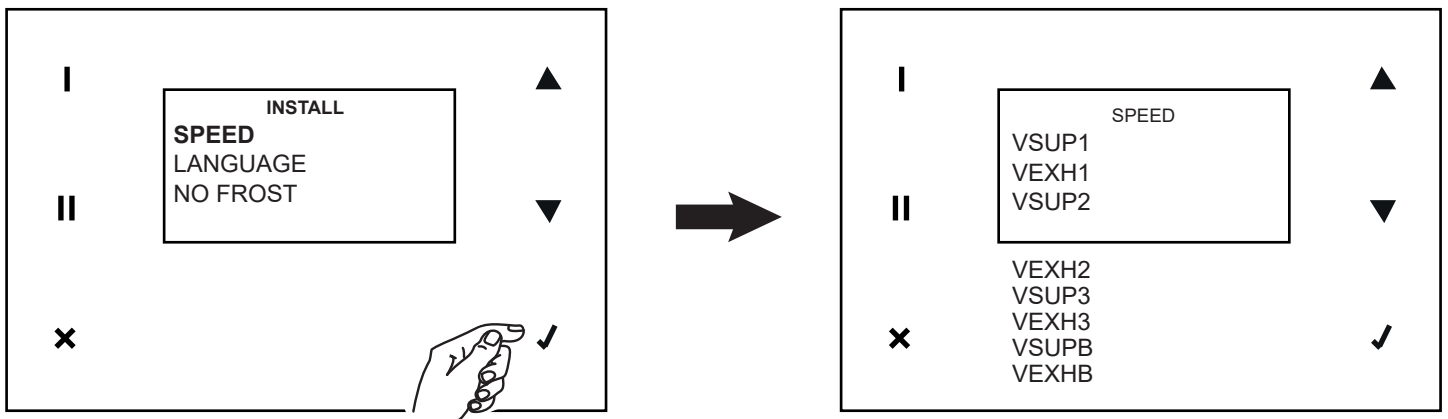
VSUP = Frischluftzulauf nach innen (Abb. 12)

VEXH = (D) Abführen der verbrauchten Luft nach außen (Abb. 9)

Default-Konfiguration ist für beide Motoren gleich:

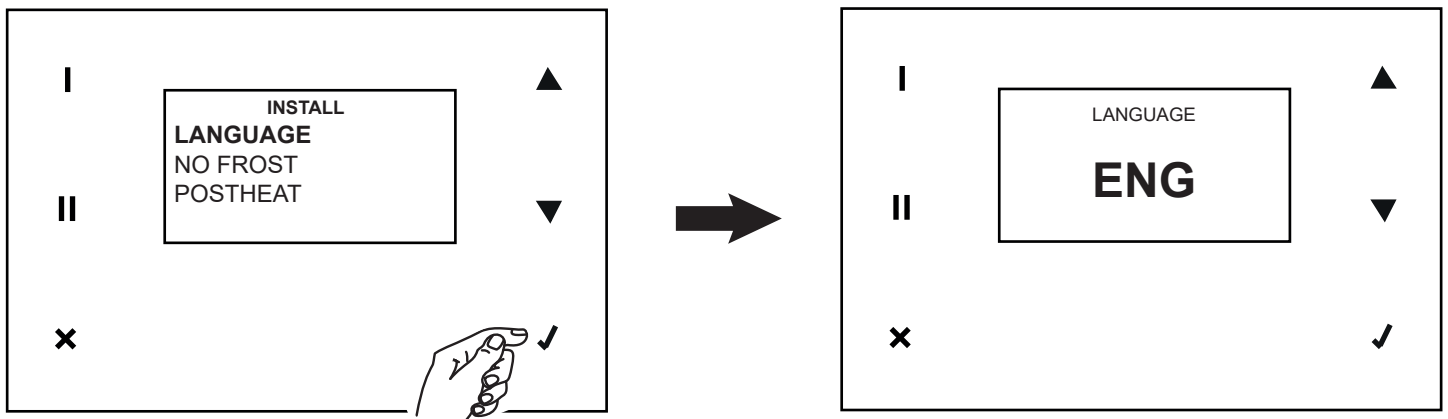
VSUP1 35%
VSUP2 50%
VSUP3 83%
VSUPB 100%

VEXH1 35%
VEXH2 50%
VEXH3 83%
VEXHB 100%%



LANGUAGE

Mit dieser Variable wird die Sprach der Tasten auf der Steuertafel eingestellt. Die änderbare Standardeinstellung ist: ENG



DEUTSCH

NO FROST

Es ist die Variable, über die die möglichen Vorgehensweisen für die Funktion NO FROST festgelegt sind. Die möglichen Werte sind:

UN-BALAN.: Ungleichgewicht der Flüsse; HINWEIS: damit das Gerät die Norm PASSIVHAUS erfüllt, muss diese Option deaktiviert sein;

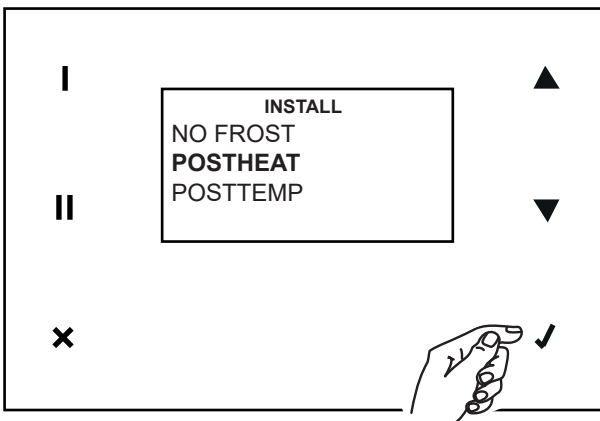
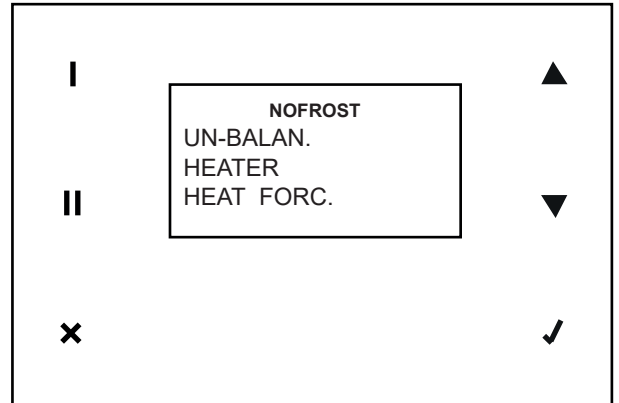
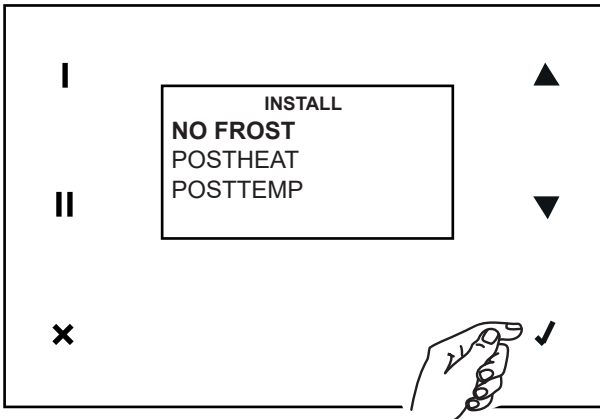
HEATER: Vorheizter; HINWEIS: damit das Gerät die Norm PASSIVHAUS erfüllt, muss diese Option aktiviert sein;

HEAT FORC.: Bei aktivierter Vorgehensweise mit Vorheizung kann der Monteur den Betrieb des Vorheizers überprüfen, indem er ihn für 15s einschaltet.

Voreingestellte Standardwerte:

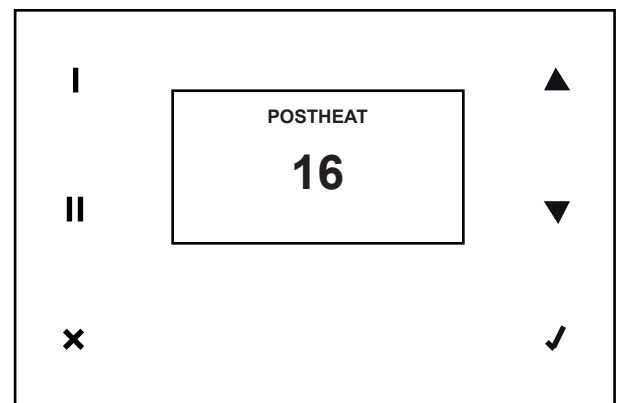
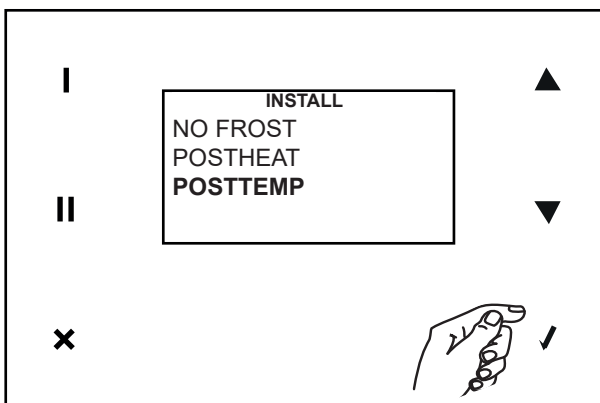
UN-BALAN: Nicht aktiviert

HEATER: Nicht aktiviert



POSTHEAT

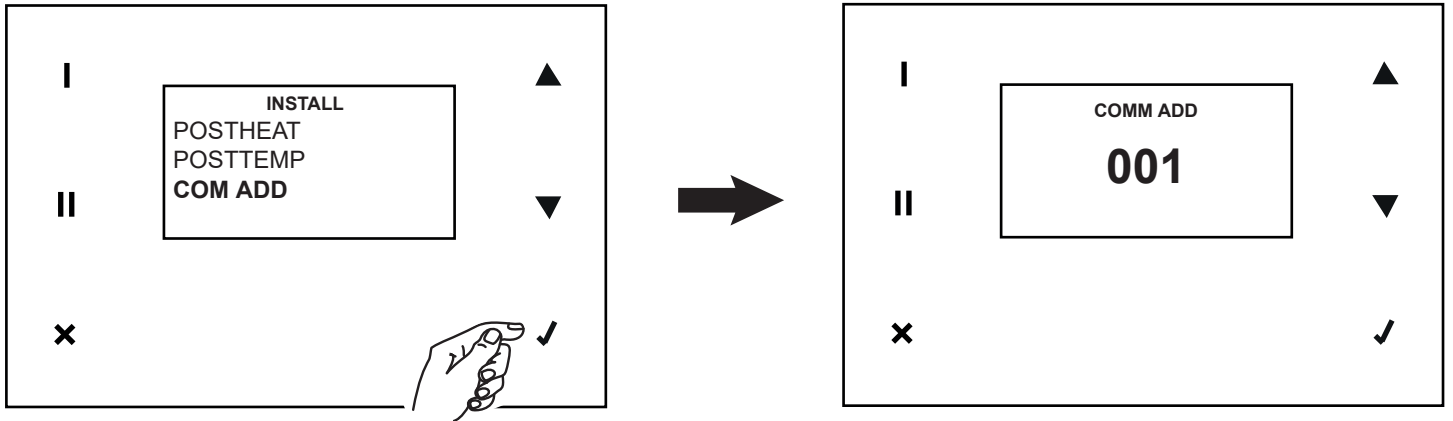
Mit dieser Variable wird die Aktivierung eines Nachheizers gesteuert, sofern vorhanden. Die änderbare Standardeinstellung ist: NEIN.



DEUTSCH

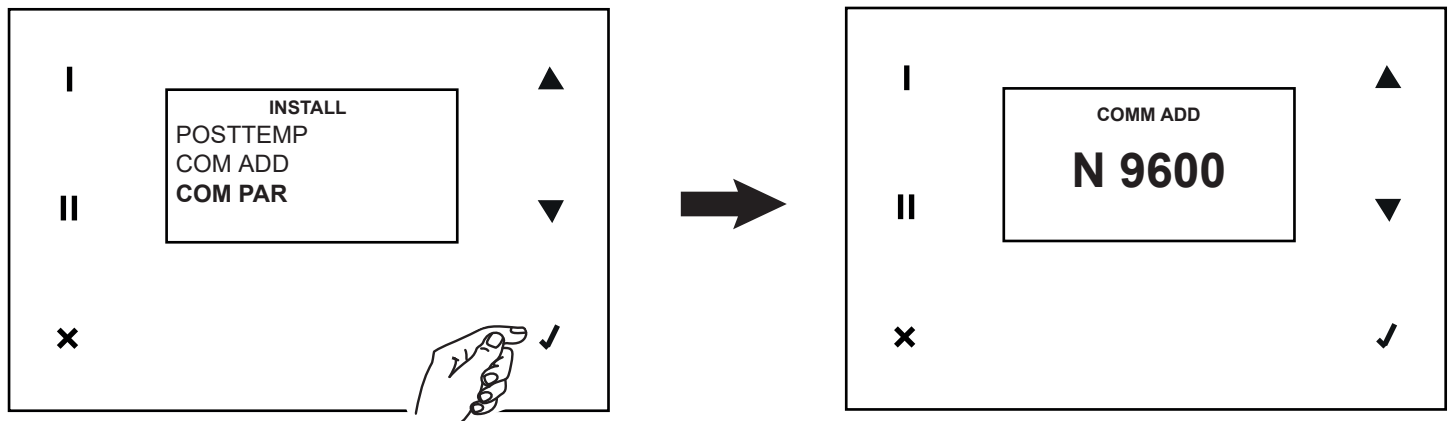
COM ADD

Die Variable definiert die Adresse modbus Slave. Der Wert ist 1 und kann von 1 bis 254 geändert werden.



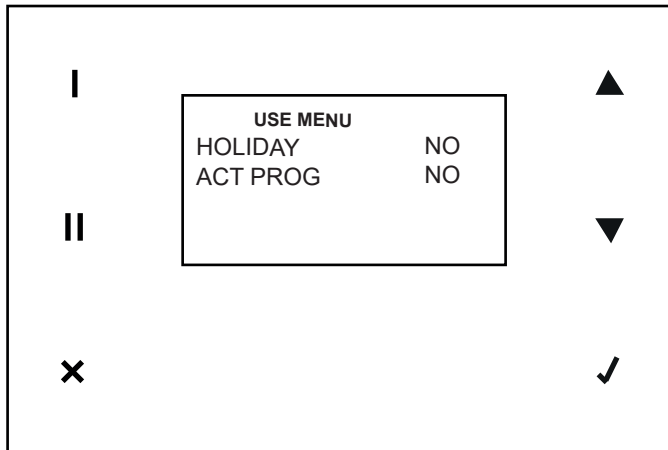
COM PAR

Die Variable definiert die Baud Rate modbus Slave. Der Wert ist 9600 und kann in 19200 geändert werden.



Benutzerfunktionen (Passwort 013)

Das Benutzer-Menü bietet folgende Optionen: (für die die Auswahlmöglichkeit "JA/NEIN" besteht).



HOLIDAY

- JA: Die Ventilatoren laufen mit einer Geschwindigkeit, die 30% unter der Minimalgeschwindigkeit ist.

ACT PROG

- Aktivieren Sie die wöchentliche Programmierung

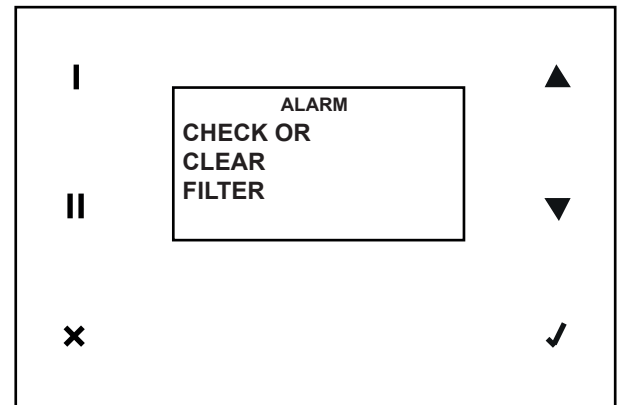
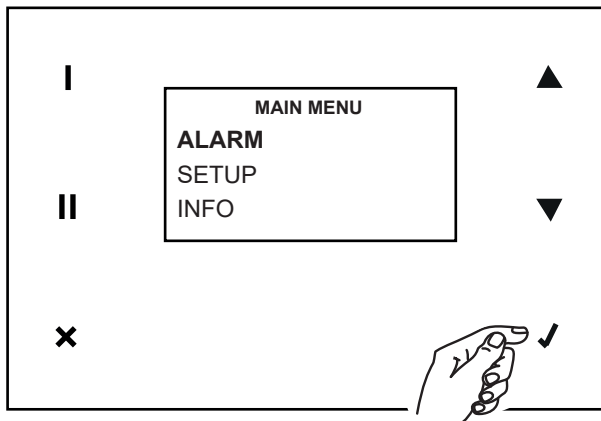
Alarm

Mit dieser Option können alle möglichen Alarmzustände gesteuert werden. Sollten mehrere Fehler vorkommen, werden diese jeweils einzeln behandelt, wobei mit dem ersten begonnen wird. In diesen Situationen wird eine intermittierende "Alarm!"-Anzeige auf dem Hauptbildschirm ausgegeben, oder die intermittierenden Meldungen "Alarm!", "Block!", "OFF" bei blockierenden Fehlern (No-Frost, T sup < 5°C) angezeigt.

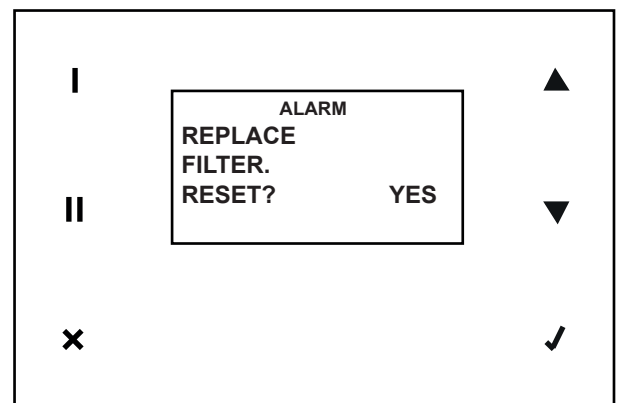
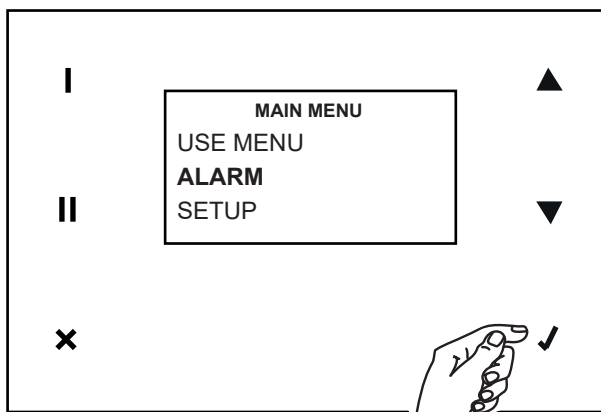
In allen Fällen ist es möglich, auf das Menü ALARM zuzugreifen, um die erforderlichen Maßnahmen angezeigt zu bekommen und die Fehler rückzusetzen. Nachfolgend werden die verschiedenen Situationen beschrieben, die Alarmanzeigen auslösen.

Filter

Wenn die voreingestellte Zeit abgelaufen ist, wird ein Voralarm angezeigt und es wird dazu aufgerufen, die Filter zu überprüfen/zu reinigen, Wenn die Filter während des Voralarms ausgetauscht werden, muss der Zähler durch Zugriff auf die spezifische Funktion im Installationsmenü zurückgesetzt werden.



Wenn die voreingestellte Zeit abgelaufen ist, wird ein Alarm angezeigt und es wird dazu aufgerufen, die Filter zu ersetzen. Um die Filter auszutauschen (siehe "Wartung und Reinigung"), können nach dem Austausch der Fehler und der Zähler zurückgesetzt werden.

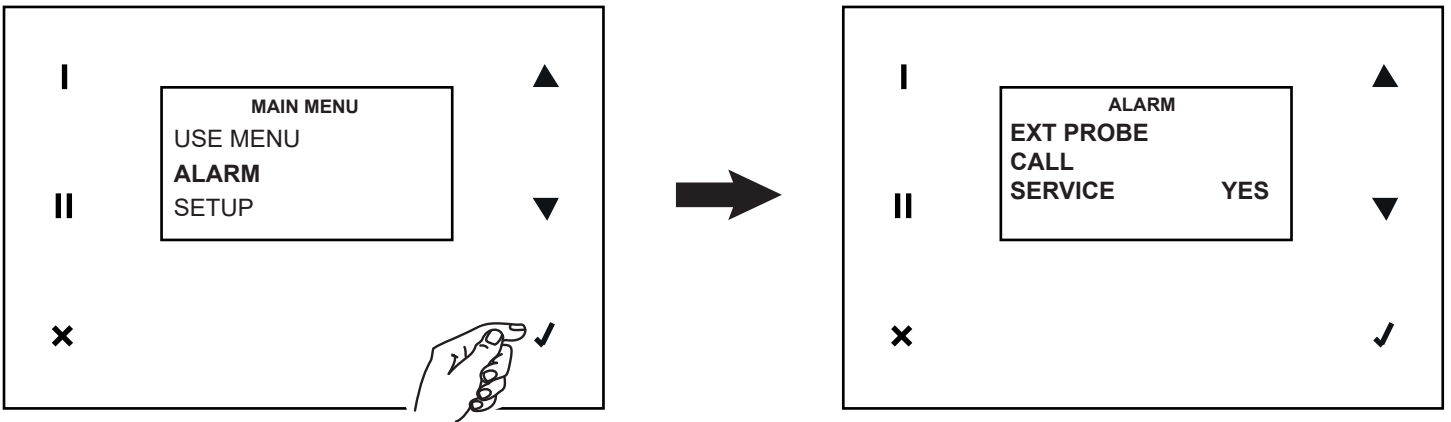


DEUTSCH

HINWEIS: Der Zähler kann auch jederzeit zurückgesetzt werden, indem im Menü zur Installation die entsprechende Funktion eingeschaltet wird.

Sonde T ext

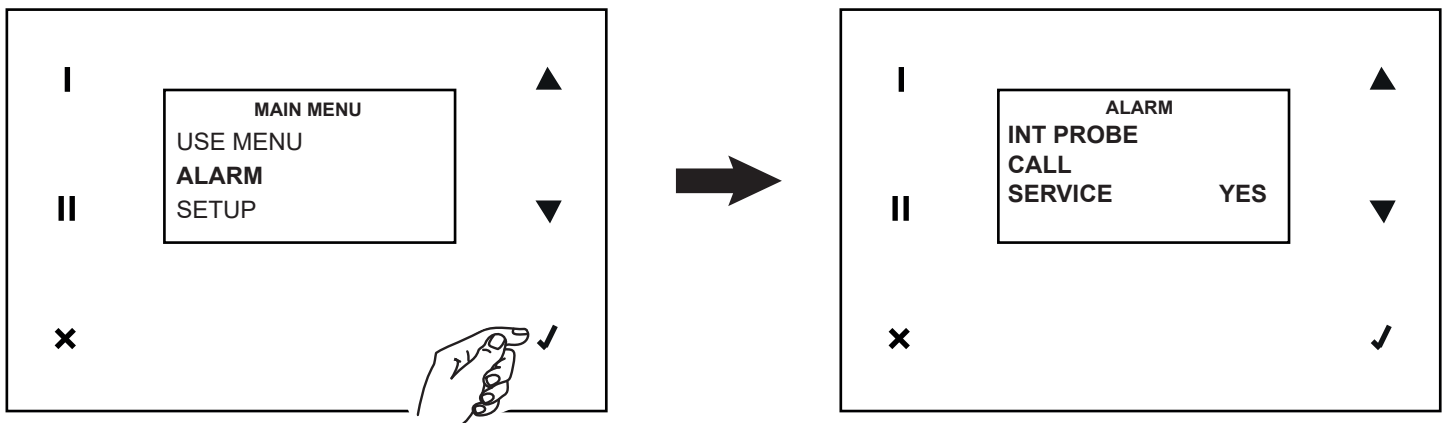
Ein Defekt der externen Temperatursonde führt zu dieser Anzeige. Nachdem das Problem behoben ist (über den technischen Kundendienst) kann der Fehler rückgesetzt werden (Antwort "YES" auf "CALL SERVICE").



HINWEIS: Das System führt keinen automatischen Anruf beim technischen Kundendienst durch

Sonde T int

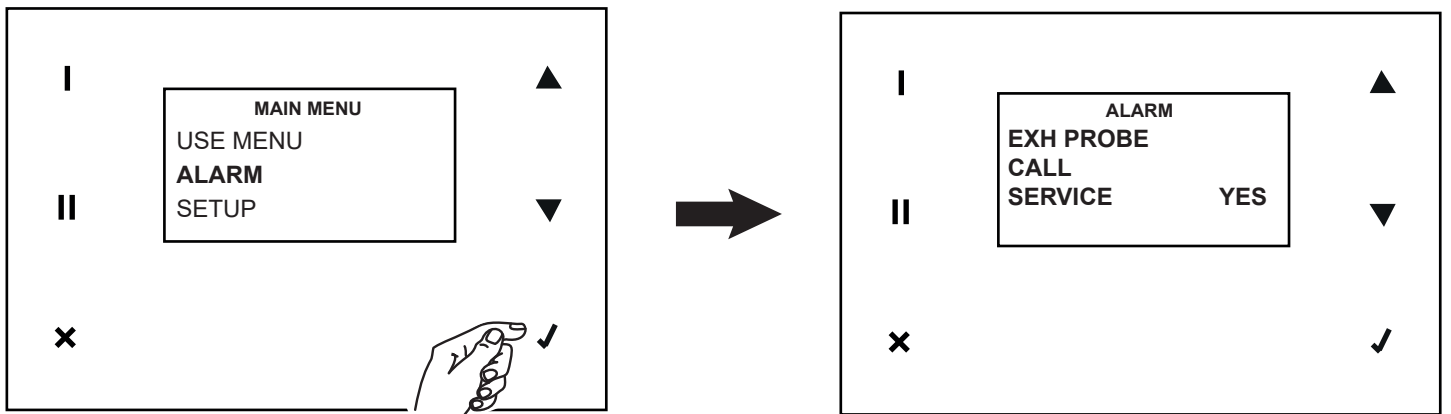
Ein Defekt der internen Temperatursonde führt zu dieser Anzeige. Nachdem das Problem behoben ist (über den technischen Kundendienst) kann der Fehler rückgesetzt werden (Antwort "YES" auf "CALL SERVICE").



HINWEIS Das System führt keinen automatischen Anruf beim technischen Kundendienst durch.

Sonde T exh

Ein Defekt der Temperatursonde der verbrauchten Luft führt zu dieser Anzeige. Nachdem das Problem behoben ist (über den technischen Kundendienst) kann der Fehler rückgesetzt werden (Antwort "YES" auf "CALL SERVICE").

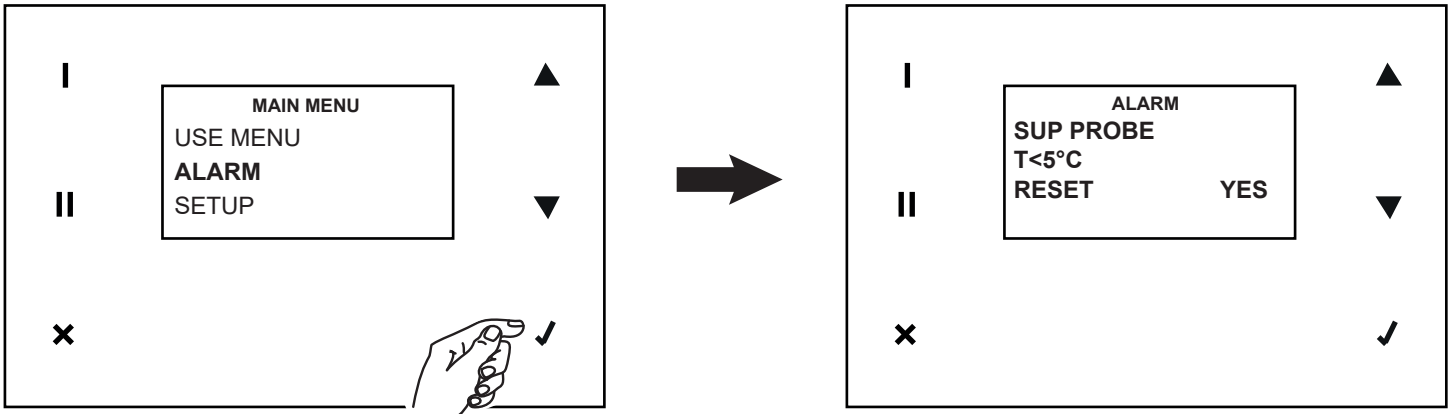


HINWEIS Das System führt keinen automatischen Anruf beim technischen Kundendienst durch.

DEUTSCH

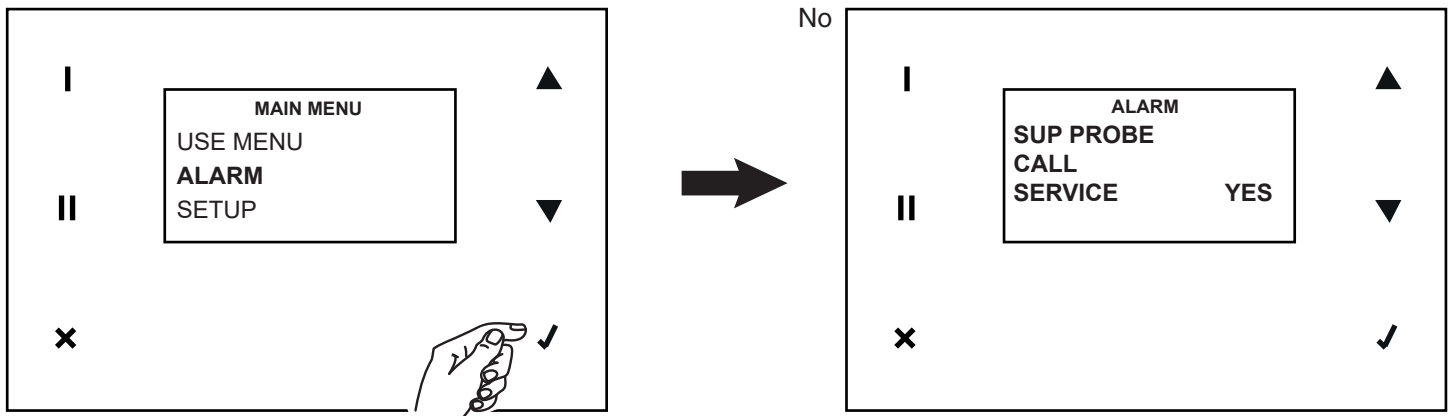
Sonde T sup (T < 5°C)

Wenn die von der Sonde gemessene Temperatur T der Zuluft unter 5°C sinkt, wird ein blockierender Fehler angezeigt. Das System bleibt inaktiv, bis eventuell von Hand rückgesetzt wird.



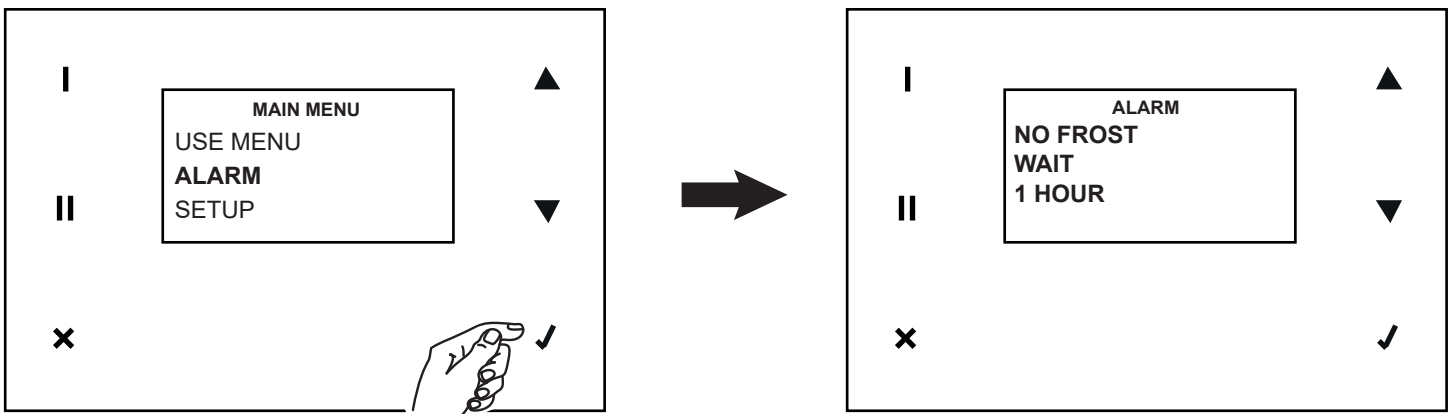
Sonde T sup

Ein Defekt der Temperatursonde der Zuluft führt zu dieser Anzeige. Nachdem das Problem behoben ist (über den technischen Kundendienst) kann der Fehler rückgesetzt werden (Antwort "YES" auf "CALL SERVICE").



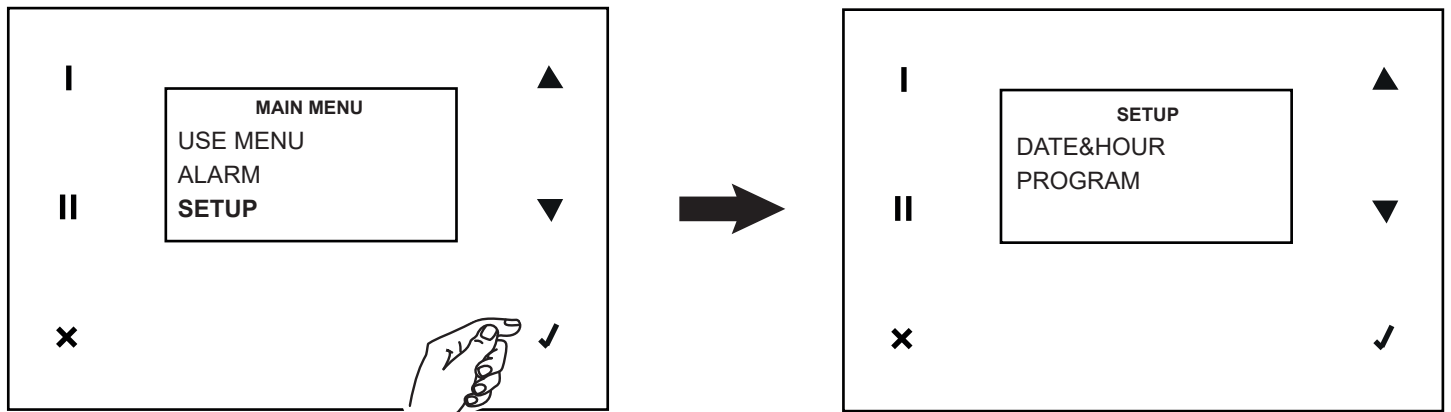
Frost

Das Verfahren zum Frostschutz wird bei Bedarf vom Gerät automatisch ausgeführt. Im Fall einer missglückten Maßnahme (Vorheizgerät mit zu niedrigen Temperaturen) wird eine blockierende Anzeige ausgegeben. Das System bleibt für eine Stunde deaktiviert, danach setzt das Gerät den Fehler automatisch zurück, startet neu und führt den Zyklus wieder von Anfang an durch.



Setup

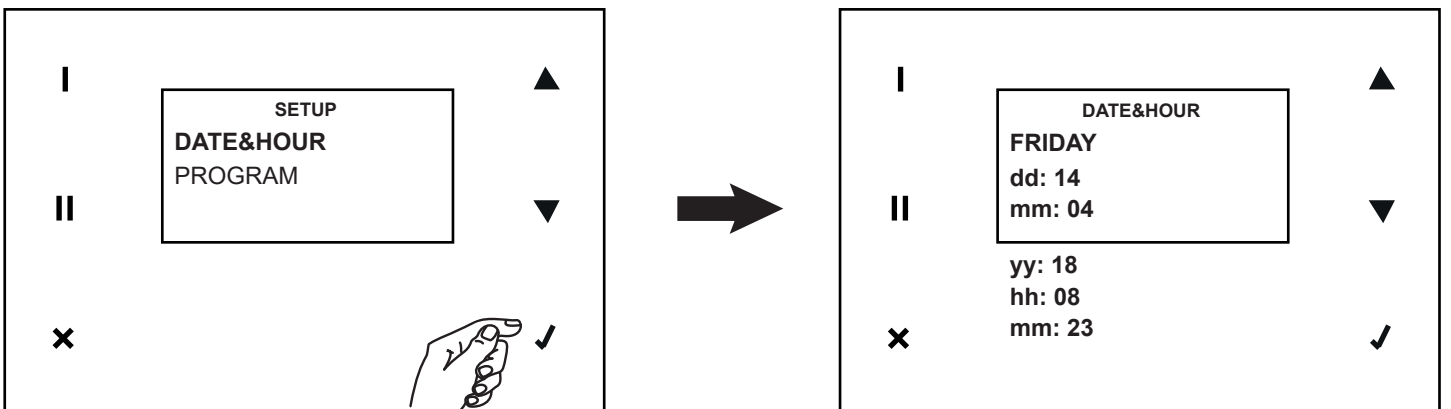
Mit dieser Option kann die Einstellung zur Eingabe des Datums/der Uhrzeit und zur Wochenprogrammierung aufgerufen werden.



DATE&HOUR

Die Einstellung des Datums und der Uhrzeit erfolgt folgendermaßen:

1. die betreffende, zu ändernde Variable suchen, oder ▲ oder ▼ drücken;
2. die Variable auswählen, hierzu ✓ drücken;
3. den gewünschten Wert suchen, hierzu ▲ oder ▼ drücken;
4. den ausgewählten Wert speichern, hierzu ✓ drücken;
5. zum Punkt 1 zurückkehren und so weiter.



PROGRAM

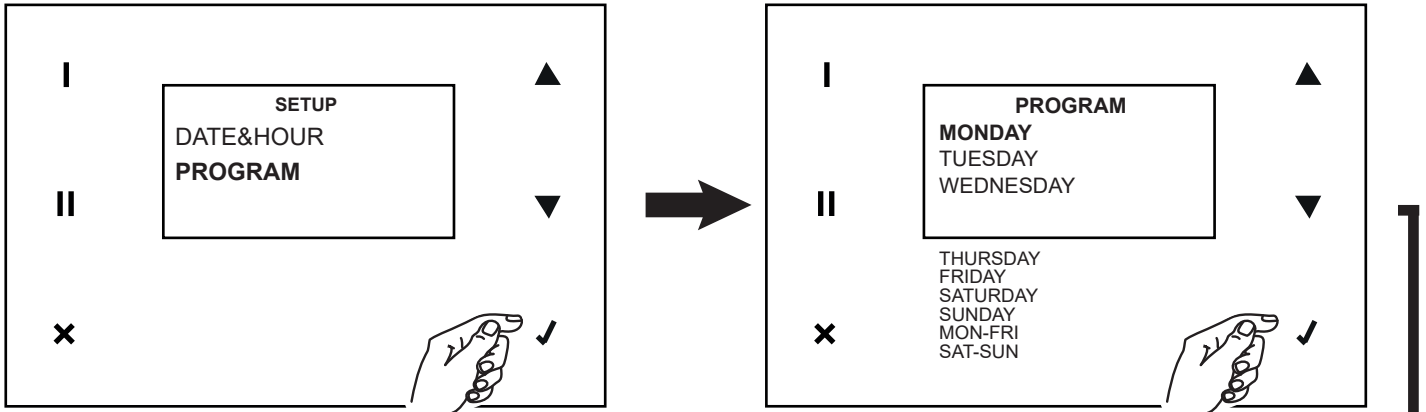
Mit dieser Option kann die Einstellung der Betriebsgeschwindigkeit auf sechs Zeitspannen (mit Anfangszeit und Endzeit), für jeden Wochentag und für zwei festgelegte Intervalle aufgerufen werden: Montag-Samstag und Samstag-Sonntag.

Für alle gewünschten Tage und für alle gewünschten Spannen folgendermaßen vorgehen:

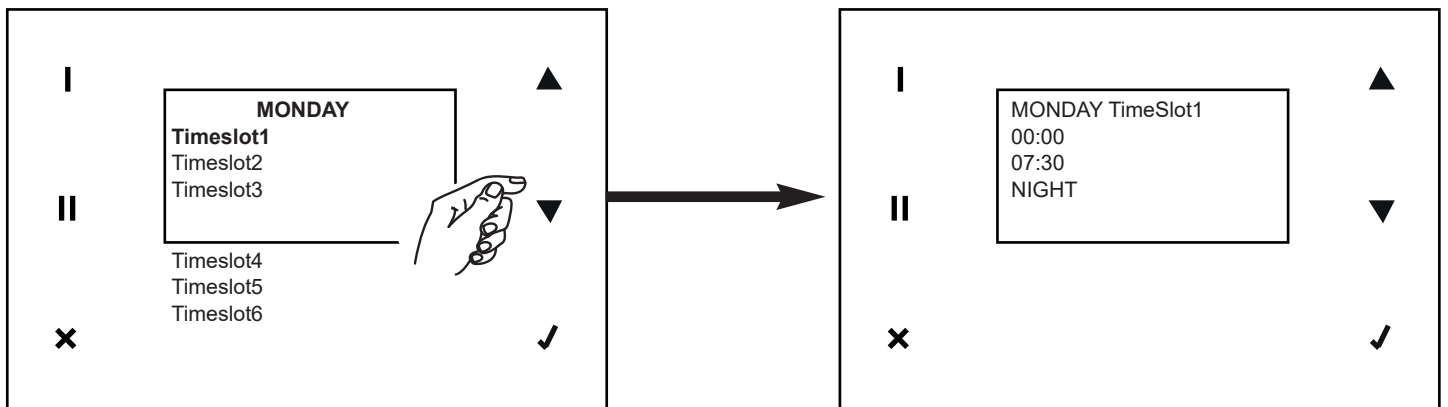
HINWEIS

In den angegebenen Intervallen können die Geschwindigkeiten jedoch manuell auf der Seite "HOME" geändert werden.

In diesem Fall blinkt die Meldung "Prg" 30 Minuten lang und kehrt dann mit der in der Stundenprogrammierung festgelegten



Geschwindigkeit zur Arbeit zurück. Wenn während der 30 Minuten eine andere Funktion eingreift, die die Geschwindigkeit ändert, wird die 30-Minuten-Zählung zurückgesetzt.



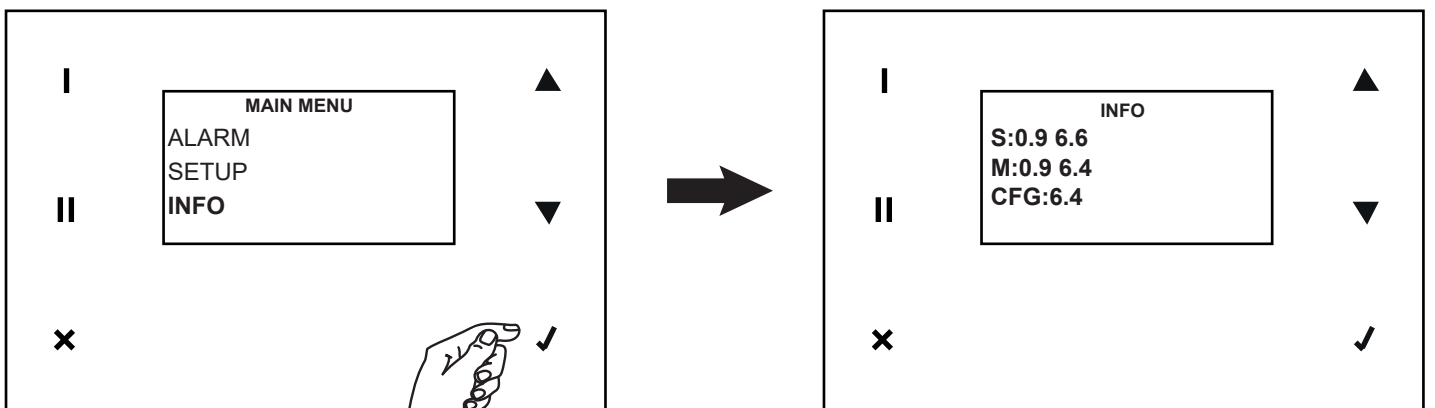
HINWEIS

Die Zeitbänder von MON / FRI oder SAT / SUN überschreiben die einzelnen Tage. Während der Einstellung werden zuerst die allgemeinen Zeitbänder und dann die täglichen geändert. Wenn sie später erneut geändert werden, überschreiben die LUN / VEN- und SAB / DOM-Bänder die täglichen Bänder.

Info

Mit dieser Option können folgende Systeminformationen abgerufen werden:

HMI, Firmware Platine, Konfigurationsdatei.



Wartung und Reinigung

Filter

Empfohlene Wartungsintervalle: Die Lebensdauer der Filter hängt von der Luftverschmutzung des geografischen Gebiets ab, in dem sie installiert sind, d.h. sie kann von Ort zu Ort variieren. Wenn man dies berücksichtigt, ergeben sich folgende Alarme für die Wartung der Filter (siehe auch Absatz "Gebrauch"):

- Voralarm: aktiviert die Warnung für die anstehende Filterkontrolle und -Reinigung
- Alarm: aktiviert die Warnung für gesättigte Filter

Bei der Rücksetzung der Filterfehler wird auch der Zähler zurückgesetzt.

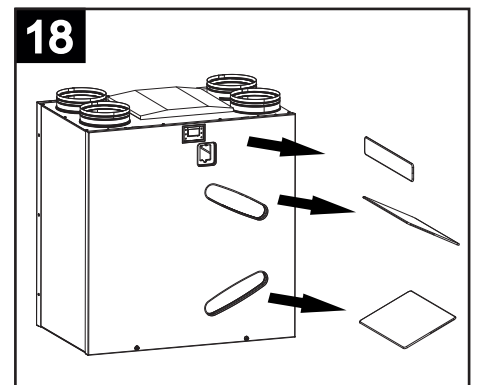
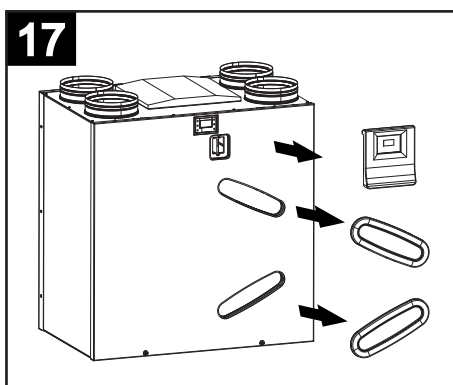
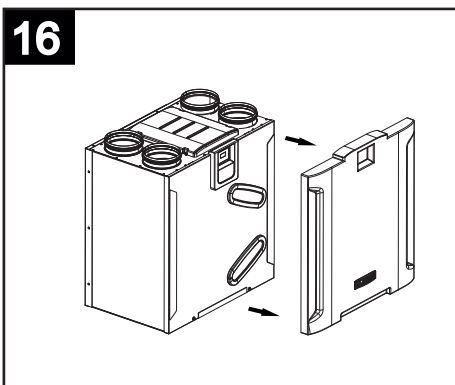
HINWEIS: Werden die Filter nicht gereinigt bzw. gewechselt, hat die schwere Leistungseinbußen der Anlage zur Folge, und zwar:

- vermehrte Lastverluste im Luftkreis, verminderte Fördermenge
- entsprechende Minderung der Maschinenleistung und des Raumkomforts.

Mit folgenden Anleitungen gelangt man zu den Filtern:

Das Gerät vom Stromnetz trennen;

- die Platte (Abb. 16) entfernen
- die Filter aus dem Gerät ziehen (Abb. 17,18)



- die Filter mit einem Staubsauger reinigen und nach einigen Reinigungen die Filter am besten auswechseln, zumindest 1 Mal pro Jahr;
- die Filter wieder einsetzen.

Bei einem längeren Stillstand des Geräts sollten die Filter entfernt werden, damit nicht die Gefahr besteht, dass sie durch die Bildung von Kondenswasser beschädigt werden.

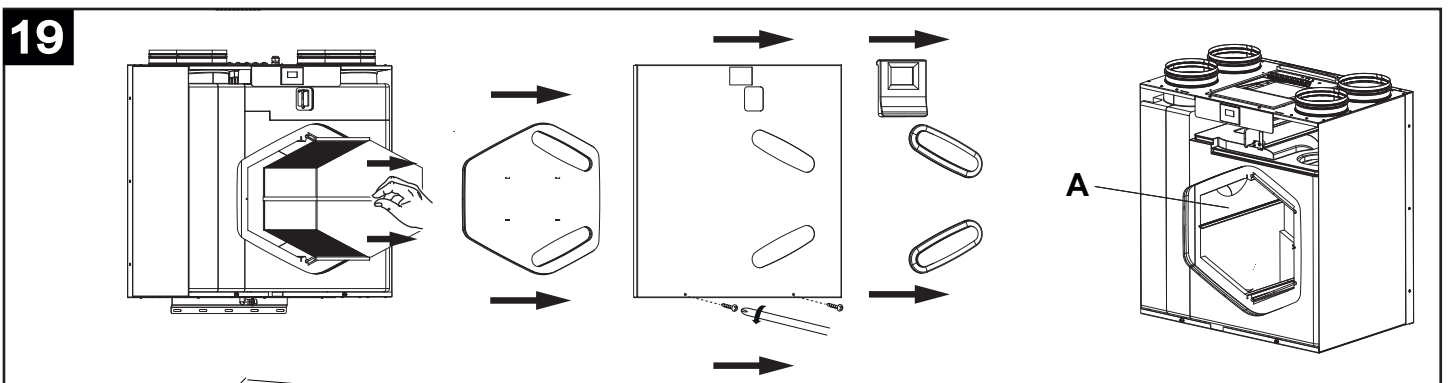
Wärmetauscher

Der Wärmetauscher benötigt keine häufigen Reinigungsarbeiten. Sie könnten notwendig werden, wenn die Luft überdurchschnittlich verschmutzt ist (am Eingang und Ausgang der Wohnung) und bei einem schlechten Filterzustand.

Der Wärmetauscher sollte jedoch alle 6 Jahre gewechselt werden, auch wenn die Filter einer ordentlichen Wartung unterliegen.

Mit folgenden Anleitungen gelangt man zum Wärmetauscher:

- Das Gerät vom Stromnetz trennen;
- den Wärmetauscher (Abb. 19) herausnehmen



- den Wärmetauscher mit einem Staubsauger reinigen;
- den Wärmetauscher wieder einbauen; bei der Durchführung dieses Vorgangs ist darauf zu achten, dass die Dichtungen im Inneren des Geräts an Ort und Stelle bleiben (Abb. 19 A).

Außenreinigung

Um die äußeren Teile des Geräts zu reinigen, müssen folgende Anweisungen eingehalten:

- das Gerät vom Stromnetz trennen;
- nur ein weiches, leicht angefeuchtetes Tuch verwenden;
- keine scheuernden und/oder ätzenden Produkte verwenden.
- kein raues und/oder zu nasses, mit Wasser getränktes Tuch benutzen; das Wasser, das in das Produkt eindringen könnte, könnte schwere Schäden verursachen.

Wichtige Information für die umweltgerechte Entsorgung

Dieses Produkt entspricht der Richtlinie 2012/19/EU über die Entsorgung von Elektro- und Elektronik-Altgeräten (WEEE).

Das Symbol der durchgestrichenen Mülltonne auf dem Gerät weist darauf hin, dass dieses Produkt am Ende seiner Lebensdauer getrennt vom Hausmüll behandelt werden muss und zu einer separaten Sammelstelle für elektrische und elektronische Geräte gebracht werden muss. Dadurch werden negative Auswirkungen auf die Umwelt und die Gesundheit vermieden und die korrekte Behandlung, Entsorgung und das Recycling der Materialien, aus denen das Produkt besteht, gefördert.



Erkundigen Sie sich bei Ihrer Gemeindeverwaltung nach dem Standort dieser Art von Einrichtungen. Alternativ ist der Händler verpflichtet, ein Gerät zur Entsorgung kostenlos gegen den Kauf eines gleichwertigen Gerätes zurückzunehmen.

Descripción y uso

Vort HR 450 Avel D (en lo sucesivo «el aparato») es un recuperador de calor para uso residencial, caracterizado por elevadas eficiencias de intercambio térmico, bajo consumo y dimensiones reducidas. El aparato está controlado por un sistema de gestión electrónica avanzada y está dotado de motoventiladores equipados con motores EC brushless.

En el interior del aparato está presente un intercambiador de calor que garantiza niveles de eficiencia de intercambio térmico >85%. El aparato está dotado de función by-pass automático y de protección anticongelante integrada.

(Véase "Funcionamiento" y "Uso" para una descripción más detallada de las diferentes funciones).

Antes de instalar y/o utilizar el aparato, leer con atención el presente manual de instrucciones y en especial el capítulo "Seguridad".

- Estos aparatos han sido diseñados para el uso en ambientes domésticos y comerciales.

Seguridad



Atención:

este símbolo indica precauciones que sirven para evitar daños al usuario

- Seguir las instrucciones de seguridad para evitar lesiones al usuario.
- No utilizar el aparato para otras finalidades distintas de las expuestas en este manual.
- Tras haber retirado el embalaje del producto, asegúrese que esté completo y en buen estado: en caso de duda consultar con un técnico cualificado o con un Centro de Asistencia Técnica autorizado por Vortice.
- No deje restos del embalaje al alcance de niños o personas con minusvalías.
- El uso de aparatos eléctricos debe de ser conforme con algunas reglas fundamentales, entre ellas: no lo toque con las manos mojadas o húmedas; no lo toque con los pies descalzos.
- No utilizar el aparato en presencia de sustancias o vapores inflamables como alcohol, insecticidas, gasolina, etc.
- Colocar el aparato alejado de los niños o de personas diferentemente hábiles, en el momento en el cual se decide desconectarlo de la red eléctrica y de no utilizarlos más.
- Tomar las debidas precauciones para evitar que en el local haya reflujo de gases del tubo de descarga o de otros aparatos con llama libre.
- Para evitar cualquier peligro debido al rearme accidental del dispositivo térmico de interrupción, este aparato no debe alimentarse mediante un dispositivo de accionamiento externo, como un temporizador, y tampoco debe conectarse a un circuito que generalmente se alimente o se desconecte del servicio.
- Este aparato puede ser utilizado por niños de no menos de 8 años de edad y por personas con capacidades físicas, sensoriales o mentales reducidas, o carentes de experiencia o del conocimiento necesario, pero sólo bajo vigilancia e instrucciones sobre el uso seguro y después de comprender bien los peligros inherentes. Los niños no deben jugar con el aparato. La limpieza y el mantenimiento del aparato deben ser efectuados por el usuario y no por niños sin vigilancia.



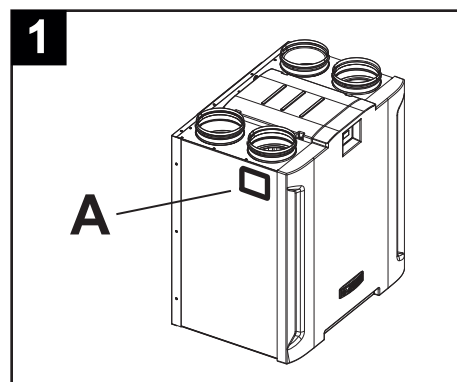
Advertencia:

este símbolo indica precauciones que sirven para evitar daños en el producto

- No modifique el aparato de ninguna manera.
- Las instrucciones para el mantenimiento deben cumplirse para evitar daños y/o desgaste excesivo del aparato.
- No deje el aparato expuesto a agentes atmosféricos (lluvia, sol, etc.).
- No apoyar objetos sobre el aparato.
- La limpieza interna del producto debe realizarla solamente personal cualificado.
- Controlar periódicamente el buen estado del aparato. En caso de imperfecciones, no utilizar el aparato y contactar inmediatamente con el Centro de Asistencia técnica autorizado de Vortice.
- En caso de mal funcionamiento y/o avería del aparato, consultar inmediatamente con el Centro de Asistencia técnica autorizado de Vortice y solicitar, para la reparación, el uso de repuestos originales Vortice.
- Si el producto se cae o recibe fuertes golpes, llévelo inmediatamente a un Centro de Asistencia técnica autorizado de Vortice.
- El aparato debe montarse de modo que garantice que, bajo condiciones normales de funcionamiento, nadie pueda encontrarse cerca de partes en movimiento o bajo tensión.
- En caso de: desmontaje del aparato con instrumentos no apropiados, extracción del intercambiador de calor o extracción del módulo de los motores, el aparato deberá ser apagado y desconectado de la red de alimentación eléctrica.
- Conectar el aparato a la red de alimentación/toma eléctrica sólo si la capacidad de la instalación/toma es la adecuada para su potencia máxima. En caso contrario contacte sin demora un profesional capacitado.
- Apagar el interruptor general de la instalación cuando: se detecta una anomalía de funcionamiento, se decide realizar

un mantenimiento de limpieza externa, se decide no utilizar el aparato por períodos breves o prolongados.

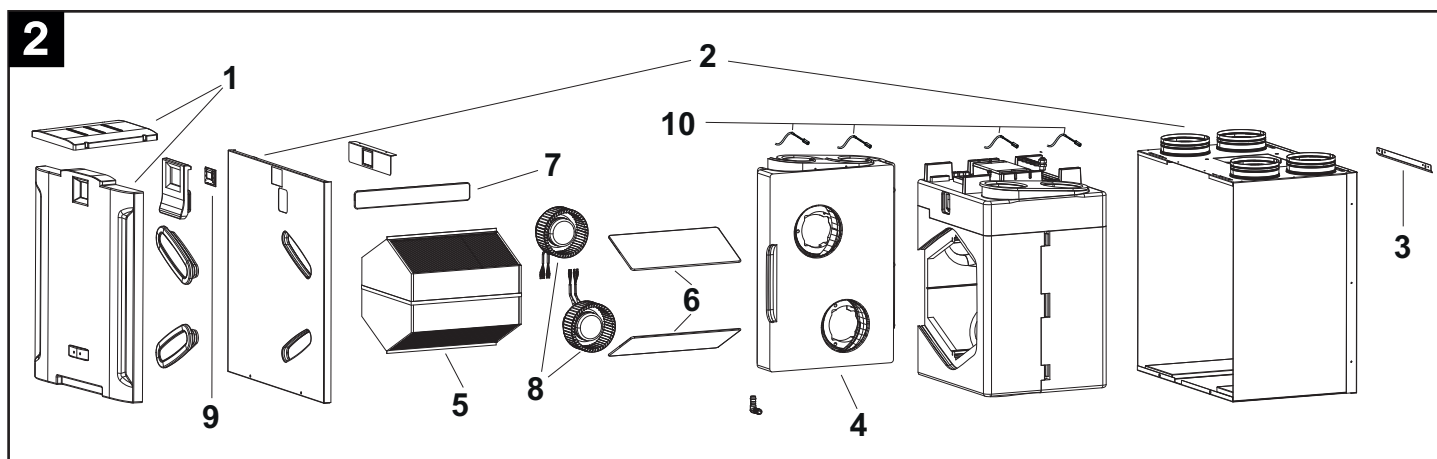
- El aparato no puede utilizarse como activador de calentadores, estufas, etc. ni debe descargar en los conductos de aire caliente de estos aparatos.
- El aparato debe descargar directamente al exterior, en un conducto individual específico.
- El flujo de aire extraído debe estar limpio (es decir sin elementos grasos, hollín, agentes químicos o corrosivos o mezclas explosivas e inflamables).
- Para asegurarse que la circulación de aire sea la óptima no cubrir ni obstruir la aspiración ni la salida del aparato.
- Temperatura máxima de ejercicio: 45°C.
- El aparato debe ser instalado por personal profesional calificado.
- La instalación eléctrica a la cual se conecta el producto debe estar en conformidad con las normas vigentes.
- Para la instalación es necesario prever un interruptor omnipolar con una distancia de abertura de los contactos igual o superior a los 3 mm, que permita la desconexión total en las condiciones de la categoría de sobretensión III.
- Los productos equipados con motores que requieren cableado monofásico (M) SIEMPRE se han de conectar a líneas monofásicas de 220-240V (o solo de 230V si se ha previsto de este modo). Cualquier tipo de modificación se interpretará como una manipulación del aparato y producirá el cese de efectos de la garantía.
- No es necesario efectuar ninguna regulación específica, ya que los aparatos funcionan a las frecuencias nominales sin necesidad de una configuración preliminar.
- Los datos eléctricos de la red han de coincidir con los de la placa de datos A (fig.1).



Estructura y dotación

Las principales partes componentes del aparato son las siguientes (fig.2):

- panel de ABS
- revestimiento externo y cubierta frontal (1), de lámina de acero pintada; en el revestimiento están integrados los dispositivos de conexión de las tuberías de aspiración/salida y la caja de conexiones eléctricas; en el revestimiento se guardan también de forma estanca los componentes internos y el intercambiador de calor;
- guías de fijación (2): dos superiores, de las cuales una para fijar en la pared, y una inferior: permiten la instalación en la pared;
- transportadores internos de PPE (polipropileno expandido) (3), que distribuyen los flujos de aire maximizando el aislamiento térmico y minimizando las pérdidas;
- intercambiador de calor (4), de resina plástica y de tipo con flujos cruzados en contracorriente, cuya morfología particular garantiza una elevada eficiencia de intercambio térmico (hasta el 93%);
- filtros (5) grado de retención G4; filtro (6) grado de retención G4 (bypass);
- motores brushless (7) asociados a rodets centrífugos;
- interfaz del usuario con pantalla LCD (8);
- 4 sensores de temperatura (9):
 - aire interno;
 - aire externo;
 - aire expulsado;
 - aire de salida;
- temporizador para avisar de la sustitución de los filtros;
- salida para posible conexión de un precalentador (funcionamiento Nofrost);
- salida para posible conexión de un poscalentador.

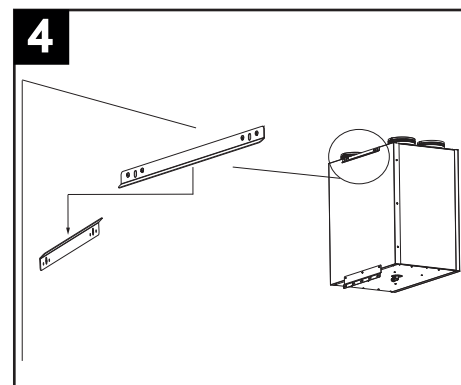
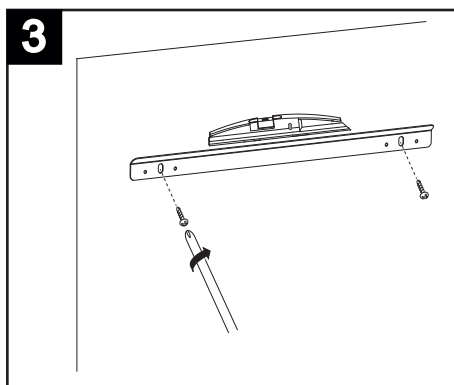
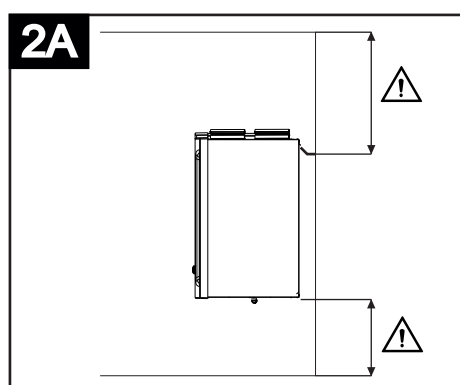


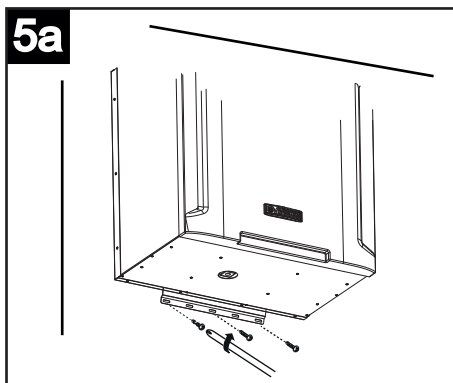
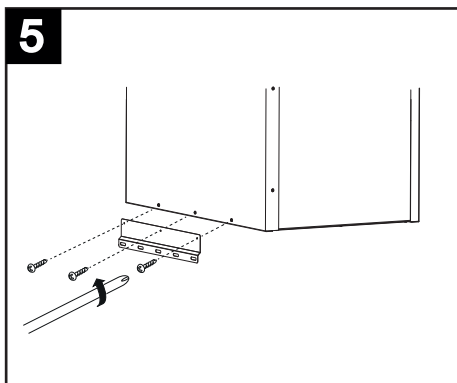
Instalación

Montaje

El aparato está equipado con tres guías que se utilizarán para la fijación a la pared. Una de las dos guías superiores está premontada en el aparato (fig.3,4,5).

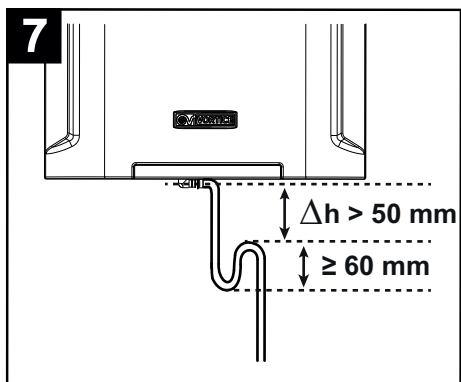
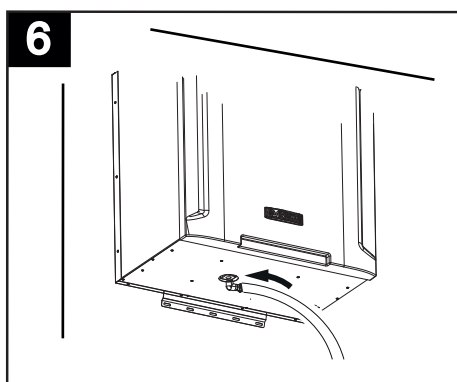
ATENCIÓN: Antes de fijar las escuadras de soporte, asegúrese de mantener la distancia para la conexión de los tubos de ventilación y el desagüe de condensados del techo y suelo como se muestra en la fig. 2A.





Conexión del tubo de descarga de la condensación

El punto de conexión se ubica en el fondo del aparato; la descarga de la condensación deberá realizarse conectando el tubo flexible incluido al racor de descarga de la condensación. Para impedir la formación de burbujas de aire, hay que realizar un sifón con el tubito (fig. 6,7).

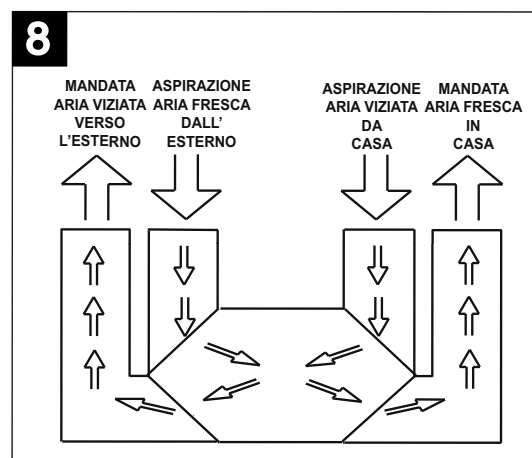


Conexión de las tuberías

(fig.8)

Los racores del aparato tienen un diámetro nominal de 160 mm. Pueden conectarse a las bocas del aparato tubos rígidos o flexibles. A continuación, cada conexión se ilustra con una figura que especifica también las direcciones de procedencia y salida del relativo flujo de aire.

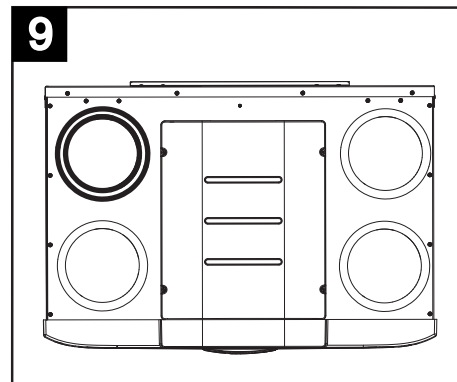
ATENCIÓN: Para sistemas que cumplan con las casas pasivas, será necesario instalar silenciadores en las 4 salidas.



Envío de aire viciado al exterior

(fig. 9).

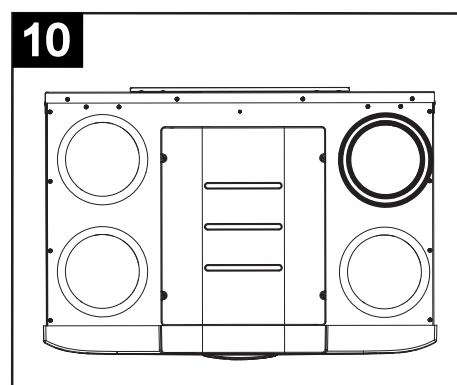
Esta boca se utiliza para expulsar al exterior el aire viciado ya tratado en el intercambiador de calor. El conducto al que se conecta la descarga deberá estar aislado térmicamente (para evitar la formación de condensación en sus partes internas y externas), y dotado de dispositivos para amortiguar las posibles vibraciones. Si la descarga se realiza por el techo, es obligatorio utilizar un dispositivo adecuado para evitar la formación de condensación y la entrada de agua de la lluvia.



Aspiración aire fresco del exterior

(fig. 10)

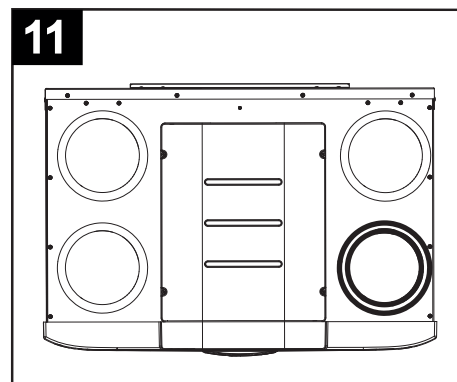
Esta boca se utiliza para la entrada del aire fresco desde el exterior; el relativo conducto deberá estar aislado térmicamente y dotado de dispositivos capaces de amortiguar posibles vibraciones. Si la entrada del aire se realiza por el techo, es obligatorio utilizar un dispositivo adecuado para evitar la formación de condensación y la entrada de agua de la lluvia.



Aspiración de aire viciado de casa

(fig. 11)

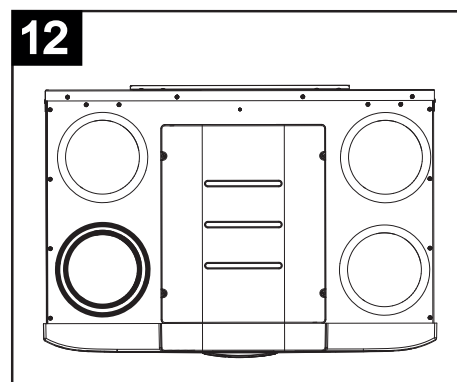
Esta boca se utiliza para transportar en el aparato el aire viciado extraído del interior de la casa. El conducto requiere aislamiento térmico.



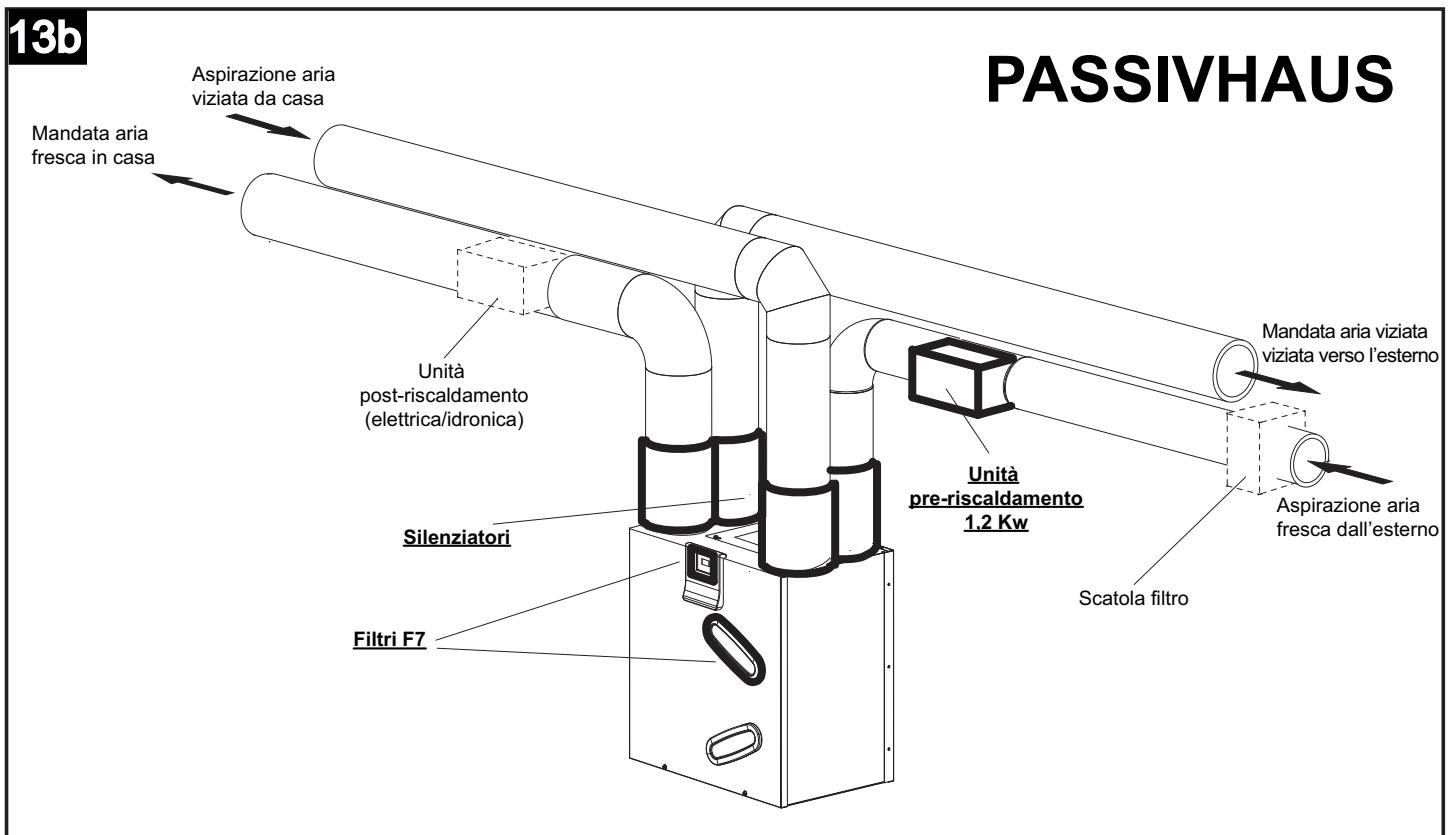
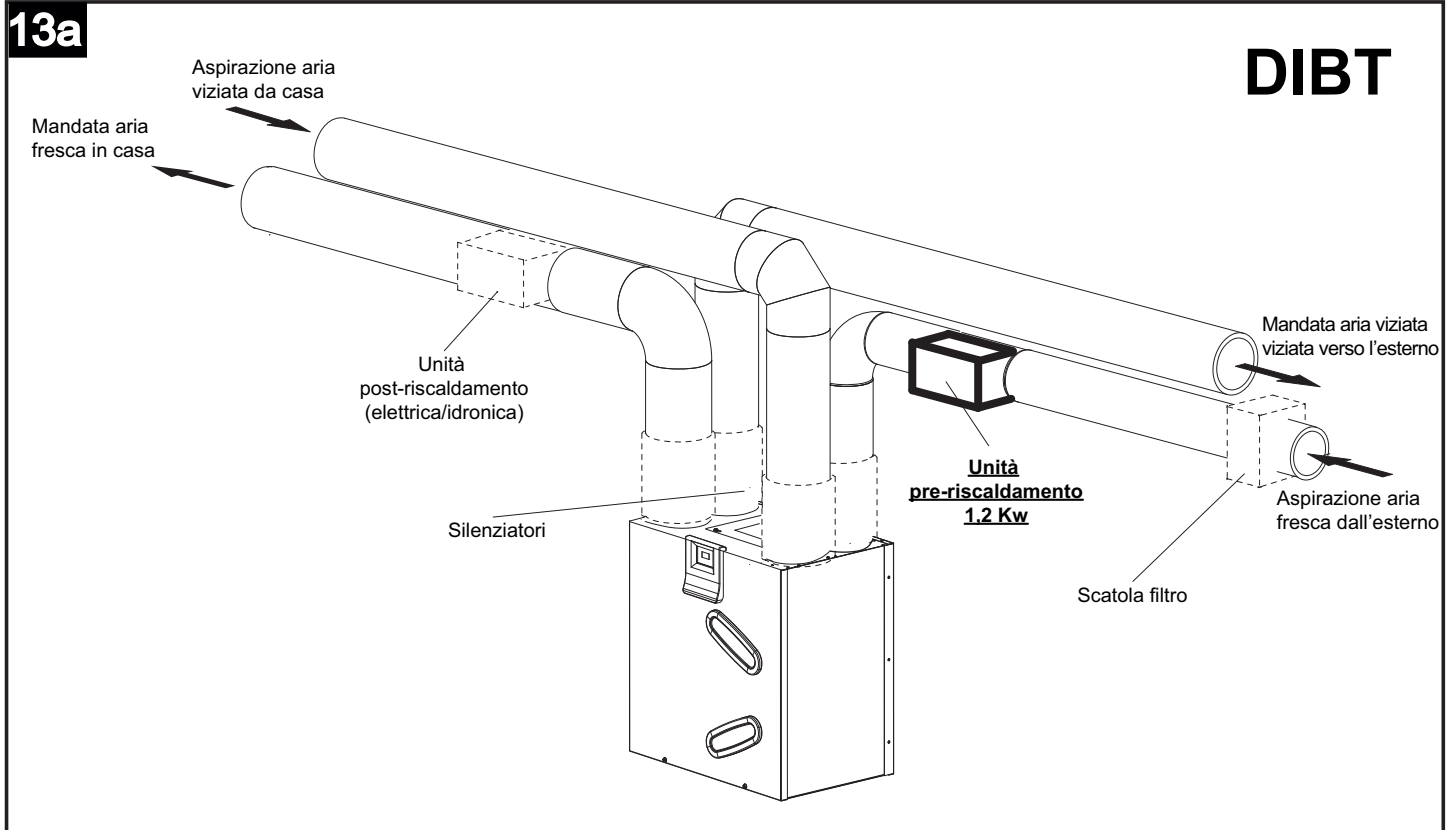
Salida de aire fresco en casa

(fig. 12)

Esta boca se utiliza para introducir en la casa el aire fresco exterior, previamente tratado en el intercambiador de calor.

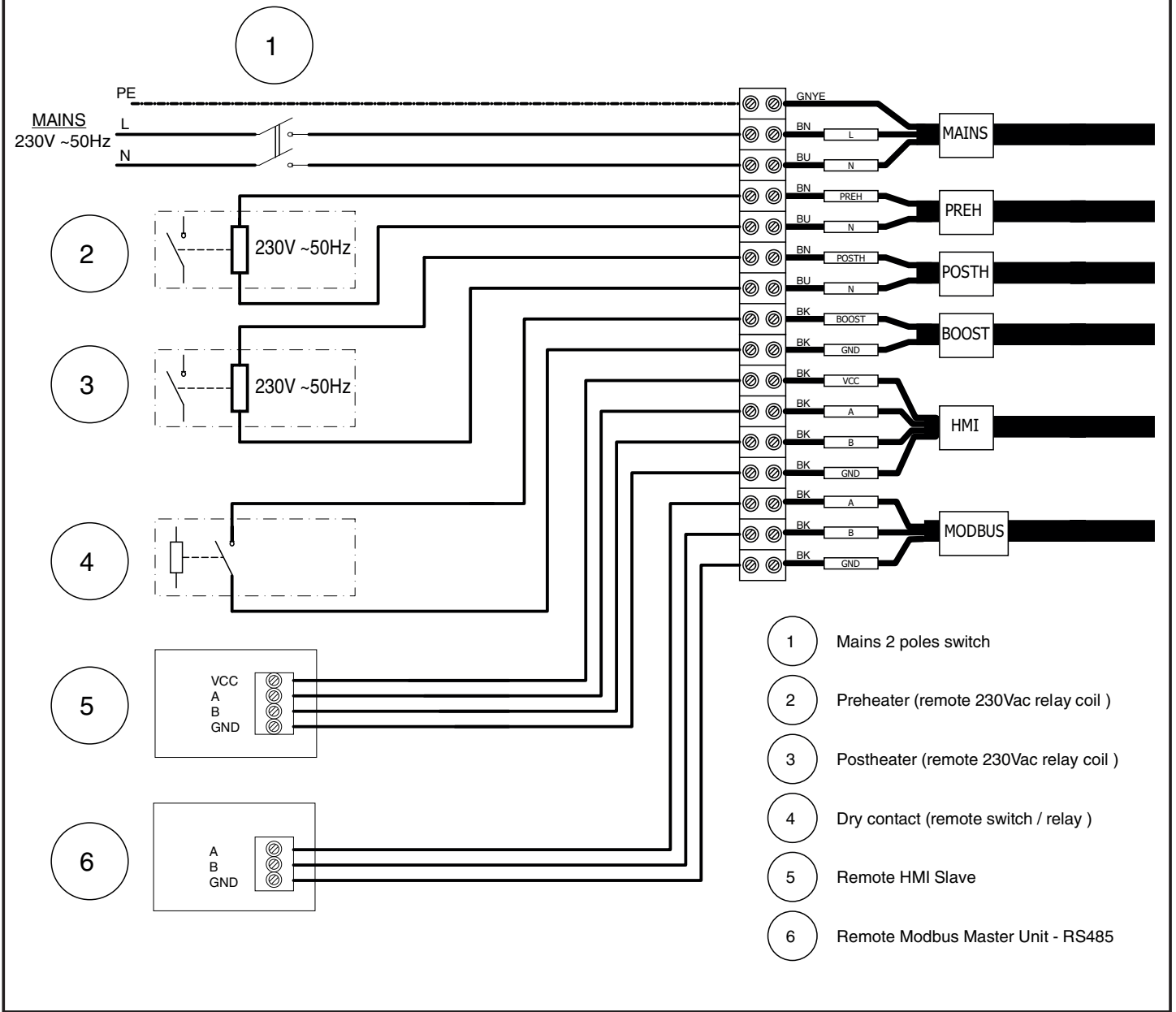


Esquema de funcionamiento del sistema



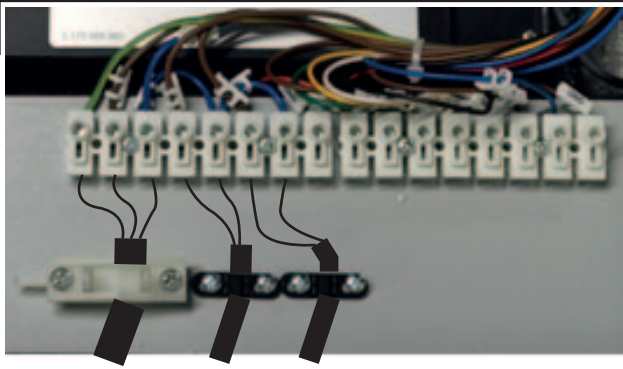
Conexiones eléctricas

14



- El cable de alimentación debe ser un cable con revestimiento de PVC (modelo 60227 IEC 53 (RVV), cumple con los requisitos de GB / T 5023.5-2008 / IEC 60227-5: 2003, con certificado CCC). El cable de alimentación debe utilizar un cable de alimentación de 3 núcleos con un diámetro de 0,75 mm2.
- Los conductores del cable de alimentación deben tener una sección nominal no inferior a 0,5 mm² y un núcleo verde-amarillo conectado al terminal de tierra del aparato.

14A



Funcionamiento

Motores

El aparato está dotado de dos motores brushless estudiados para garantizar bajos consumos, gracias a su elevada eficiencia, los cuales accionan dos ventiladores centrífugos que extraen el aire viciado y húmedo de los locales de servicio (cocinas, baños, lavanderías, etc.) e introducen aire fresco del exterior en los locales de vivienda (salones, comedores, dormitorios, etc.).

Filtros

Tres filtros G4 ubicados en el interior de los canales de salida y extracción y en el bypass protegen el aparato de las impurezas que contiene al aire viciado expulsado y evitan la introducción de aire contaminado en los locales ventilados. El estado de obstrucción de los filtros puede supervisarse extrayendo los componentes en cuestión de los alojamientos. La sustitución del filtro estándar G4 ubicado en el canal de entrada de aire fresco con un filtro opcional M5 garantiza capacidades de filtración superiores. Para los sistemas que cumplen con Passivhaus, será necesario reemplazar los filtros G4 alojados en el canal de entrada de aire fresco y en el canal de derivación con filtros F7 Cod. (21624,21626)

Bypass

Este tipo de funcionamiento se activa automáticamente o puede ser activado por el usuario, y es útil para ventilar el apartamento sin transferencias de calor.

La apertura de la válvula de bypass permite la introducción directa del aire exterior, evitando el paso al interior del intercambiador de calor. Sin embargo, el flujo de aire expulsado por la casa sigue circulando a través del intercambiador. La "temperatura de bypass" representa la "temperatura deseada", respecto a la cual la máquina activa/desactiva el bypass. El usuario puede seleccionar la "temperatura de bypass" en una gama de temperaturas variables entre los 15°C y los 30°C. En ausencia de selección por parte del usuario, el valor de "temperatura de bypass" predeterminado es de 18°C (por defecto).

NOTA: El funcionamiento automático del "By-Pass" se desactiva cuando:

- la temperatura del aire exterior es inferior a los 15°C;
- está activada la función de "No-Frost".

Desescarche automático

El funcionamiento "No frost" se activa automáticamente cuando el aparato detecta una temperatura del aire exterior demasiado baja, durante un tiempo determinado. Cuando está activo el modo "No-Frost":

- en la pantalla aparece el mensaje "No-Frost";
- el usuario no puede cambiar las velocidades de ventilación;
- la función "Programación" está desactivada.

La principal finalidad de la función "No-Frost" es evitar el daño del aparato, debido a temperaturas demasiado extremas. Como complemento de esta función es posible instalar en el aparato un precalentador en el canal de aspiración de aire fresco del exterior, y un poscalentador en el canal de salida del aire fresco a la casa.

El encendido en la pantalla del mensaje intermitente "¡Alarma!" y "¡Bloqueo!" indica una condición de "no-frost timeout": el procedimiento de no-frost en este caso no es suficiente y el aparato entra en protección durante una hora, con los motores parados, tras lo cual el sistema reactiva la máquina.

NOTA: La reactivación del aparato es automática y no prevé la intervención por parte del usuario.

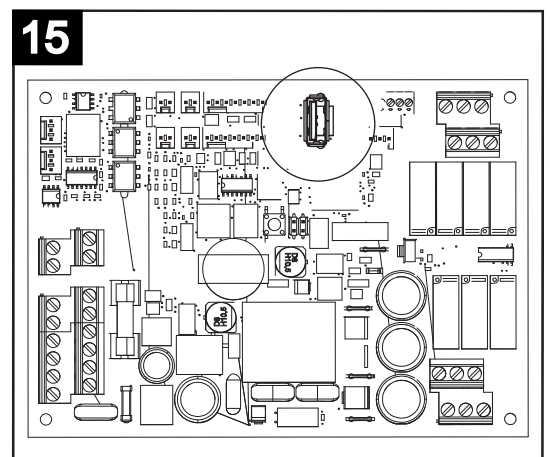
Para los sistemas que cumplen con Passivhaus, será necesario instalar un precalentador en el canal de succión desde el exterior.

Clavija USB

La clavija USB está accesible en la tarjeta electrónica (fig.14)

Procedimiento para actualizar el software, mediante USB (a cargo del Instalador):

1. Copiar el archivo "UECB_FW_UPGRADE.BIN" en una memoria USB sin cambiar el nombre
2. Desconectar el HMI remoto, si está instalado
3. Cortar la alimentación a la máquina
4. Abrir la tapa superior e insertar la memoria USB en la máquina
5. Dar nuevamente tensión a la máquina
6. Esperar aproximadamente 30 seg – 1 minuto: en la pantalla local de la máquina parpadeará el led del símbolo ✓
7. Al finalizar el proceso la máquina volverá a funcionar con normalidad
8. Desde la pantalla HMI local a bordo de la máquina entrar en USE MENU con la contraseña 23



12. Dar nuevamente tensión a la máquina
13. Esperar aproximadamente 30 seg – 1 minuto: en la pantalla remota parpadeará el led del símbolo ✓
14. Al finalizar el proceso la máquina volverá a funcionar con normalidad
15. Desde la pantalla HMI remota entrar en USE MENU con la contraseña 23
16. Cambiar el parámetro "MBUD ID" de manera que sea diferente de 1 y diverso de aquel de la pantalla local a bordo de la máquina: introducir por ejemplo el número 3 y pulsar ✓
17. Fin

Holiday

Modalidad de funcionamiento particular: se habilita manualmente y es útil cuando el usuario debe ausentarse del habitáculo durante un período de tiempo superior al día. El funcionamiento prevé:

- velocidad "30% menos que el mínimo" fija (no previstas otras velocidades; no previsto OFF aparato);
- sensores ambientales desactivados (no activables los inputs remotos);
- bypass siempre cerrado.

NOTA: Al activar el modo "Vacaciones", se deshabilitan las otras funciones / ajustes en el producto.

Cuando la función está activa, aparece el mensaje "Holiday" en la pantalla: véase "Página Inicio" en el apartado "Funciones de panel de mandos".

Post-ventilación

Este tipo de funcionamiento se activa automáticamente tras:

- el apagado del calefactor eléctrico (Pre-Heater) ambos motores se activan (durante unos 3 minutos) a fin de disipar el calor acumulado;
- el apagado del aparato (Off) el aire se extrae a la máxima velocidad (durante unos 2 minutos) a fin de eliminar la condensación acumulada en el recuperador de calor.

Este comportamiento del sistema es normal y no deberá considerarse una anomalía.

Program

Modo operativo especial: se habilita manualmente y permite al usuario realizar una programación velocidad semanal del aire. De hecho, le permite asignar hasta 6 franjas horarias con diferentes velocidades, incluidas deteniendo el equipo. Cuando el modo está activo, aparece la palabra "Progr." en la pantalla: consulte "Página de inicio" en el párrafo "Funciones de panel de mandos". Las velocidades aún se pueden cambiar manualmente incluso en los intervalos especificados: en este caso, la palabra "Prg" parpadeará durante 30 minutos, luego de lo cual volverá a funcionar a la velocidad establecida en la programación por hora, si durante los 30 minutos interviene alguna otra función que cambie la velocidad, el recuento de 30 minutos se reinicia. Para obtener más detalles sobre cómo establecer las franjas horarias y las fechas, consulte "PRG Chrono" en el párrafo "Funciones de panel de mandos". Para obtener más detalles sobre cómo activar / desactivar la función, consulte "Activación / desactivación del modo activo de PR" en el párrafo "Funciones de panel de mandos".

12. Dar nuevamente tensión a la máquina
13. Esperar aproximadamente 30 seg – 1 minuto: en la pantalla remota parpadeará el led del símbolo ✓
14. Al finalizar el proceso la máquina volverá a funcionar con normalidad

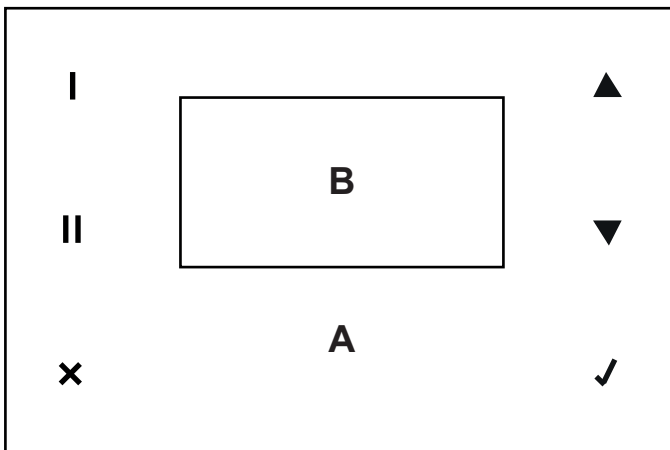
15. Desde la pantalla HMI remota entrar en USE MENU con la contraseña 23
16. Cambiar el parámetro "MBUD ID" de manera que sea diferente de 1 y diverso de aquel de la pantalla local a bordo de la máquina: introducir por ejemplo el número 3 y pulsar ✓
17. Fin

Uso

El aparato se gestiona automáticamente mediante un sistema de control electrónico. El equipo puede elegir automáticamente el modo de funcionamiento más adecuado, dependiendo de la temperatura exterior. Cuando se enciende, el aparato reduce la velocidad de ambos motores durante 3 minutos, para permitir el reposicionamiento de la válvula de derivación. Posteriormente, los motores se activan. **NOTA:** este comportamiento del sistema es normal y no deberá considerarse una anomalía.

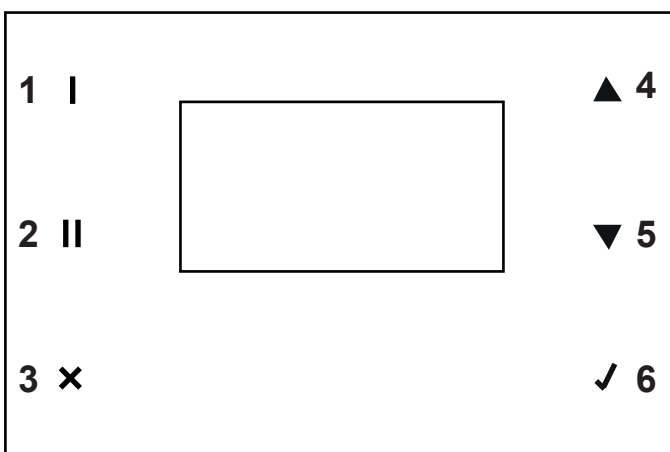
Aspectos generales

Todas las funciones pueden controlarse mediante un panel de mandos a bordo, dotado de pantalla táctil:



A: área táctil
B: pantalla

Significato delle icone/tasti dell'area touch:

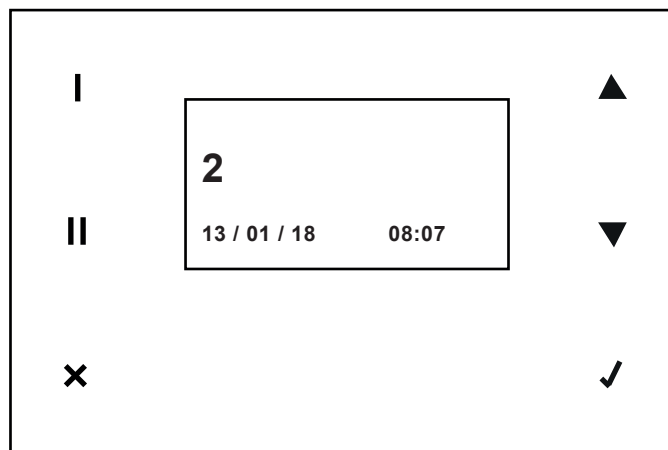


- 1: visualización de fecha/hora (última línea de la pantalla) y Prog/Man;
- 2: visualización T Ext, T Int, T Exh, T Sup (dos últimas líneas de la pantalla);
- 3: salir sin guardar y volver a la página anterior
- 4: aumentar la velocidad (OFF, 1, 2, 3, Boost), o desplazar el cursor a la línea superior, o incrementar el valor;
- 5: disminuir la velocidad o desplazar el cursor a la línea inferior, o reducir el valor;
- 6: confirmar la selección actual y pasar a la página siguiente guardando los datos actuales.

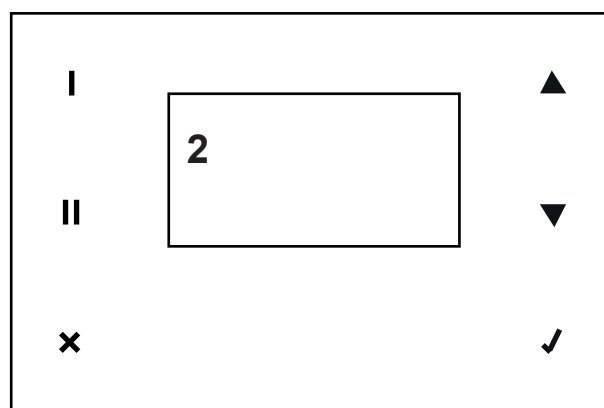
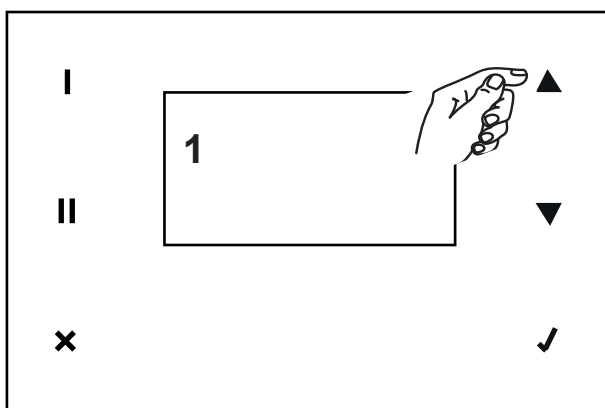
FUNCIONES DE PANEL DE MANDOS

Al encenderse la pantalla muestra el logo Vortice y, 10 segundos después, la velocidad de funcionamiento configurada antes del último apagado.

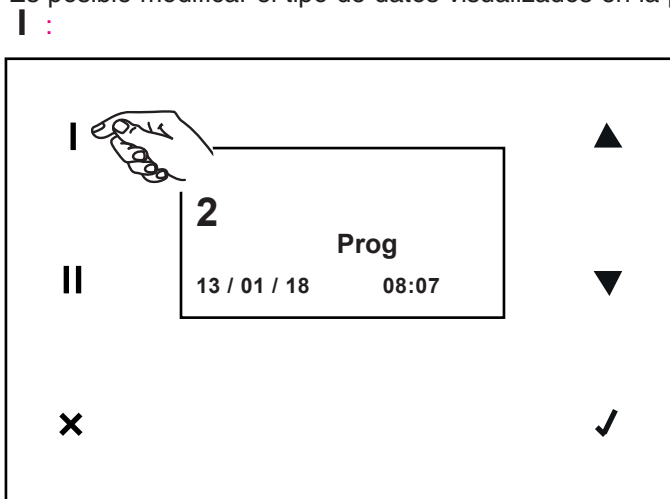
Nota: En general, en ausencia de mandos del usuario, tras dos minutos el visor vuelve a la pantalla del logo, sin guardar posibles cambios. En ese caso pulsar **✓** para reactivar la pantalla inicial.



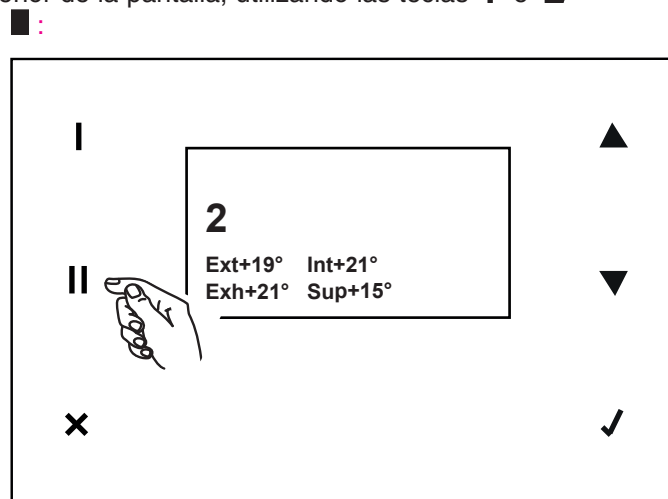
En esta fase es posible incrementar inmediatamente la velocidad (OFF, 1, 2, 3, BOOST) actuando en la tecla **▲** (**▼** para disminuir de BOOST, 3, 2, 1, OFF).




Es posible modificar el tipo de datos visualizados en la parte inferior de la pantalla, utilizando las teclas **I** e **■**

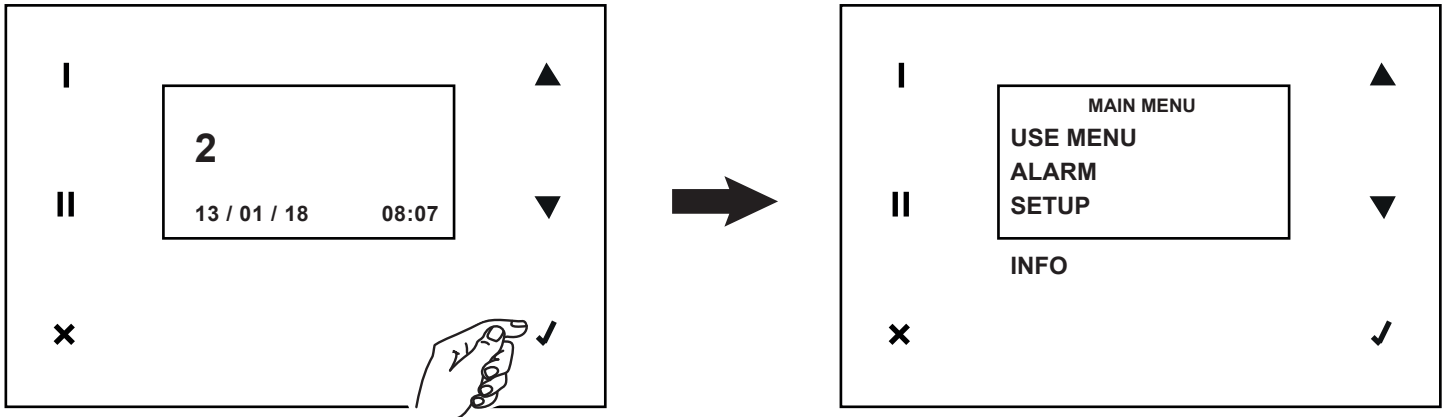


fecha/hora y Prog si está activa la programación semanal/Man si durante la programación semanal se ha modificado la velocidad manualmente;



temperaturas: Externa, Interna, Expulsada, Salida

Puede accederse a las restantes funciones desde un menú principal. El menú principal puede visualizarse pulsando  en la pantalla inicial.



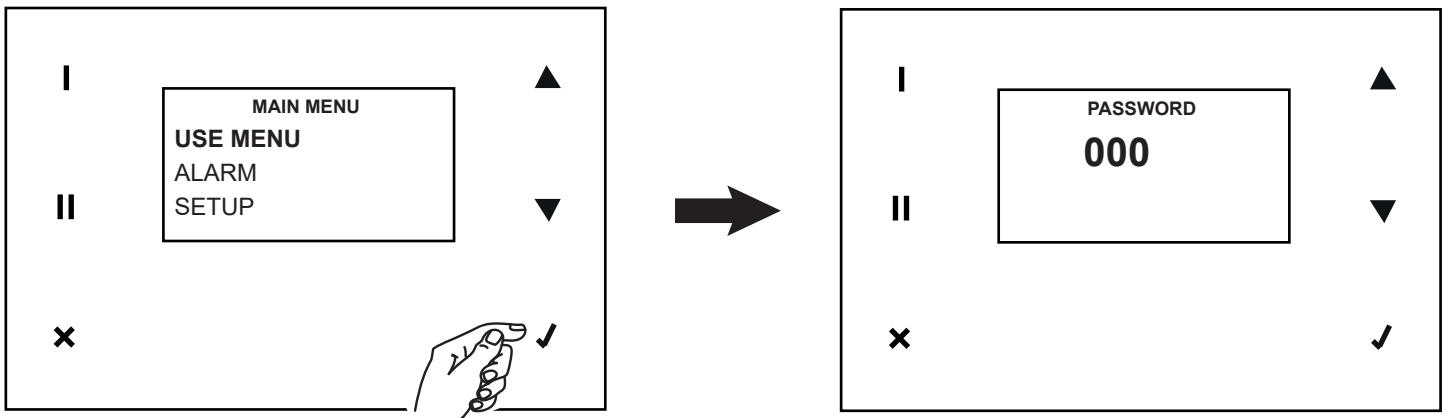
Menú principal

Use menu

Con esta opción e introduciendo la contraseña en la pantalla siguiente se puede acceder a los ajustes de competencia del instalador y del usuario.

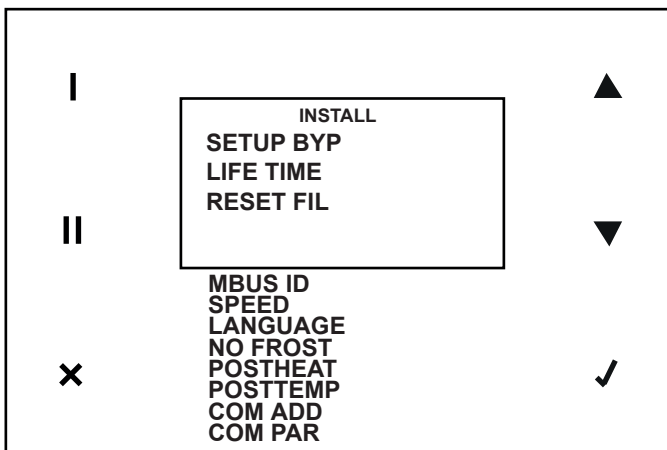
Ajustes del instalador: contraseña: 023

Ajustes del usuario: contraseña: 013



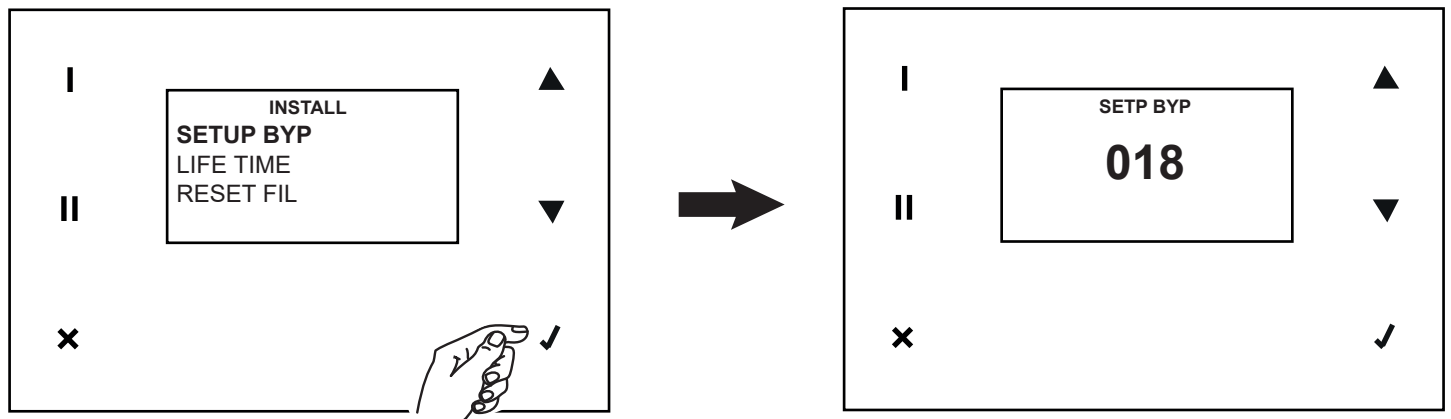
Funciones del instalador (contraseña 023)

El menú del instalador presenta las siguientes opciones:



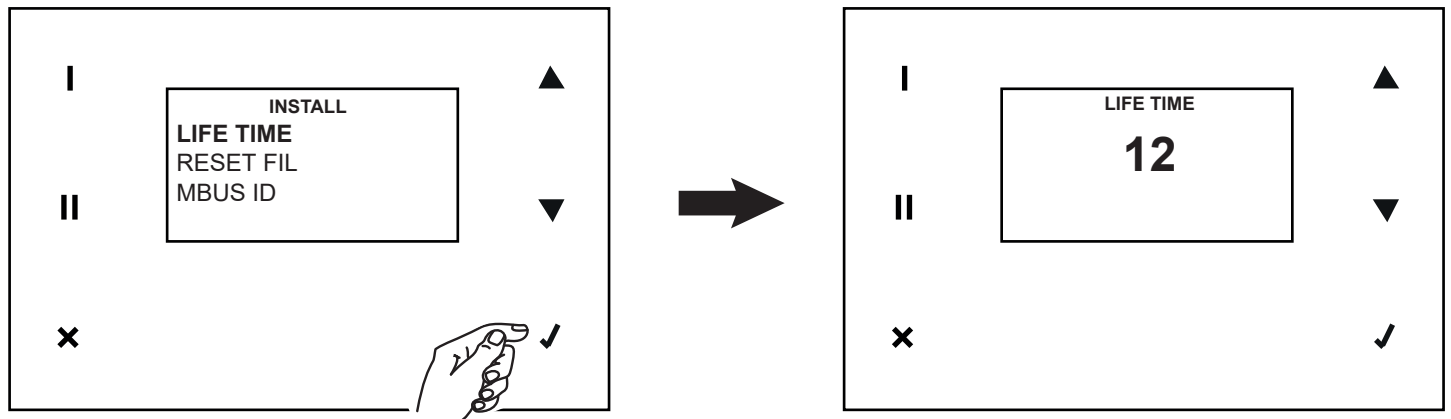
SET UP BYPASS

Es la temperatura de referencia para el bypass. El valor por defecto, modificable, es 18°C.



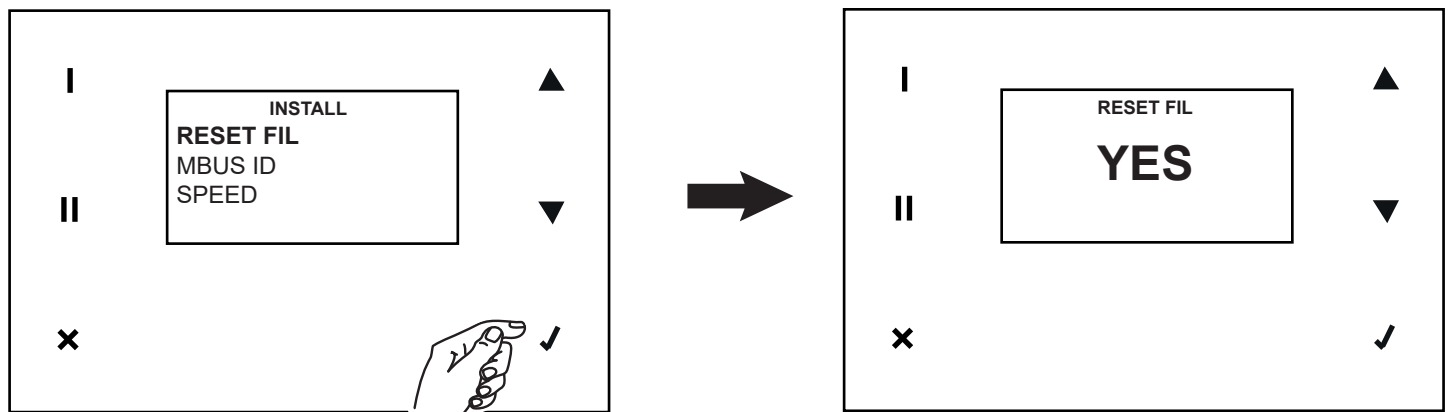
LIFE TIME

Es el valor, expresado en meses, de duración de los filtros. El valor por defecto es 3 y puede modificarse a 6 y 12.



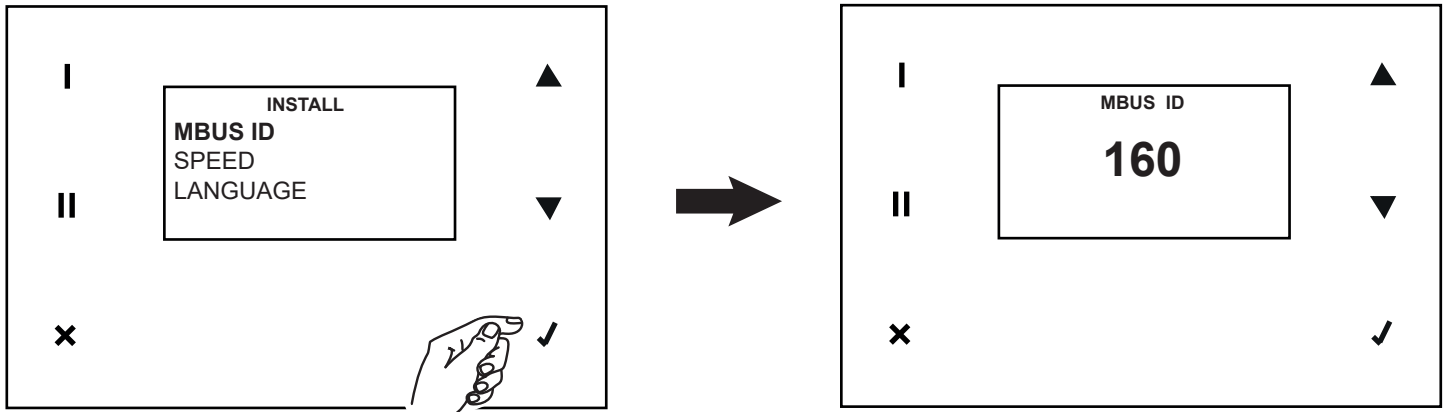
RESET FIL

Es la variable para el reinicio del contador de filtros sucios. El valor por defecto es NO. Puede configurarse a SÍ en caso de sustitución de los filtros (o en cualquier caso cuando se desea)



MBUS ID

En presencia de otra interfaz de usuario HMI instalada en remoto, puede configurar una dirección diferente a esa configurado de forma predeterminada, que es "160"

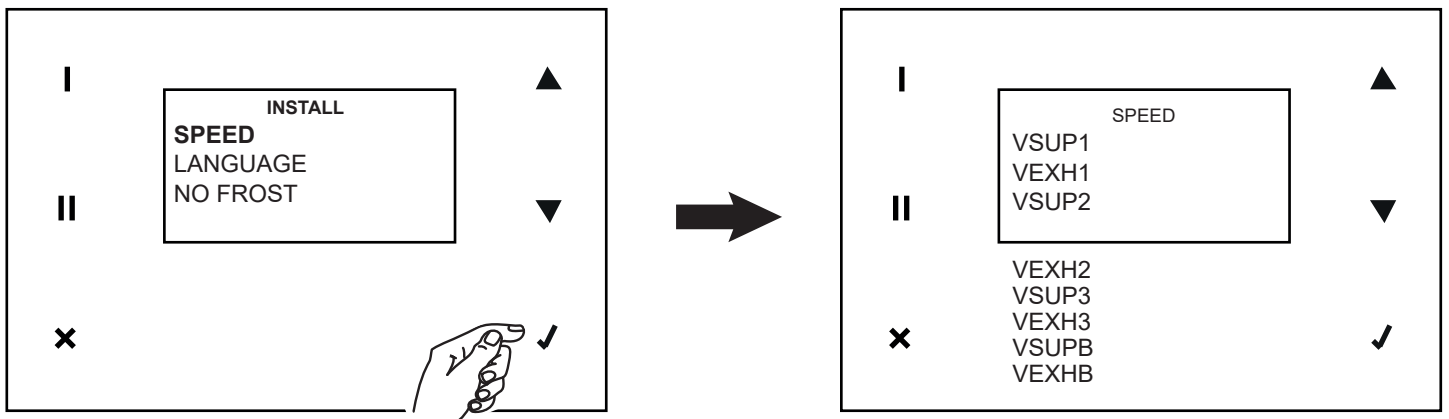


SPEED

En función de los caudales de la instalación, es posible regular las velocidades de los motores seleccionando:
 VSUP = Envío de aire limpio a casa (véase Fig. 12) VEXH = Envío de aire viciado al exterior (véase Fig. 9)
 Para ambos motores, las configuraciones por defecto son iguales a:

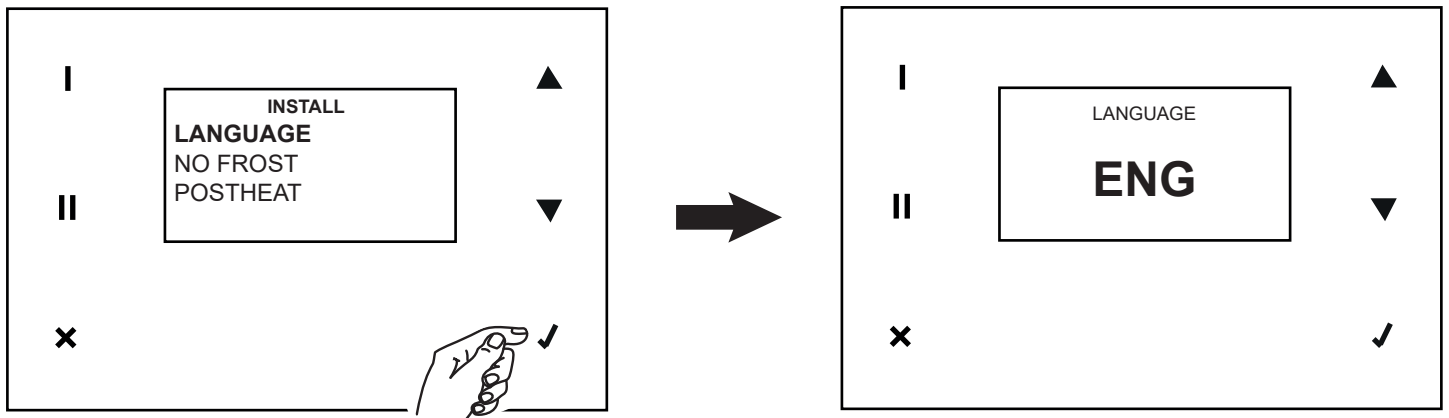
VSUP1 35%
 VSUP2 50%
 VSUP3 83%
 VSUPB 100%

VEXH1 35%
 VEXH2 50%
 VEXH3 83%
 VEXHB 100%%



LANGUAGE

Es la variable que define el idioma de los textos del panel. El valor por defecto, modificable, es: ENG.



NO FROST

Es la variable que define las posibles estrategias para la función NO FROST. Los valores posibles son:

UN-BALAN.: desequilibrio de los flujos; Nota: para que el aparato se adecue a la normativa PASSIV HAUS esta opción deberá estar desactivada;

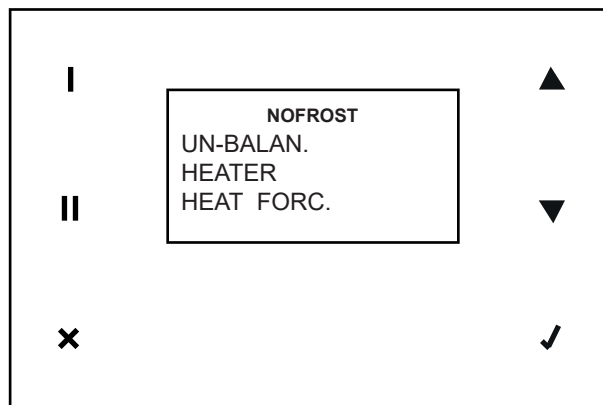
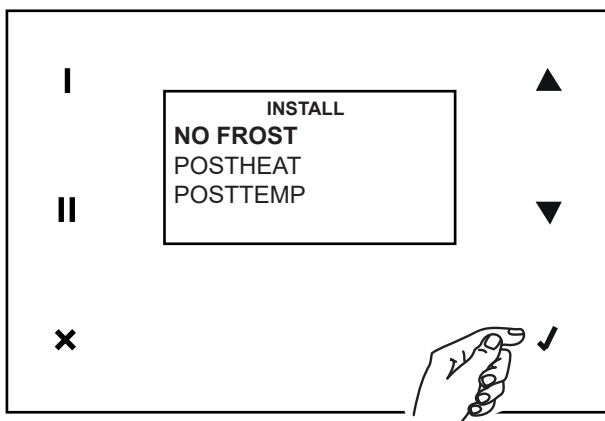
HEATER: precalentador; NOTA: para que el aparato se adecue a la normativa PASSIV HAUS esta opción deberá estar activada;

HEAT FORC.: en el caso de estrategia precalentador activada, permite al instalador controlar el funcionamiento del precalentador, encendiéndolo durante 15 s.

Condiciones predeterminadas de fábrica:

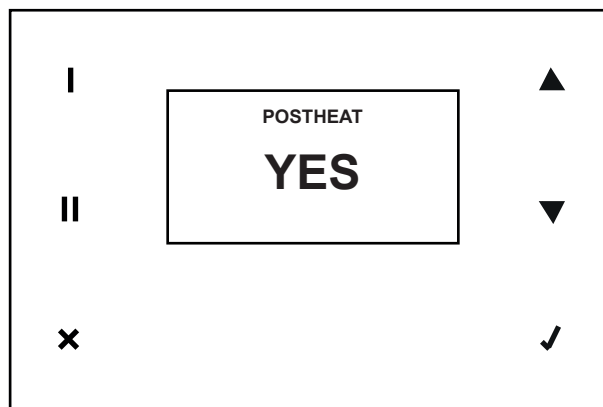
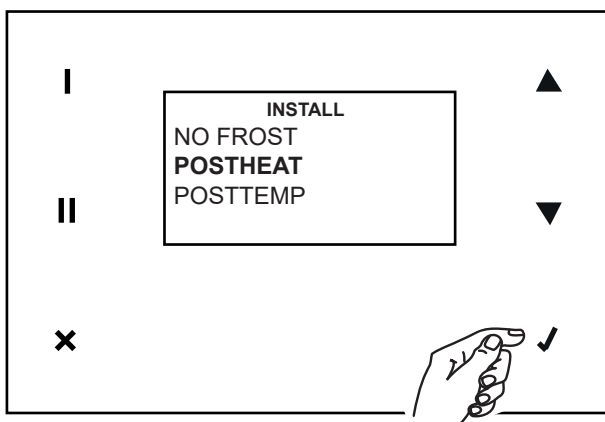
UN-BALAN: No disponible

HEATER: No disponible



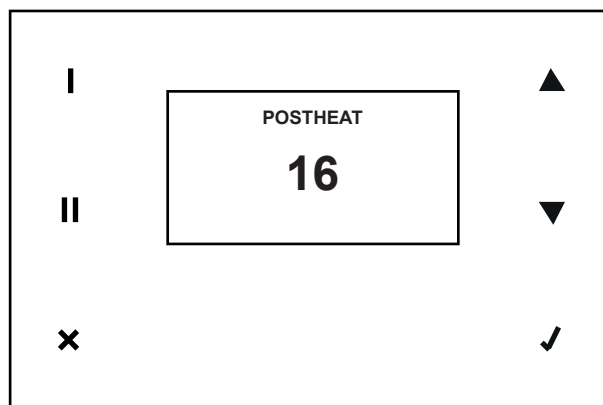
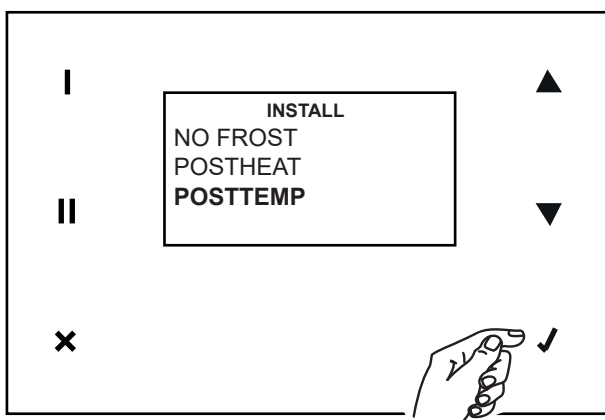
POSTHEAT

Es la variable que controla la activación de un poscalentador, si está presente. El valor por defecto, modificable, es: NO.



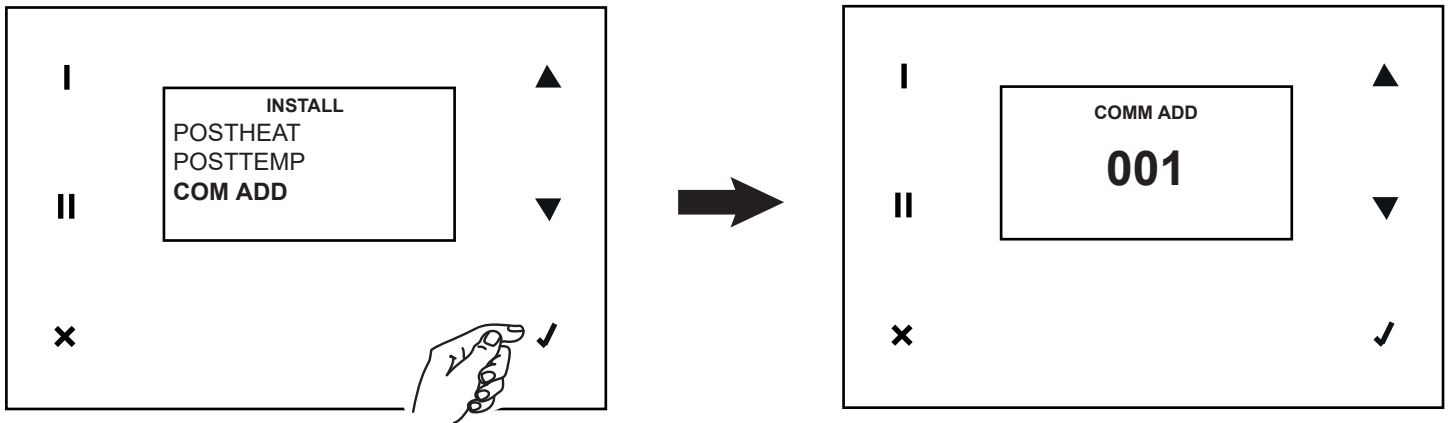
POSTTEMP

Es la variable que define el valor de temperatura límite, superada la cual se enciende el poscalentador, si está presente. El valor por defecto, modificable, es: 16°C.



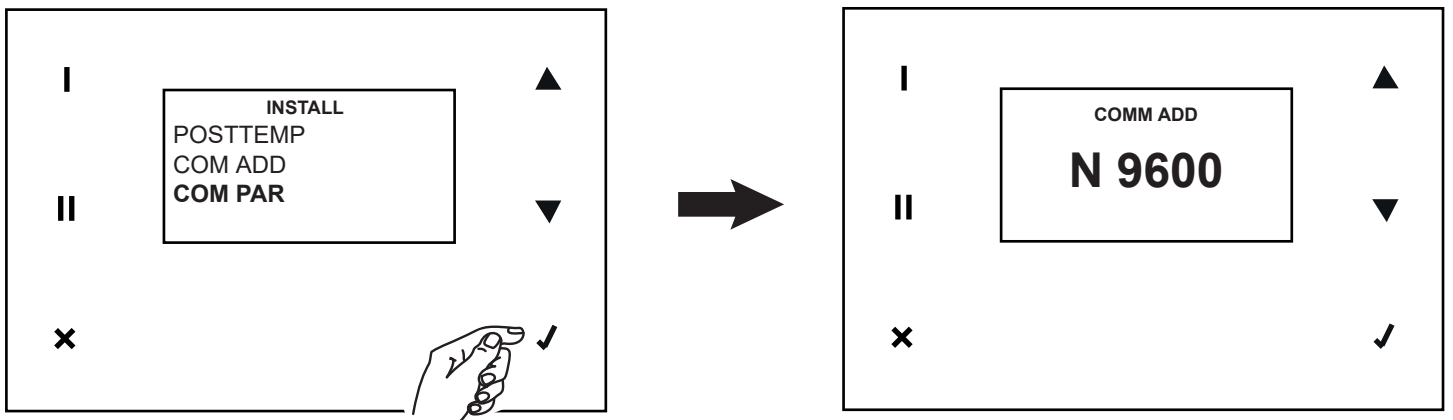
COM ADD

Es la variable que define la dirección del esclavo Modbus. El valor predeterminado, que se puede cambiar de 001 a 254, es 1.



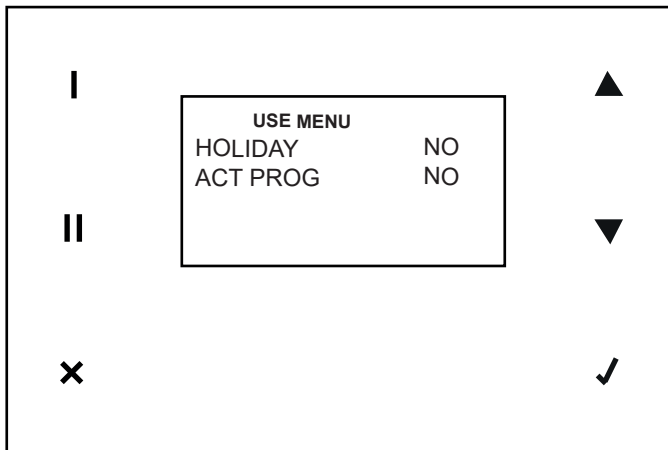
COM PAR

Es la variable que define el esclavo modbus de velocidad de transmisión. El valor predeterminado, que se puede cambiar en 19200, es 9600.



Funciones del usuario (contraseña 013)

El menú del usuario presenta las siguientes opciones: (para las cuales es posible seleccionar "SÍ/NO").



HOLIDAY

- SI: los ventiladores funcionan a una velocidad un 30% inferior a la mínima.

ACT PROG

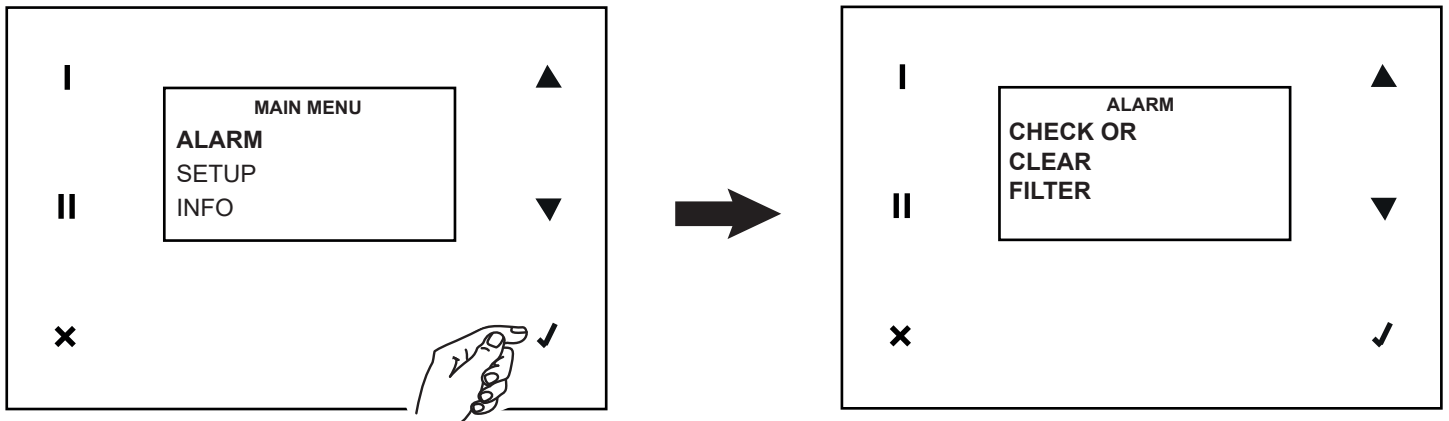
- Habilitar programación semanal

Alarm

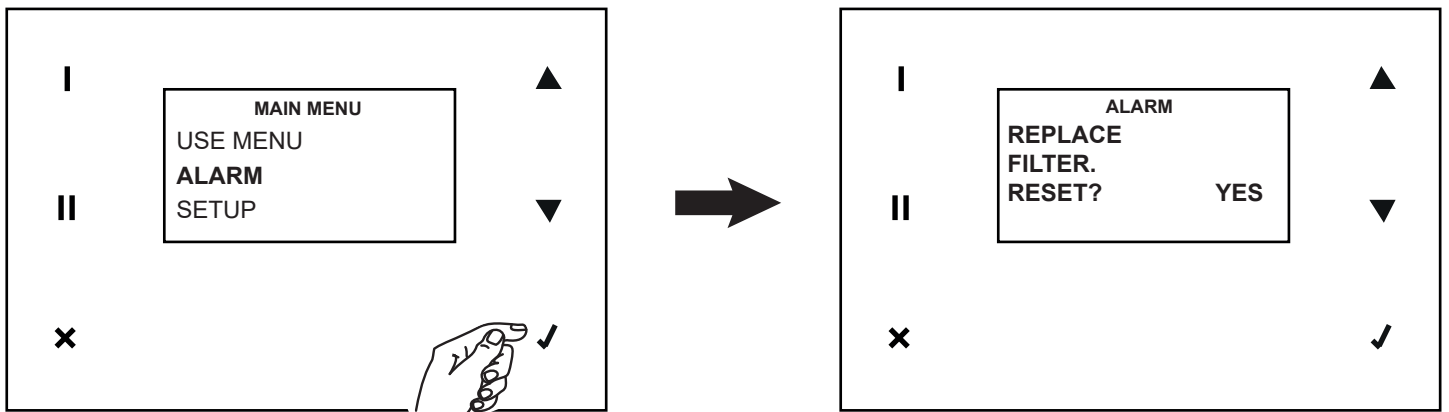
Con esta opción es posible gestionar todas las posibles opciones de alarma. Si hay varios errores, estos deberán gestionarse uno a uno, a partir del primero registrado. En estas situaciones se emite una señal intermitente "Alarm!" en la pantalla inicial, o los mensajes intermitentes "Alarm!", "Block!", "OFF" en el caso de errores que bloquean. En todos los casos es posible acceder al menú ALARM para visualizar las acciones necesarias y proceder al reinicio de los errores. A continuación se describen las diferentes situaciones que generan señales de alarma.

Filtros

Cuando ha transcurrido el periodo de tiempo preconfigurado, se visualiza una prealarma y se solicita una actividad de inspección/limpieza de los filtros. Si los filtros se reemplazan durante la prealarma, el contador debe reiniciarse accediendo a la función específica en el menú del instalador.



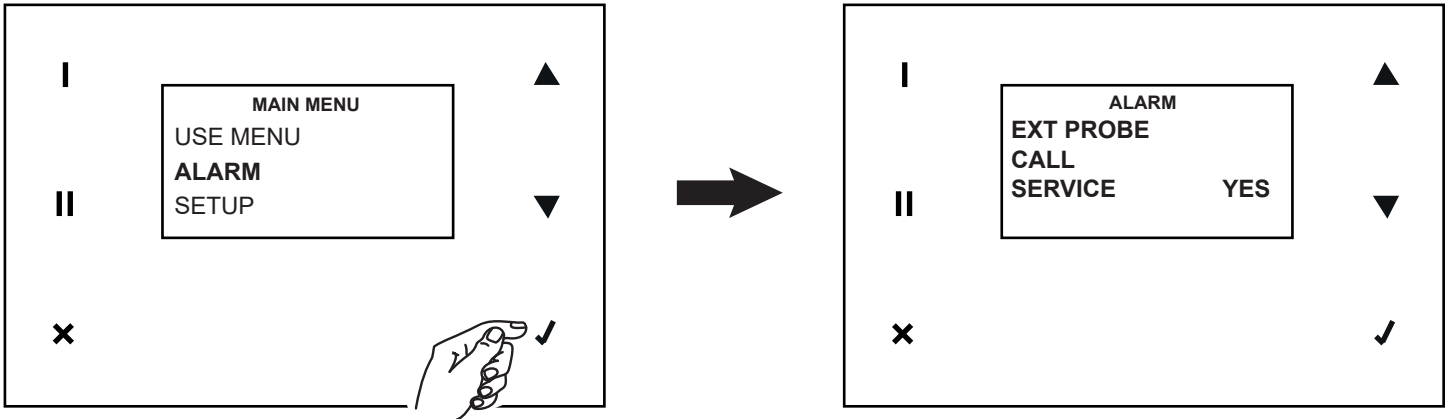
Cuando ha transcurrido el periodo de tiempo preconfigurado, se visualiza una alarma y se solicita una actividad de sustitución de los filtros. Para reemplazar los filtros (consulte "Mantenimiento y limpieza"), después de reemplazarlos, será posible restablecer el error y el contador.



NOTA: el contador también puede reiniciarse en cualquier momento, accediendo a la correspondiente función del Menú del Instalador.

Sonda T ext

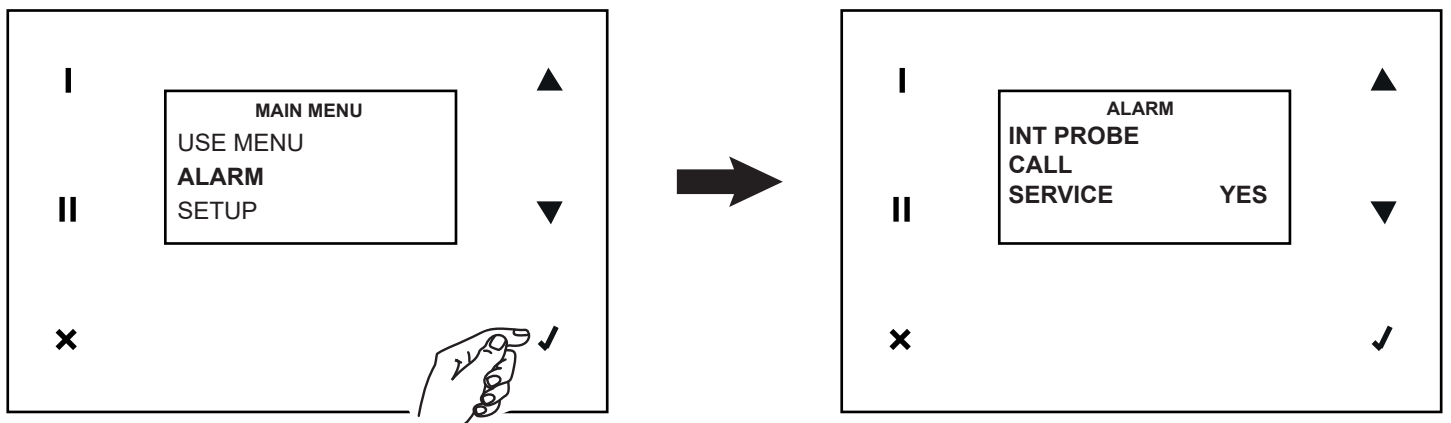
Una avería del sensor de la temperatura externa genera esta señal. Tras haber resuelto el problema (mediante la intervención de la Asistencia Técnica) es posible reiniciar el error (respuesta "YES" en "CALL SERVICE").



Nota: el sistema no realiza automáticamente la llamada al servicio de Asistencia Técnica.

Sonda T int

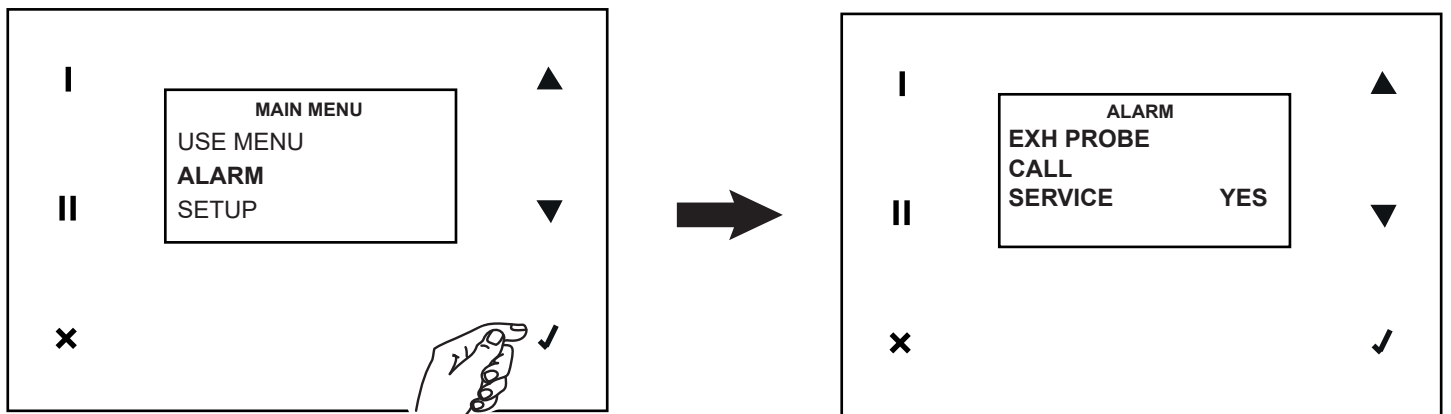
Una avería del sensor de la temperatura interna genera esta señal. Tras haber resuelto el problema (mediante la intervención de la Asistencia Técnica) es posible reiniciar el error (respuesta "YES" en "CALL SERVICE").



Nota: el sistema no realiza automáticamente la llamada al servicio de Asistencia Técnica.

Sonda T exh

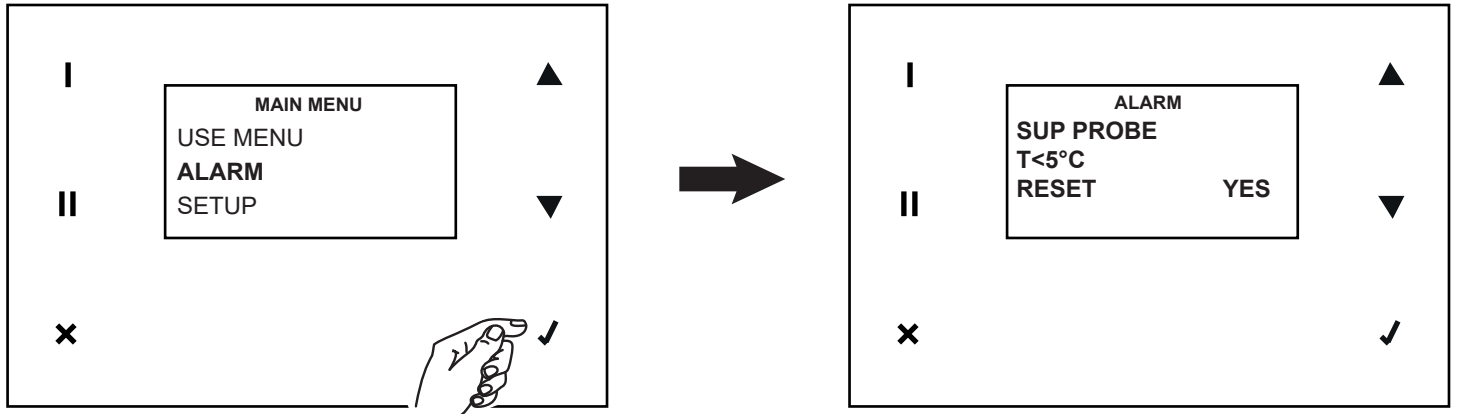
Una avería del sensor de la temperatura del aire expulsado genera esta señal. Tras haber resuelto el problema (mediante la intervención de la Asistencia Técnica) es posible reiniciar el error (respuesta "YES" en "CALL SERVICE").



Nota: el sistema no realiza automáticamente la llamada al servicio de Asistencia Técnica.

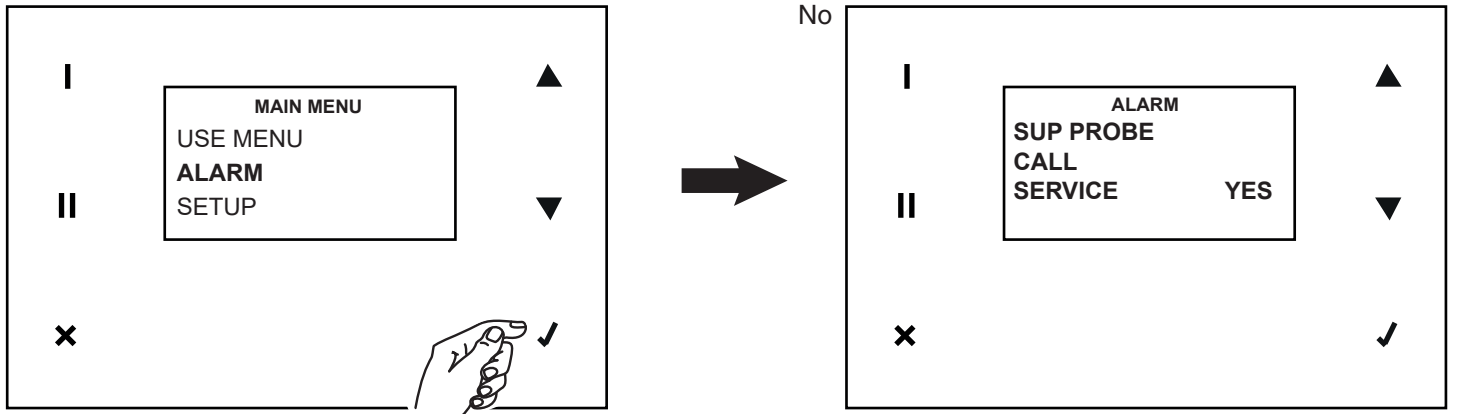
Sonda T sup (T < 5°C)

Si la T medida por el sensor de temperatura del aire de salida es inferior a 5°C, se genera una señal de error que bloquea el sistema. El sistema permanece inactivo hasta un posible rearme manual.



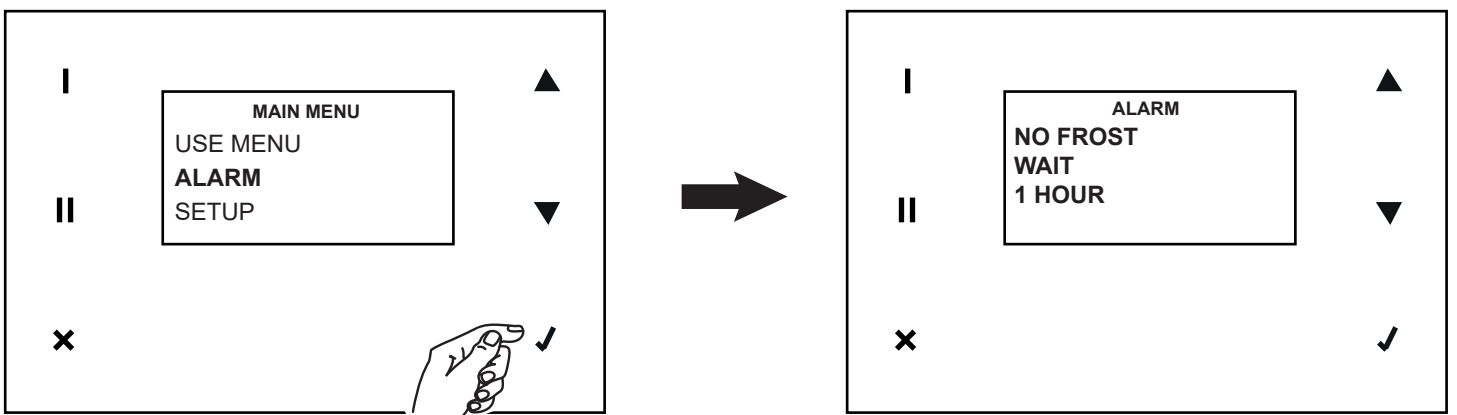
Sonda T sup

Una avería del sensor de la temperatura del aire de salida genera esta señal. Tras haber resuelto el problema (mediante la intervención de la Asistencia Técnica) es posible reiniciar el error (respuesta "YES" en "CALL SERVICE").



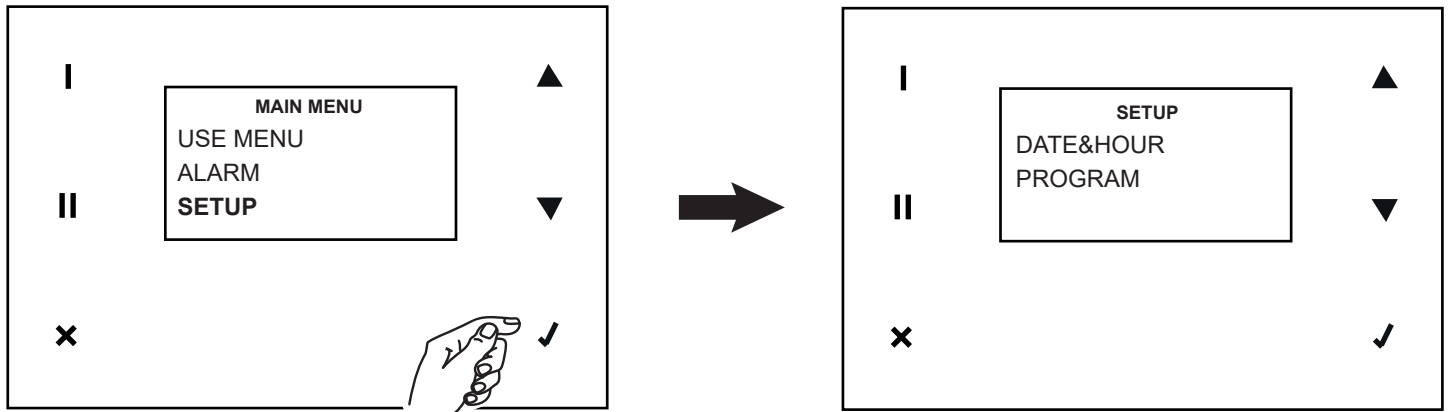
Frost

El aparato realiza automáticamente el procedimiento de anticongelación cuando es necesario. En caso de que el procedimiento fracase (Precalentador con temperaturas demasiado bajas) se genera una señal que bloquea el sistema. El sistema permanece inactivo durante una hora, después el aparato reinicia automáticamente el error, se reactiva y repite el ciclo desde el principio.



Setup

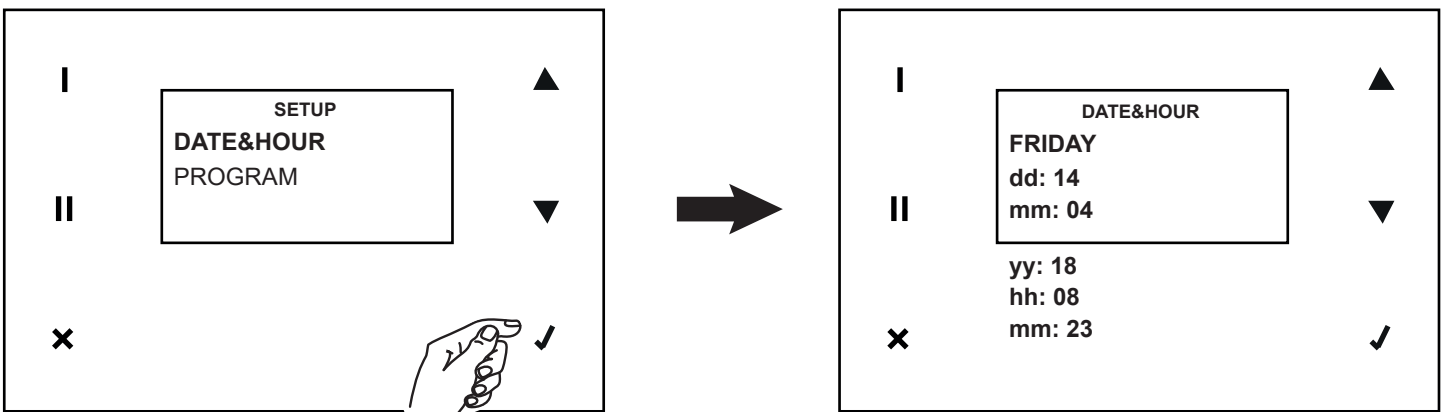
Con esta opción es posible acceder al ajuste de Fecha y Hora y a la programación semanal



DATE&HOUR

Proceder a configurar la Fecha y la Hora del siguiente modo:

1. buscar la variable que se desea modificar, pulsando o ▲ o ▼ ;
2. seleccionar la variable, pulsando ✓ ;
3. buscar el valor deseado, pulsando o ▲ o ▼ ;
4. memorizar el valor elegido, pulsando o ✓ ;
5. volver al punto 1 y así sucesivamente.

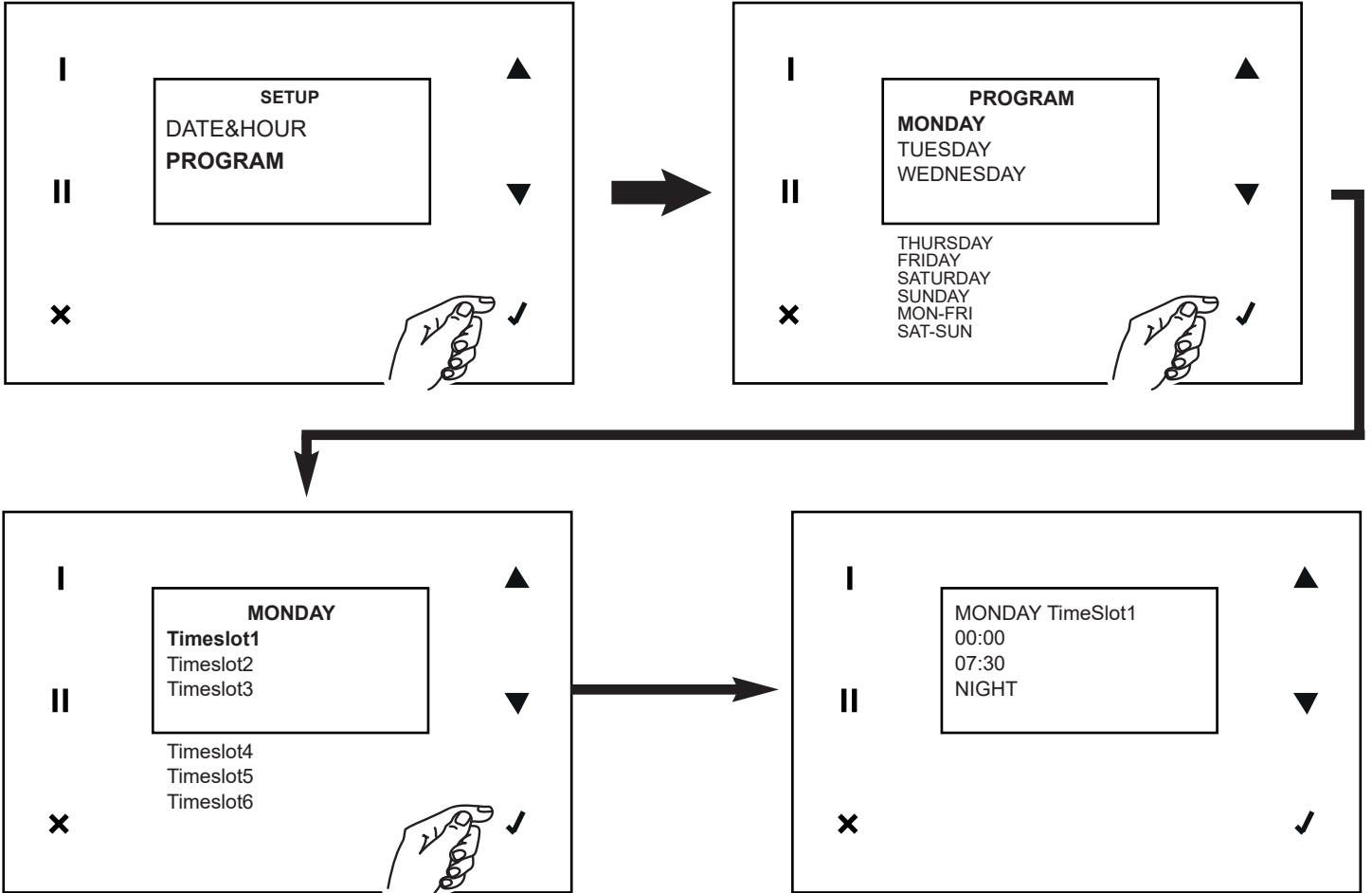


PROGRAM

Con esta opción es posible acceder al ajuste de la velocidad de funcionamiento, en seis franjas horarias (con hora de inicio y hora de fin), para cada día de la semana y para dos intervalos predefinidos: lunes-viernes y sábado-domingo.

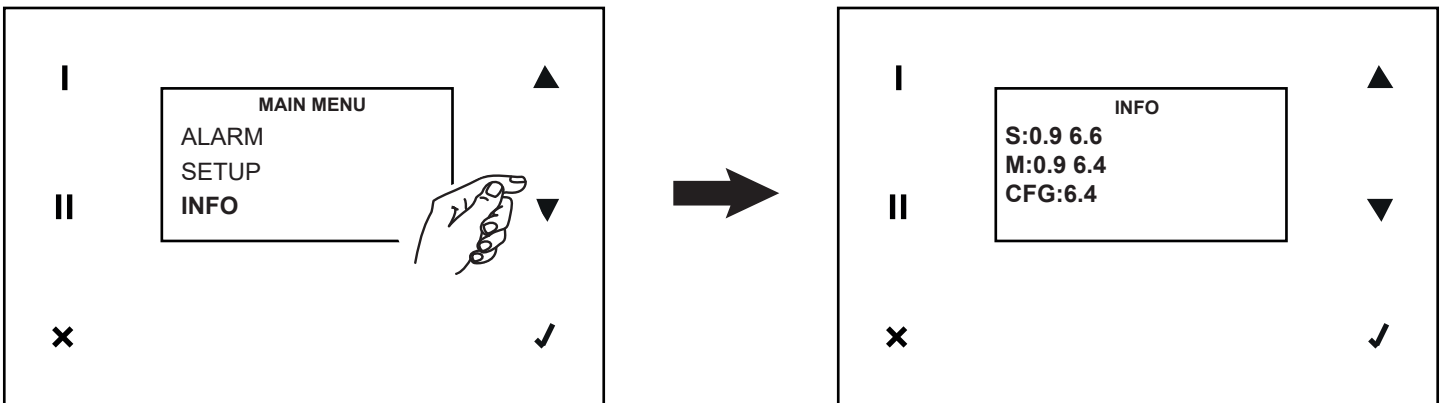
Proceder como se indica a continuación, para todos los días deseados y para todas las franjas deseadas:

NOTA
En cualquier caso las velocidades pueden modificarse manualmente también en los intervalos especificados. el mensaje "Prg" parpadeará durante 30 minutos, luego de lo cual volverá a funcionar a la velocidad establecida en la programación por hora, si durante los 30 minutos interviene alguna otra función que modifique la velocidad, se reinicia el conteo de 30 minutos.



NOTA
Los marcos de tiempo de MON / FRI o SAT / SUN sobrescriben los días individuales, durante la configuración primero cambian las franjas horarias generales y luego establecen las diarias. Si posteriormente se cambian nuevamente, las bandas MON / FRI y SAT / SUN sobrescribirán las diarias.

Info
Con esta opción es posible visualizar las siguientes informaciones de sistema: hmi, firmware tarjeta, archivo de configuración.



Mantenimiento y limpieza

Filtros

Tiempos aconsejados para el mantenimiento: en general, el nivel de contaminación del aire varía dependiendo del área geográfica de instalación; por lo, variará también la duración de los filtros. Teniendo presentes estas consideraciones, las alarmas para el mantenimiento de los filtros son las siguientes (véase también el apartado "Uso"):

- prealarma: activa el aviso de control y limpieza de los filtros
- alarma: activa el aviso de filtros obstruidos

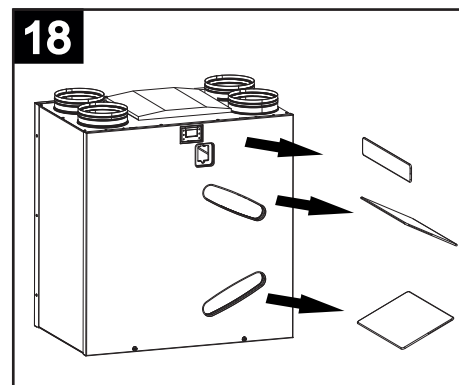
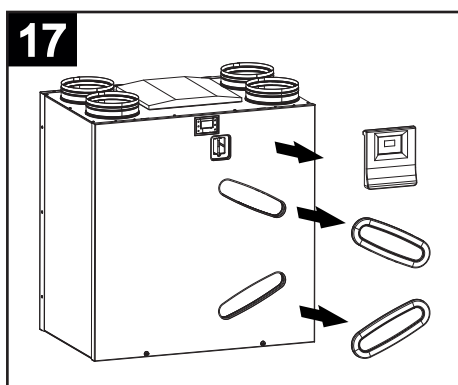
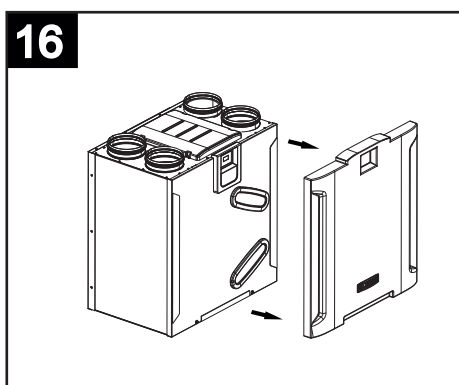
Al reiniciar el error de los filtros, se reinicia también el contador.

NOTA El hecho de no limpiar o sustituir los filtros implica graves inconvenientes para la eficacia de la instalación, conllevando:

- un aumento de las pérdidas de carga en el circuito de aire y la reducción del caudal de aire;
- la consiguiente disminución del rendimiento de la máquina y el empeoramiento del confort en el ambiente.

Para acceder a los filtros, seguir estas instrucciones:

- desconectar el aparato de la red eléctrica;
- desmontar el panel; (fig.16)
- extraer los filtros del aparato (fig. 17,18)



- limpiar los filtros utilizando un aspirador; es preferible sustituir los filtros tras varias limpiezas, y en cualquier caso al menos 1 vez al año;
- montar de nuevo los filtros.

En caso de parada prolongada del aparato, se aconseja retirar los filtros para evitarles daños debido a la posible formación de condensación.

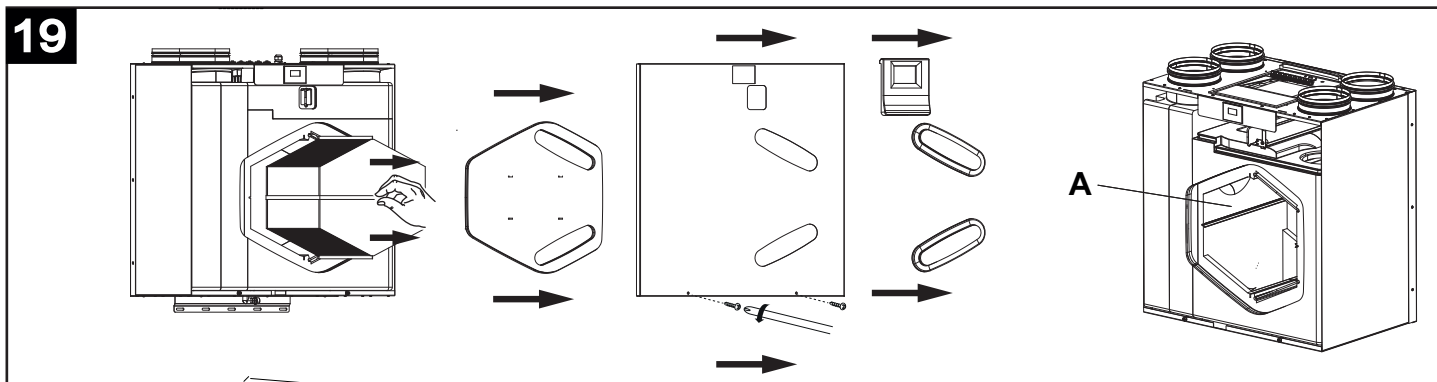
Intercambiador de calor

Normalmente el intercambiador de calor no necesita intervenciones de limpieza frecuentes. Su exigencia puede estar determinada por un nivel elevado de contaminación del aire (de entrada y salida de la vivienda) y por el estado deficiente de los filtros.

En cualquier caso, el intercambiador de calor debería sustituirse cada 6 años, también en presencia de mantenimiento regular de los filtros.

Para acceder al intercambiador, seguir estas instrucciones:

- desconectar el aparato de la red eléctrica;
- extraer el intercambiador (fig. 19)



- limpiar el intercambiador con un aspirador;
- montar de nuevo el intercambiador; al realizar esta operación, asegúrese de que las juntas del interior del aparato permanezcan en su posición (fig.19 A).

Limpieza externa

Para limpiar las partes externas del aparato, respetar las instrucciones siguientes:

- desconectar el aparato de la red eléctrica;
- utilizar solamente un paño suave ligeramente húmedo;
- no utilizar productos abrasivos y/o corrosivos.
- no utilizar un paño áspero y/o demasiado empapado en agua; el agua que penetrase en el interior del producto podría provocar daños graves.

Información importante sobre la eliminación compatible con el medio ambiente

Este producto es conforme a la Directiva 2012/19/UE referente a la gestión de residuos de aparatos eléctricos y electrónicos (RAEE).

El símbolo del cubo tachado que figura en el aparato indica que el producto, al final de su vida útil, debe ser entregado a un centro de recogida diferenciada para aparatos eléctricos y electrónicos, puesto que debe ser tratado separado de los residuos domésticos. Esto evitará efectos negativos en el medio ambiente y en la salud, favoreciendo el correcto tratamiento, eliminación y reciclaje de los materiales que componen el producto.



Remitirse a la autoridad municipal competente para conocer la ubicación de este tipo de infraestructuras. En su defecto, el distribuidor estará obligado a la retirada gratuita de un aparato a eliminar al realizarse la adquisición de un aparato equivalente.

Leírás és működés

A Vort HR 450 Avel D (az alábbiakban „a berendezés”) háztartási használatra készült hővisszanyerő, amely nagy hatékonyságú hőcserélő, alacsony fogyasztással és kis méretekkel. A berendezést fejlett elektromos vezérlőrendszer ellenőrzi, kefeentes EC motorral működtetett motoros ventilátorral.

A berendezésben van egy hőcserélő, amely > 85%-os hatékony szintű hőcserét biztosít. A berendezésen automatikus elkerülő és beépített fagyvédelem működik.

(A különböző funkciók részletesebb leírásához lásd a „Működés” és „Használat” bekezdést).

A berendezés telepítése és/vagy használata előtt gondosan olvassa el az utasításokat tartalmazó kézikönyvet, különösen a „Biztonság” bekezdést. A többi biztonsági és a berendezés ártalmatlanítását érintő figyelmeztetéshez olvassa el a termékhez mellékelte adatlapot.

• Ezeket a készülékeket háztartási vagy kereskedelmi környezetben történő használatra tervezték.

Biztonság



Figyelem:

ez a szimbólum a felhasználó sérülésének elkerülését szolgáló óvintézkedéseket jelöli

- Kövesse a biztonsági utasításokat a felhasználó sérülésének elkerülése érdekében.
- Ne használja a készüléket ebben a kézikönyvben leírt funkciótól eltérő működésre.
- Miután a terméket kicsomagolta, ellenőrizze az épségét; ha kérdése van, akkor keressen fel egy szakembert vagy a Vortice kijelölt Műszaki ügyfélszolgálatát.
- Ne hagyja a csomagolás részeit gyermekek vagy fogyatékkal élő személyek közelében.
- Bármilyen elektromos készülék használata alapvetően fontos szabályok betartását igényli, többek között: ne érintse meg nedves vagy vizes kézzel; ne érintse meg meztláb.
- Ne használja a készüléket gyúlékony anyagok vagy gőzök jelenlétében, úgymint alkohol, rovarölőszerek, benzin, stb.
- Tegye vissza a készüléket gyermekektől vagy fogyatékkal élő személyektől távoli helyre, az elektromos táphálózatról leválasztás után, ha nem használja tovább.
- Tegyen megfelelő óvintézkedéseket annak elkerülésére, hogy a helyiségbe a gáz visszafolyjon a kéményből vagy más nyílt lánggal működő berendezésből.
- A hőmegszakító berendezés véletlen elindításának elkerülése érdekében ezt a berendezést külső - vagy időzített - működtető berendezés látja el, de csatlakozhat olyan körhöz is, amely rendszeresen kapcsolódik és leválasztódik a tápellátásról.
- A jelen készüléket 8 évesnél idősebb gyermekek, csökkent fizikai, érzékszervi vagy mentális képességű személyek, illetve olyan személyek, akiknek nem áll rendelkezésére a szükséges tapasztalat és ismeret, kizárólag akkor használhatják, ha a készülék biztonságos használatára betanítják őket, és megértették azzal kapcsolatos veszélyeket. Gyermekek nem játszhatnak a készülékkel. A készüléknek a felhasználó által végzendő tisztítását és karbantartását felügyelet nélküli gyermek nem végezheti.

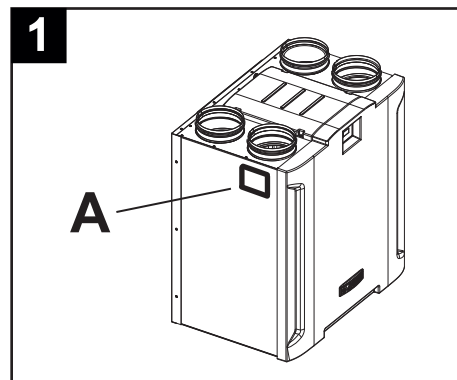


Figyelmeztetés:

ez a szimbólum a termék sérülésének elkerülését szolgáló óvintézkedéseket jelöli

- Ne módosíthatja a gépet semmilyen módon.
- Tartsa be a karbantartási utasításokat a károsodások és/vagy túlzott kopás elkerülése érdekében.
- Ne hagyja a készüléket a légköri tényezőknek kitéve (eső, napsütés, stb.).
- Ne támassza le a készüléket.
- A termék belső tisztítását csak képzett személy végezze.
- Időszakosan ellenőrizze a berendezés épségét. Hibák esetén ne használja a berendezést és keresse fel azonnal a Vortice kijelölt Műszaki Ügyfélszolgálati Központját.
- Hibás működés és/vagy a berendezés üzemzavara esetén keresse fel azonnal a Vortice Műszaki Ügyfélszolgálati Központját és kérje az esetleges javítást eredeti Vortice alkatrészekkel.
- Ha a termék leesik vagy erős ütés éri, akkor azonnal ellenőriztesse a Vortice egyik kijelölt Műszaki ügyfélszolgálati Központjában.
- A berendezést úgy szerelje fel, hogy az biztosítsa a normális feltételek melletti működést, senki ne kerülhessen a mozgásban vagy feszültség alatt álló részek közelébe.
- A berendezés megfelelő szerszámokkal szétszerelése; hőcserélő kihúzása; motor modul kihúzása esetén a berendezést előtte kapcsolja ki és válassza le az elektromos tápellátásról.
- Csak akkor csatlakoztassa a berendezés a tápellátó hálózatot / elektromos aljzathoz, ha a berendezés/csatlakozóaljzat teljesítménye megfelel a maximális teljesítményének. Ellenkező esetben keressen fel szakképzett személyzetet.

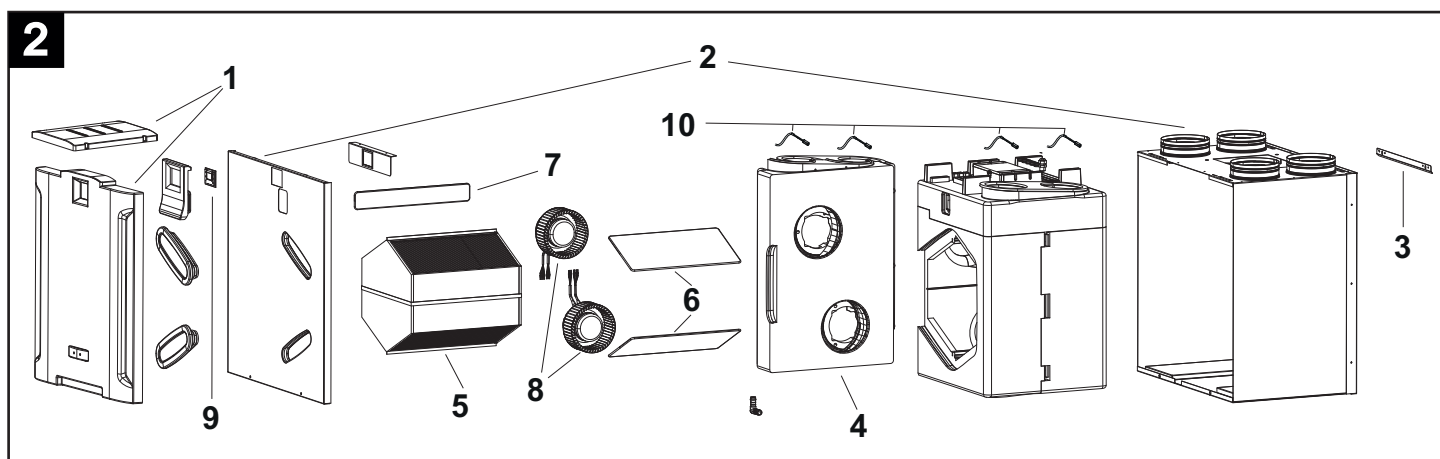
- Kapcsolja ki a berendezés főkapcsolóját, amikor: működési rendellenességet észlel; úgy dönt, hogy külső karbantartást végez; úgy dönt, hogy nem rövidebb vagy hosszabb ideig nem használja a berendezést.
- A berendezést fürdőszobamelegítő, kazán, stb. bekapcsolására nem használhatja, sem pedig ilyen berendezések melegvízes csatornáinak ürítésére.
- A berendezést közvetlenül kívülről ürítse, egyetlen kijelölt csatornába.
- A kivont levegőáramlat legyen tiszta (tehát zsírmaradványoktól, koromtól, vegyi anyagoktól valamint korrozív és robbanásveszélyes vagy gyúlékony anyagoktól mentes).
- Ne fedje le és ne tömje el a berendezés beszívó és kifújó levegő útját, hogy a levegő számára kiváló utat biztosítson.
- Max. működési hőmérséklet: 45°C.
- A berendezés felszerelését felkészült szakember kell, hogy végezze.
- Az elektromos berendezés, amelyhez a termék csatlakozik, feleljen meg az érvényben lévő szabványoknak.
- A telepítéshez szükséges egy omnipoláris kapcsoló, amely érintkezőinek nyitási távolsága legyen legalább 3 mm, hogy III. kategóriás túlfeszültségi állapotban a teljes leválasztást lehetővé tegye.
- Az egyfázisú (M) kábelhez előkészített motorokkal felszerelt termékeknek MINDIG egyfázisú csatlakozásra van szükségük 220-240 V feszültséggel (vagy 230 V, ahol ez van előírva). Minden módosítás a termék helytelen használatát jelenti és érvényteleníti a garanciát.
- Nincs szükség semmilyen további speciális beállításra, mivel a berendezések névleges frekvencián működnek előzetes beállítások nélkül.
- Az elektromos hálózati adatok feleljenek meg az A táblán olvashatóakkal (1. ábra).



Szerkezet és berendezések

A berendezés főbb részei az alábbiak szerint foglalhatók össze (2. ábra):

- ABS panel (1)
- külső burkolat és frontális fedél (2), fényezett acéllemezből; a burkolatban vannak a beszívó/előremenő tömlőcsatlakozáshoz szükséges berendezések és az elektromos csatlakozások doboza; a burkolat ezen kívül a belső alkatrészek szigetelését és a hőcserélőt is tartalmazza;
- rögzítősín (3): két felső, amelyet a falra lehet szerelni, és egy alsó: ezzel lehet a falra szerelni;
- PP (expandált polipropilén) belső szállítószalagok (4), amelyek a levegőáramlás elosztását hozzák létre, maximalizálva a hőszigetelést és minimalizálva a veszteségeket;
- hőcserélő (5), műanyag gyantából, ellenáram típusú, amelynek különleges felépítése kiváló hatékonyságú hőcserét biztosít (>93%);
- G4 visszatartású szűrők (6); G4 visszatartású szűrő (7) (elkerülő);
- kefémentes motor (8), amely centrifugás forgórészhez csatlakozik;
- LCD kijelzős felhasználói interfész (9);
- 4 db. hőmérsékletérzékelő (10);
 - belső levegő;
 - külső levegő;
 - kitolt levegő;
 - előremenő levegő;
- szűrőcserére emlékeztető időzítő;
- kimenet az előmelegítő esetleges csatlakozásához (Nofrost működés);
- kimenet a késői melegítő esetleges csatlakozásához.

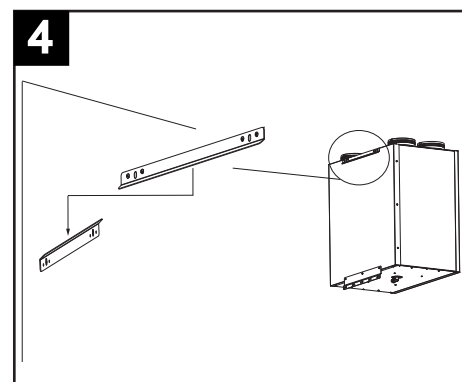
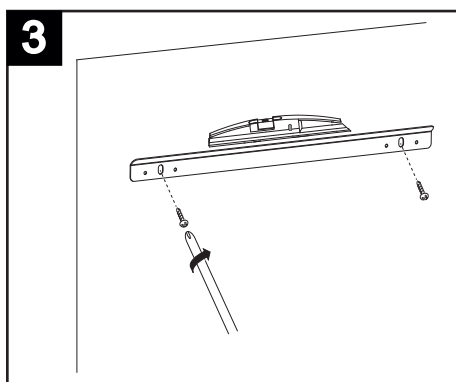
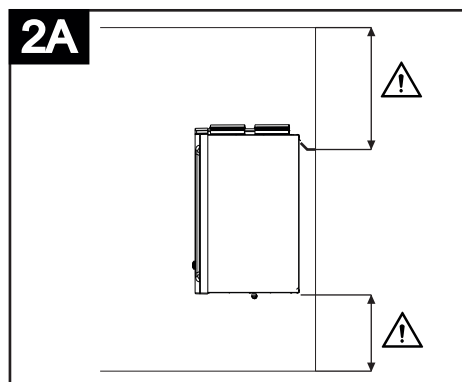


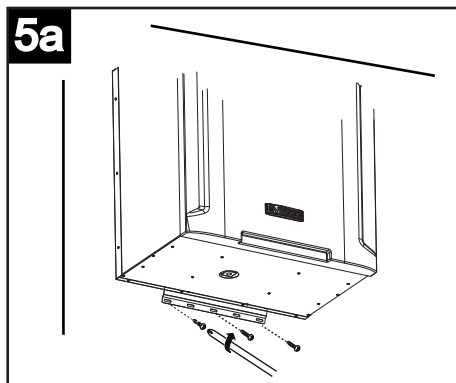
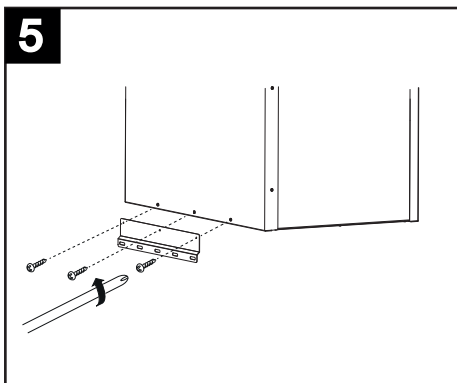
Telepítés

Összeszerelés

A berendezés három sín van a falra szereléshez. A két felső sín egyike a berendezésre van szerelve. (2A, 3, 4, 5. ábra)

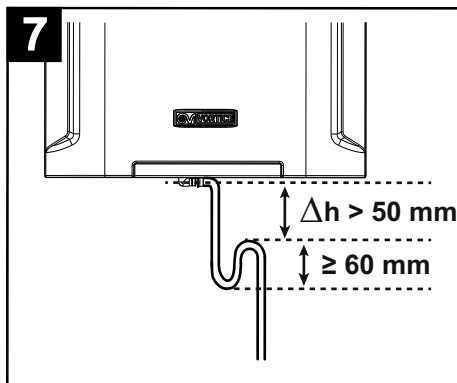
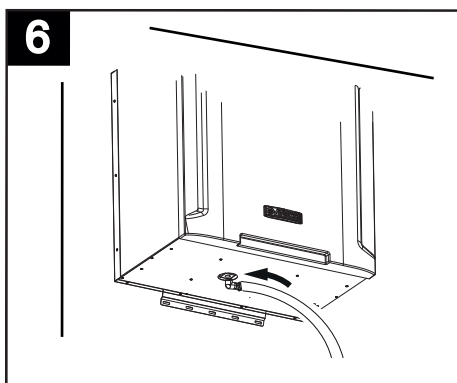
FIGYELEM: A tartókonzolok rögzítése előtt ügyeljen arra, hogy tartsa a szellőzőcsövek és a kondenzvíz elvezetés csatlakozásának távolságát a mennyezettől és a padlótól, amint az az 1. ábrán látható. 2A.





A kondenzvíz ürítőcső csatlakozása

A berendezés alján lévő csatlakozási pont; a kondenzürítőt úgy hozza létre, hogy a csomagban lévő rugalmas tömlőt csatlakoztassa a kondenzürítő csövéhez. A levegőbuborék-képződés megakadályozásához hozzon létre egy szifont egy csővel (6,7 ábra).

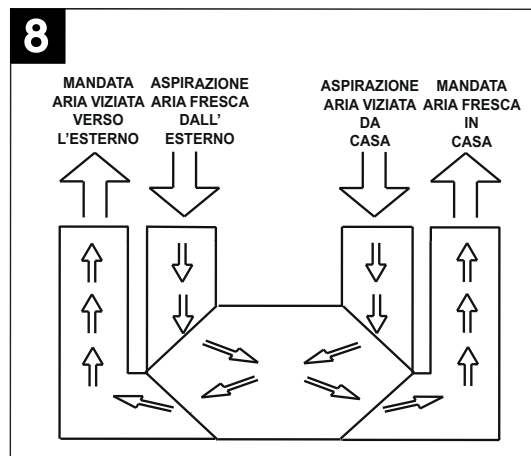


Csőcsatlakozás

(8. ábra)

A berendezés csöveinek névleges átmérője 160 mm. A berendezés szájain lehetnek merev vagy rugalmas csövek is. Minden egyes csatlakozást egy ábra követ, amely bemutatja az eredet és a vonatkozó levegőáramlat esetleges irányait is.

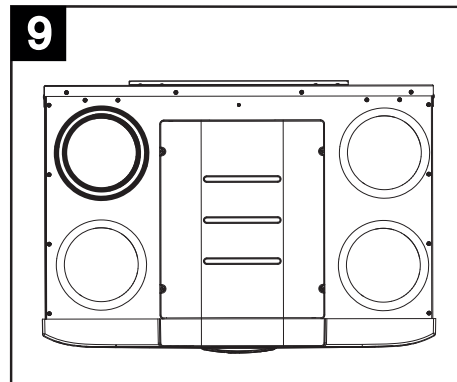
FIGYELEM: A passzív házaknak megfelelő rendszereknél mind a négy aljzatba be kell szerelni a hangtompítókat.



Elhasznált levegő kívültre küldése

(9. ábra).

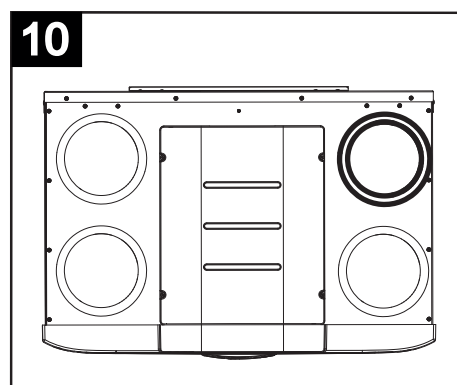
Ezt a szájat az elhasznált levegő ürítésére használják, amelyet a hőcserélőben már kezeltek. Azt a csatornát, amelyet az ürítőhöz csatlakoztat, hőszigetelni kell (a kondenzvíz képződés elkerüléséhez a belső és külső részekben) és az esetleges vibrációk csökkentésére szolgáló készülékek is szükségesek. Ha tetőn át ürít, akkor használjon a kondenzvíz-képződés és esővíz belépés ellen megfelelő berendezést.



Kívülről friss levegő beszívás

(10. ábra)

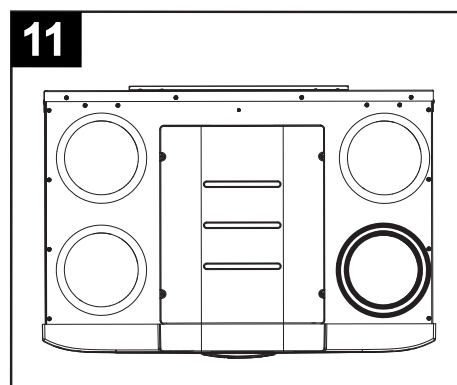
Ezt a szájat a külső friss levegő beérkezéséhez használják; a vonatkozó csatornát hőszigetelni kell és az esetleges vibrációk csökkentését szolgáló készülékre is szükség van. Ha tetőn át szív be levegőt, akkor használjon a kondenzvíz-képződés és esővíz belépés ellen megfelelő berendezést.



Elhasznált levegő beszívás a házból

(11. ábra)

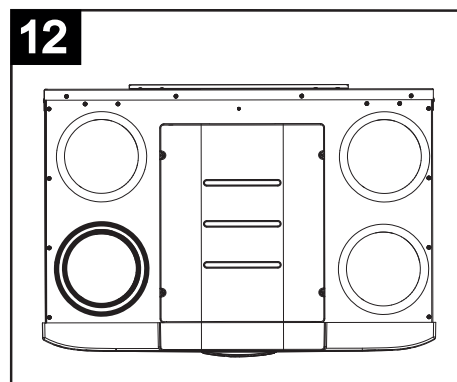
Ezen a szájon a házból kiszívott elhasznált levegőt engedik ki. A csatornát hőszigetelni kell.



Friss levegő befújás a házba

(12. ábra)

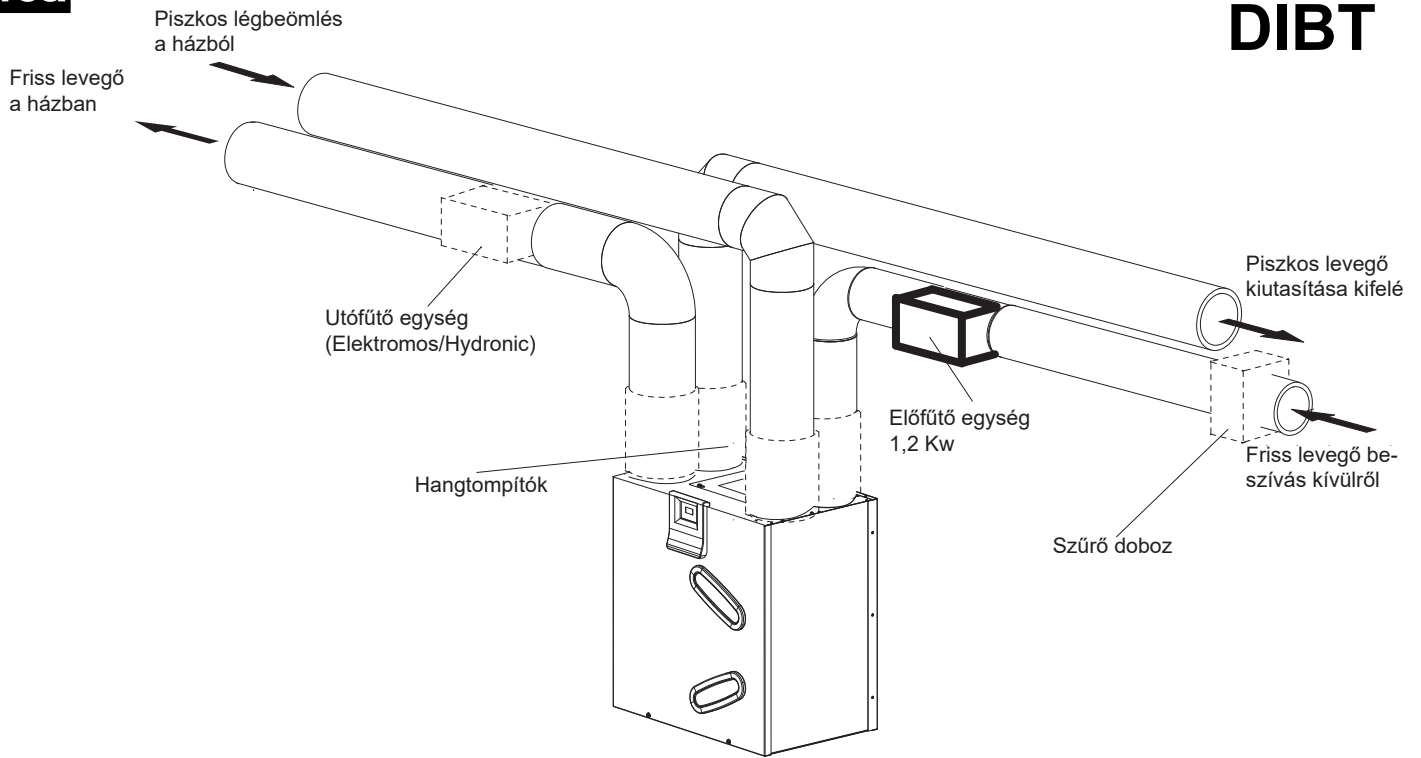
Ezt a szájat arra használják, hogy a külső friss levegőt a házba tereljék, amelyet előzőleg a hőcserélőben kezeltek.



A rendszer működési kapcsolási rajza

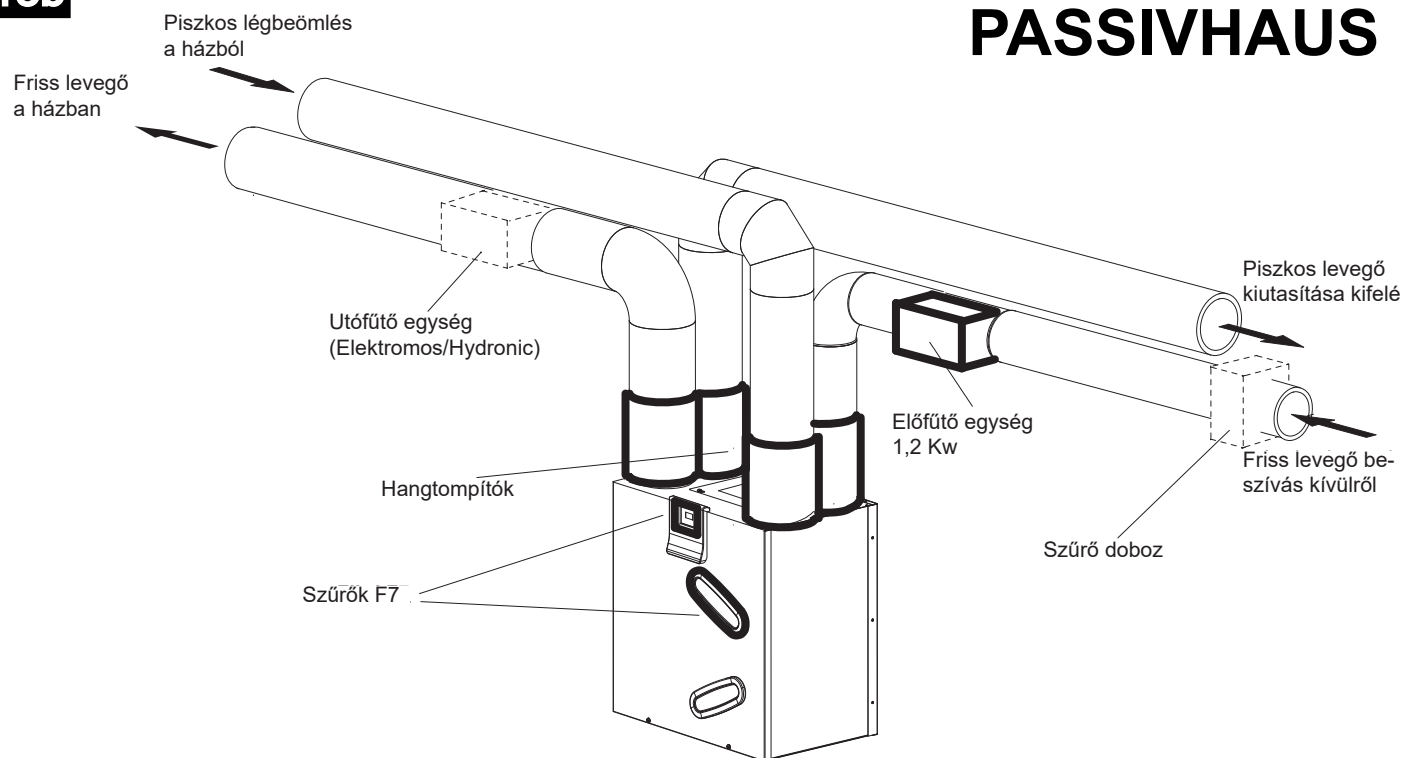
13a

DIBT



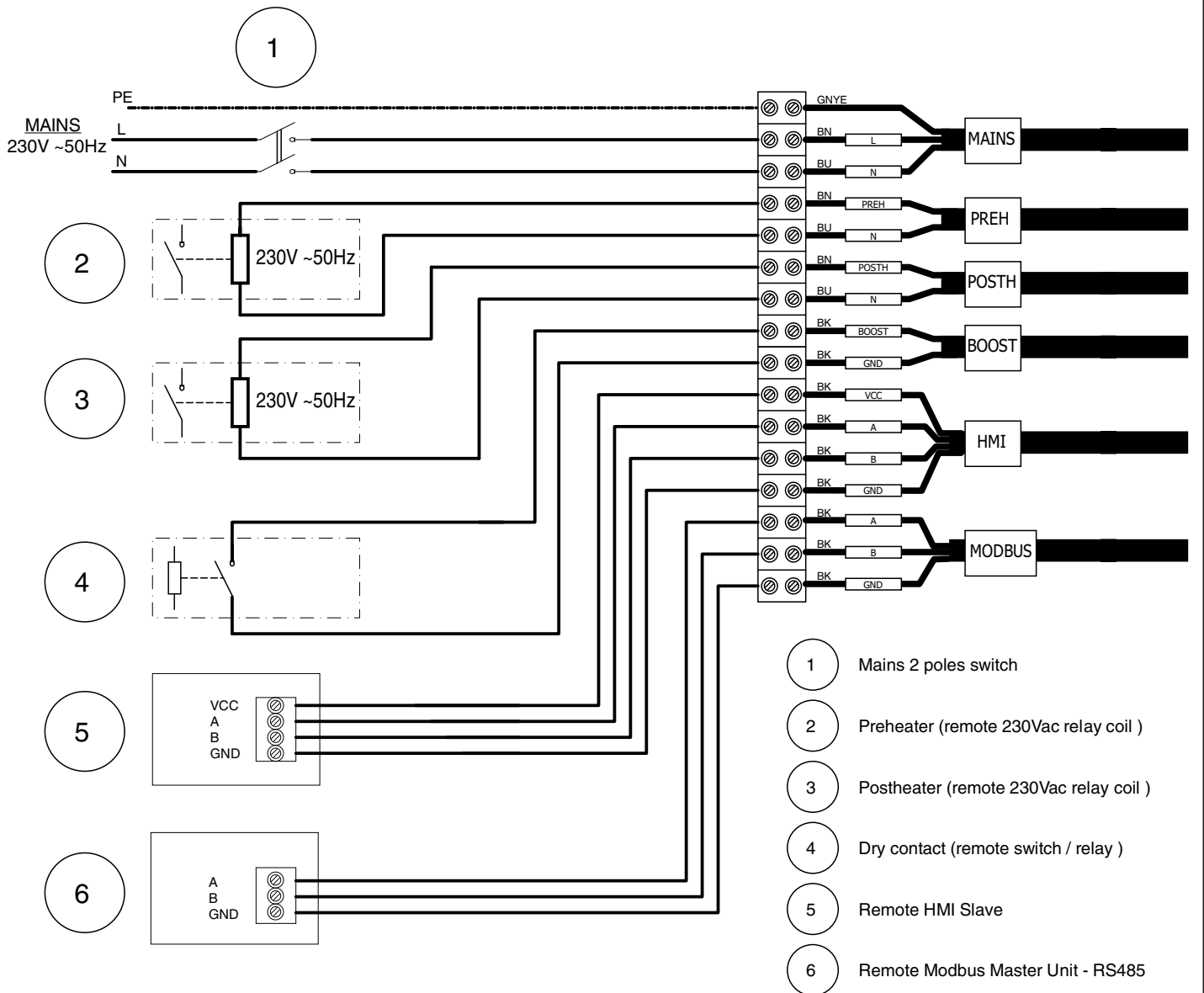
13b

PASSIVHAUS



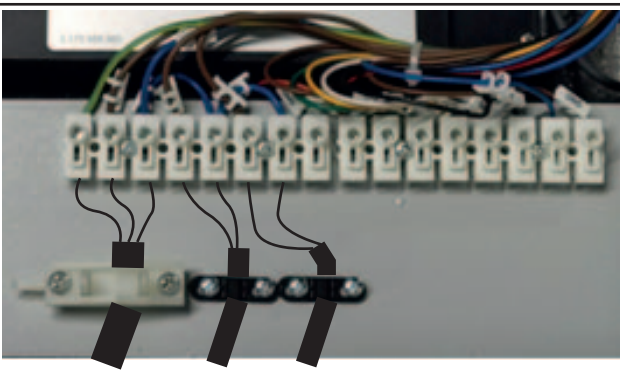
Elektromos csatlakozások

14



- A tápkábelnek PVC burkolatú vezetéknek kell lennie (60227 IEC 53 (RVV) modell, meg kell felelnie a GB / T 5023.5-2008 / IEC 60227-5: 2003 követelményeinek, CCC tanúsítvánnyal). A tápkábelnek 3 magos, 0,75 mm² átmérőjű tápkábelt kell használnia.
- A tápkábel vezetékek névleges keresztmetszetének legalább 0,5 mm²-nek, a magjuknak pedig és zöldessárgának kell lennie, mely csatlakozik a készülék földelő csatlakozókapcsához.

14A



Működés

Motorok

A berendezésen két kefémentes motor van, amelyek nagyon alacsony fogyasztást garantálnak, a kiváló hatékonyságuknak köszönhetően, amelyet két centrifugás szelep működtet, és amelyek az elhasznált és nedves levegőt kiszívják a helyiségekből (konyha, fürdőszoba, mosoda, stb.) és kívülről beszívott friss levegőt szállítanak a szobákba (nappali, ebédlő, hálószoba stb.);

Szűrők

Három G4 szűrő az előremenő és kiszívó csatornában és az elkerülő csatornán biztosítja, hogy a berendezés a kitölt, elhasznált levegőben lévő szennyeződésektől mentes legyen és megelőzik, hogy a kiszolgált szobákba szennyezett levegő kerüljön. A szűrődugulás állapotát úgy ellenőrizheti, ha kihúzza a kérdéses alkatrészt a helyéről.

A friss levegőt betoló csatornában lévő, szabványos G4 szelepcsere egy opcionális M5 szeleppel, jobb szűrőteljesítményt biztosít. A Passivhaus kompatibilis rendszereknél a frisslevegő-bemeneti csatornában és az elkerülő csatornában található G4 szűrőket C7 szűrőkkel (21624,21626) kell cserélni.

Bypass

Ez a típusú működés automatikusan kapcsol be vagy a felhasználó által vezérelhető, és a lakás hőátvitel nélküli szellőztetéséhez alkalmas.

Az elkerülő szelep kinyitása lehetővé teszi a külső levegő közvetlen beengedését, elkerülve a hőcserélőbe lépést. A házból kinyomott levegőáramlat viszont a hőcserélőn keresztül halad.

Az „elkerülő hőmérséklet” a „kívánt hőmérsékletet” jelenti, amelyhez képest a gép be-, és kikapcsolja az elkerülő funkciót. A felhasználó 15°C és 30°C között kiválaszthatja az „elkerülő hőmérsékletet”. Választás hiányában az „elkerülő hőmérséklet” az alapértelmezett 18°C (alapértelmezett).

MEGJEGYZÉS: Az „elkerülő” automatikus működése kikapcsol, amikor:

- a külső levegő hőmérséklete 15°C-nál alacsonyabb;
- be van kapcsolva a NOFROST funkció

Automatikus kiolvasztás

A „NO FROST” funkció automatikusan bekapcsol, amikor a berendezés túl alacsony külső levegő hőmérsékletet érzékel egy bizonyos ideig. Amikor „Fagyásgátló” üzemmód aktív:

- a kijelzőn megjelenik a „Fagyásgátló” felirat;
- a felhasználó nem változtathatja meg a Szellőzési sebességet;
- a „Programozás” funkció ki van kapcsolva.

A „NO FROST” funkció fő célja a berendezés károsodásának elkerülése a túl hideg hőmérsékletek miatt. Ezen a funkción kívül a berendezésre egy előmelegítőt is telepíthet a kívülről friss levegő beszívó csatornára, és egy post-melegítőt a lakásban friss levegőt befújó csatornára.

Zaświecenie na wyświetlaczu migającego napisu „Alarm!” i „Blokada!” wskazuje warunek „no-frost timeout”: procedura no-frost w tym przypadku nie jest wystarczająca i urządzenie przechodzi w stan ochrony na godzinę, z zatrzymanymi silnikami, po czym system przywraca pracę maszyny.

MEGJEGYZÉS: A berendezés automatikusan indul újra és nem igényel felhasználói beavatkozást.

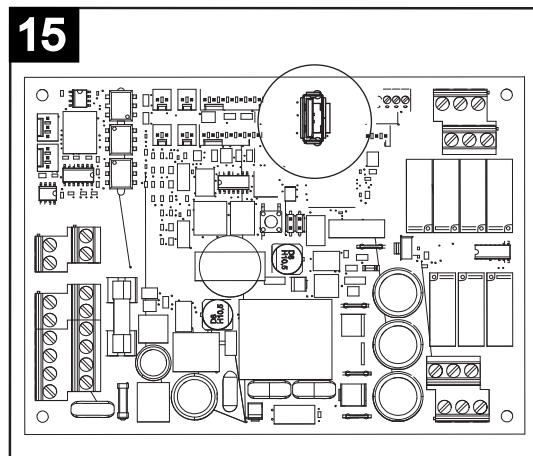
A Passivhaus-kompatibilis rendszerekhez előfűtőt kell felszerelni a szívócsatornához kívülről.

USB aljzat

Az USB aljzat az elektromos kapcsolótáblán elérhető (14. ábra)

Szoftverbővítő folyamat USB aljzattal (a telepítő végzi):

1. Másolja át az „UECB_FW_UPGRADE.BIN” fájlt egy pendrive-ra, átnevezés nélkül
2. Válassza le a távoli HMI-t, ha telepítve van
3. Szüntesse meg a géphez haladó tápellátást
4. Nyissa ki a felső ajtót és dugja be a gépbe a pendrive-ot
5. Állítsa helyre a gép feszültségellátását
6. Várjon kb. 30 másodpercet - 1 percet: a gép helyi kijelzőjén a LED szimbólum ✓ villog
7. A folyamat végén a gép normális működéssel kezd dolgozni
8. A gépen a HMI kijelzőtől lépjen be a USE MENU-be a 23 jelszóval
9. Módosítsa a „MBUD ID” paramétert úgy, hogy ne 1 legyen és eltérjen a távoli képernyőtől: adja meg a 2. számot például és nyomja meg a ✓ szimbólumot.
10. Szüntesse meg a gép feszültségellátását
11. Csatlakoztassa a távoli HMI-t



- 13.Várjon kb. 30 másodpercet - 1 percet: a távoli kijelzőn a LED szimbólum ✓ villog
- 14.A folyamat végén a gép normális működéssel kezd dolgozni
- 15.A távoli HMI kijelzőtől lépjen be a USE MENU-be a 23 jelszóval
- 16.Módosítsa a „MBUD ID” paramétert úgy, hogy ne 1 legyen és eltérjen a helyi képernyőétől: adja meg a 3. számot például és nyomja meg a ✓ szimbólumot.
- 17.Fine

“Holiday” működési mód

Különleges működési mód: kézzel kapcsolható be, és olyankor hasznos, ha a felhasználó nincs a szobában egy napnál hosszabb ideig. A működési mód részletei:

- „30% -kal kevesebb, mint a minimum” beállított sebesség (nincs több sebesség; a berendezés nem lép OFF állapotba);
- kikapcsolt környezeti érzékelők (a távoli bevitel nem kapcsolható be);
- mindig lezárt elkerülő.

A funkció akkor aktív, amikor megjelenik a “Holiday” felirat a kijelzőn: lásd a „Kezdőlap” oldalon, a „Működés és használat” bekezdésben.

MEGJEGYZÉS: Ha bekapcsolja a “Holiday” üzemmódot, akkor a termékre vonatkozó többi működés/szabályozás ki van kapcsolva.

A termékre vonatkozó többi funkció/szabályozás bekapcsolásához először kapcsolja ki a “Holiday” üzemmódot. A funkció be-, és kikapcsolására vonatkozó további részletekhez lásd a ““Holiday” üzemmód be-, és kikapcsolása” szakaszt a „Vezerlőpanel funkciók” bekezdésben.

„Szellőzés utáni” működés

Ez a működést automatikusan bekapcsol, miután:

- az elektromos fűtő (előmelegítő) kikapcsolja
 - a berendezés kikapcsol (Off)
- mindkét motor bekapcsol (kb. 3 percre),
hogy elvezesse a felhalmozott hőt;
és a levegőt maximális sebességgel elszívja (kb. 2 percre), hogy megszüntesse a hővisszanyerőben felhalmozódott kondenzvizet.

A rendszernek ez a működése normális és nem kell rendellenességként kezelni.

„Programozás” működés

Speciális üzemmód: manuálisan engedélyezett, és lehetővé teszi a felhasználó számára, hogy programozzon heti légsebesség. Valójában lehetővé teszi, hogy legfeljebb 6 időszávot rendeljen, különböző sebességgel, beleértve a berendezés leállítását. Ha az üzemmód aktív, a "Progr." Felirat jelenik meg a kijelzőn: lásd a "Kezdőlap" részt a "Működés és használat" szakaszban. A sebességeket még a megadott időközönként kézzel is meg lehet változtatni: ebben az esetben a "Prg" szó 30 percig villog, majd az óránkénti programozásban beállított sebességgel visszatér a munkához, ha 30 perc alatt bármely más, a sebességet megváltoztató funkció beavatkozik, a 30 perc számlálása visszaáll. Az időszávok és a dátumok beállításáról bővebben a „Működés és használat” szakasz „PRG Chrono” című részében olvashat. A funkció be- és kikapcsolásáról lásd a „Működés és használat” szakasz „A PR aktív mód aktiválása / deaktiválása” című részét.

Felhasználás

A készüléket automatikusan egy elektronikus vezérlőrendszer kezeli. A berendezés képes automatikusan kiválasztania legmegfelelőbb üzemmód a külső hőmérséklet függvényében. Bekapcsoláskor a készülék csökkenti a sebességétmindkét motor 3 percig, hogy az áthidaló szelep áthelyezhető legyen. Ezután a motorok aktiválódnak.

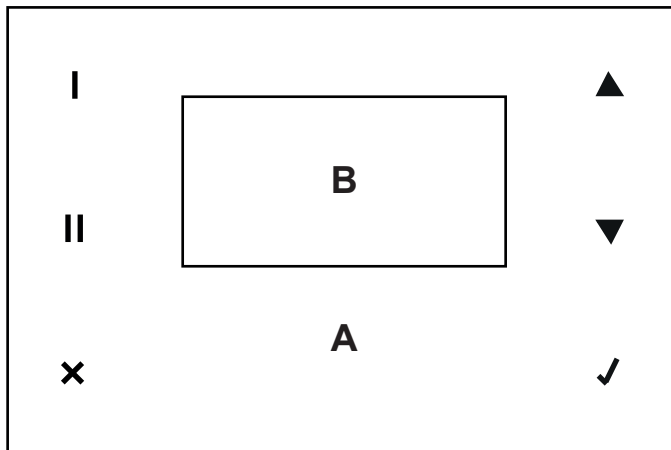
MEGJEGYZÉS: Ez a rendszer viselkedése normális, és nem tekinthető hibás működésnek.

Általánosság tudnivalók

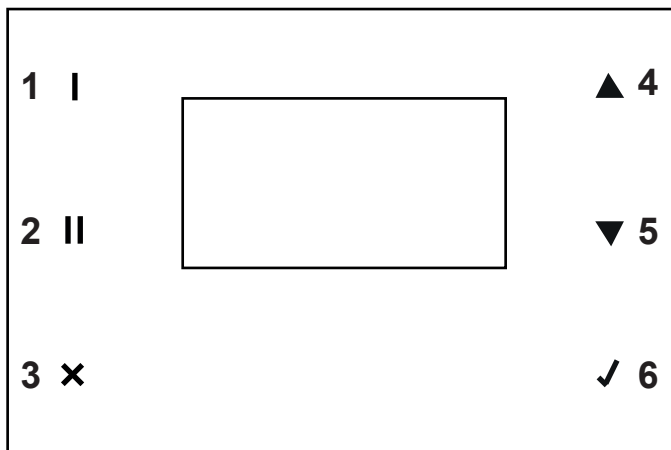
Az összes funkciót a gépen lévő, érintőképernyővel felszerelt, vezérlőpanellel vezérelheti:

A: érinthető terület

B: kijelző



Az érinthető terület ikonok/gombok jelentése:



1: a dátum/időpont (a kijelző utolsó sora) és a Prog/Man jelentése;

2: T Ext, T Int, T Exh, T Sup megjelenítése (a kijelző utolsó két sora);

3: lépjen ki mentés nélkül és lépjen az előző oldalra

4: növelje a sebességet (OFF, 1, 2, 3, Boost), vagy lépjen a kurzorral a felső sorba vagy növelje az értéket;

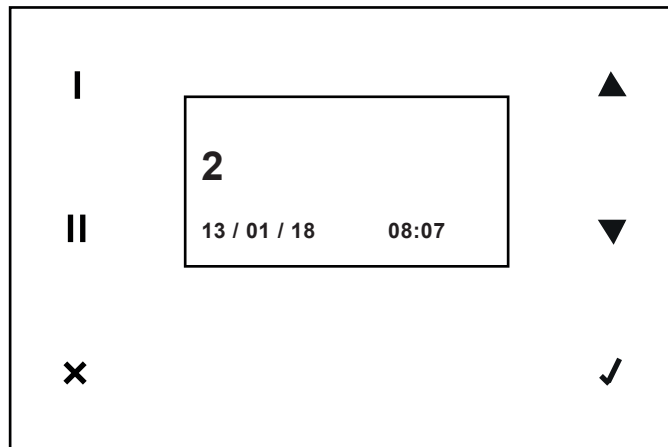
5: csökkentse a sebességet, vagy lépjen a kurzorral az alsó sorba vagy csökkentse az értéket;

6: igazolja a jelenlegi választását és lépjen a következő oldalra, a jelenlegi adatokat elmentve.

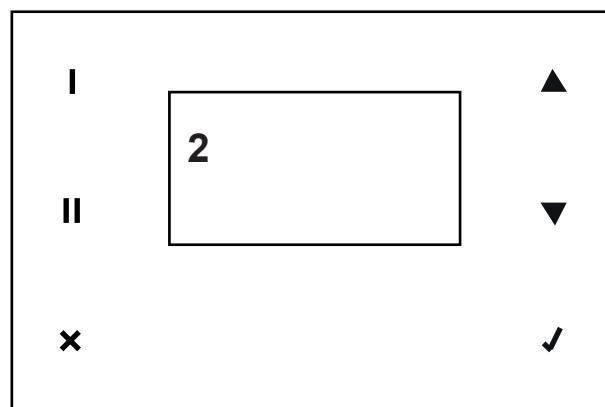
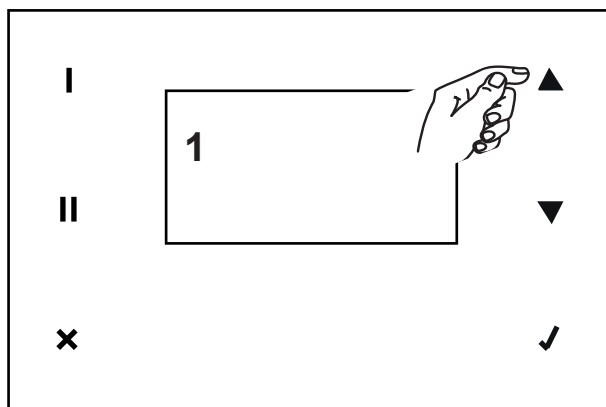
VEZÉRLŐPANEL FUNKCIÓK

A kijelző bekapcsolásánál a Vortice logó jelenik meg és 10 másodperc múlva az utolsó kikapcsolás előtt beállított működési sebesség.

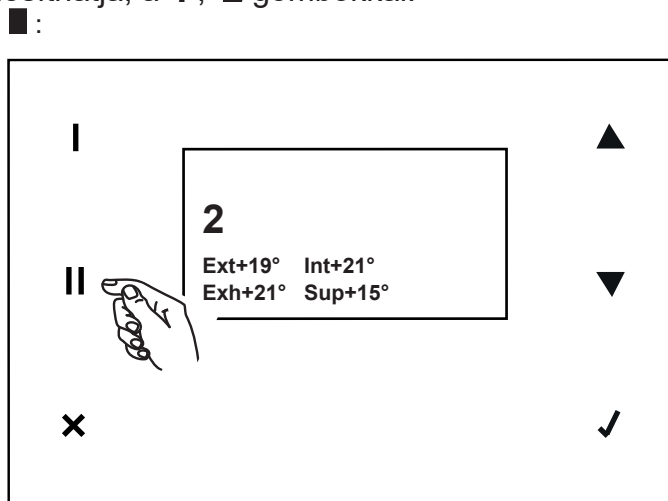
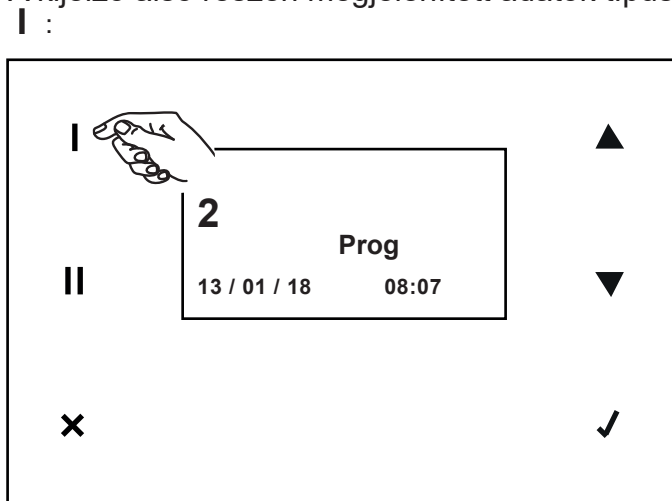
JÓL JEGYEZZE MEG Általában, ha a felhasználó nem ad meg semmit, akkor két perc múlva a kijelző a logó képernyőre tér vissza, az esetleges módosítások elmentése nélkül. Ebben az esetben nyomja meg a ✓ szimbólumot a kezdőképernyő újra aktiválásához.



Ebben a fázisban azonnal növelje meg a sebességet (OFF, 1, 2, 3, BOOST) a gombbal ▲ (▼ a csökkentéshez BOOST, 3, 2, 1, OFF).



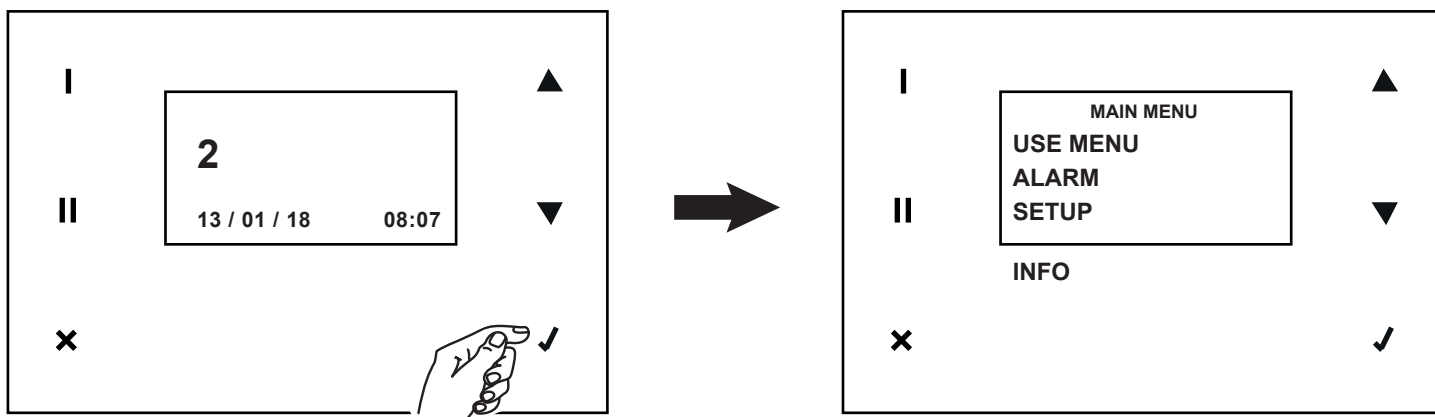
A kijelző alsó részén megjelenített adatok típusát módosíthatja, a I , ■ gombokkal.



dátum/időpont és Prog, ha a heti/Man programozás aktív, ha a heti programozás alatt kézzel megváltoztatta a sebességet;

Hőmérséklet; Külső, belső, kitolt, előremenő

Az összes többi funkciót a fő menüből lehet elérni. A fő menüt megjelenítheti, ha megnyomja a kezdőképernyőt ✓



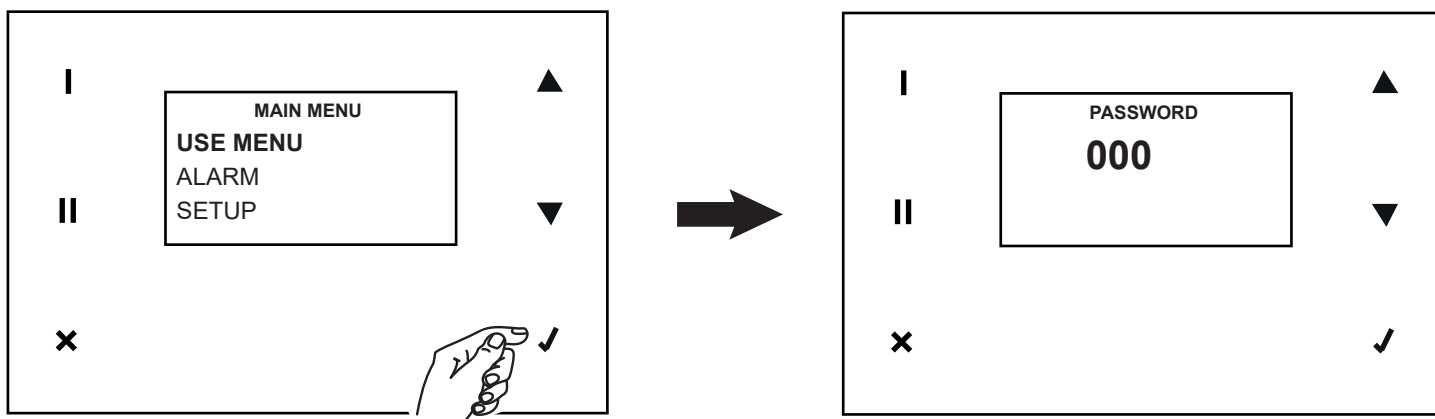
Fő menü

Use menü

Ezzel az opcióval és a következő oldalon a jelszót megadva hozzáférhet a telepítő és a felhasználó hatáskörébe tartozó beállításokhoz.

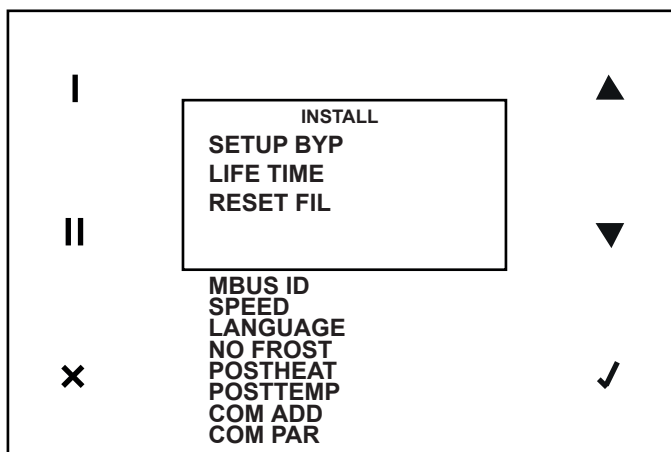
A telepítő beállításai: jelszó: 023

A felhasználó beállításai: jelszó 013



Telepítő funkciók (jelszó 023)

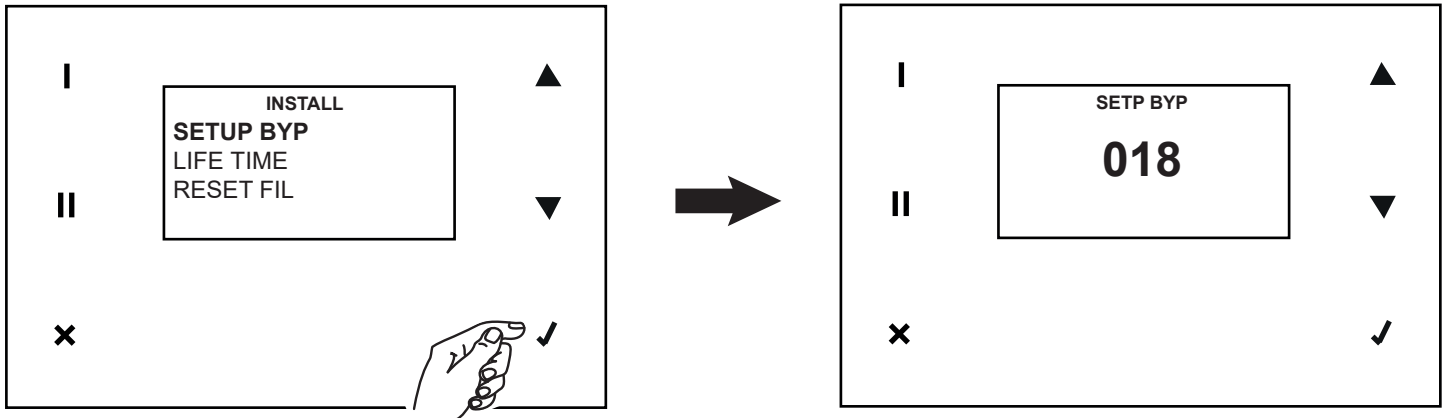
A telepítő menüben az alábbi opciókat láthatja:



MAGYAR

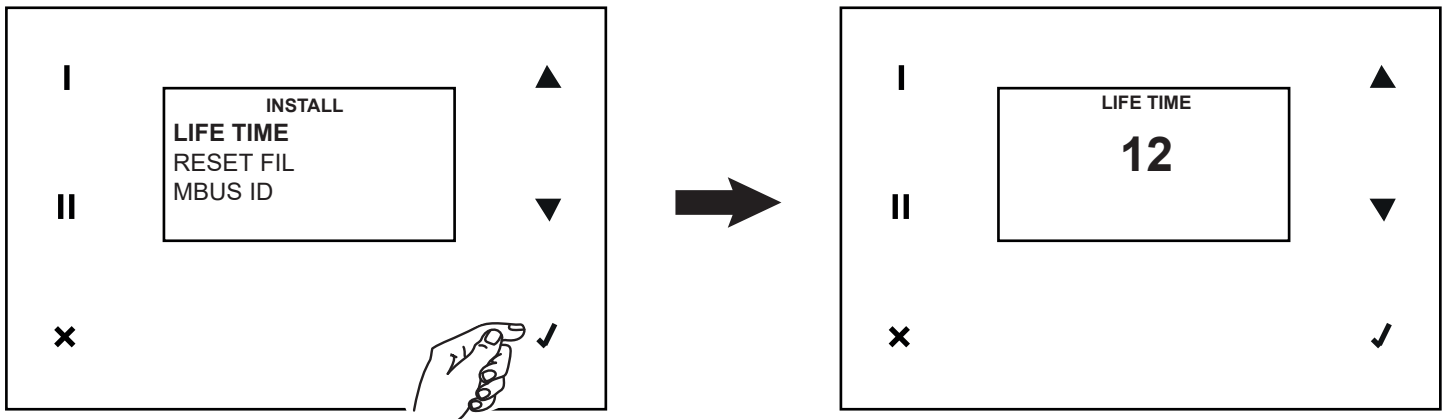
SET UP BYPASS

Az elkerüléshez szükséges alapjel hőmérséklet. Az alapértelmezett, módosítható érték 18°C



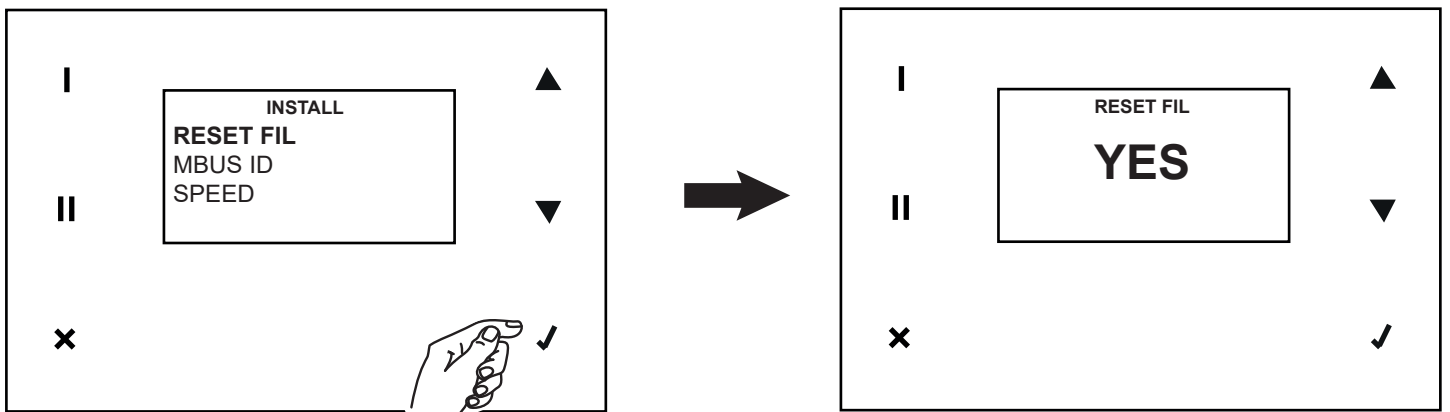
LIFE TIME

A szűrő élettartamának hónapokban kifejezett értéke. Az alapértelmezett érték 3, amit 6-ra vagy 12-ra is módosítható.



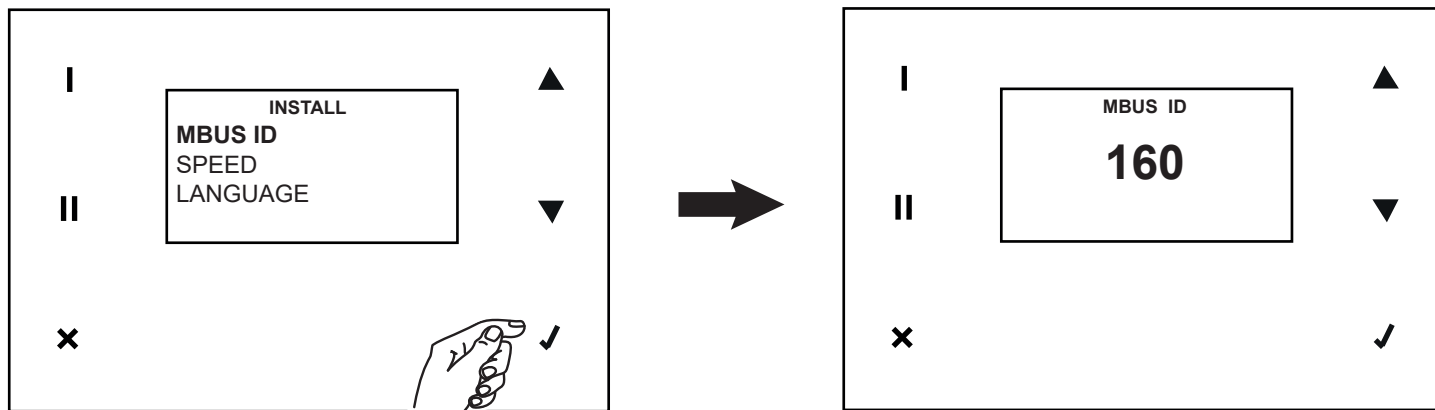
RESET FIL

A szennyezett szűrőszámlálót visszaállító változó. Az alapértelmezett érték NO. IGEN értékre is átállítható, ha szűrőt cserél (vagy ha szeretné)



MBUS ID

Egy másik távolról telepített HMI jelenlétében lehetőség van másik cím konfigurálására, az alapértelmezett érték "160"



SPEED

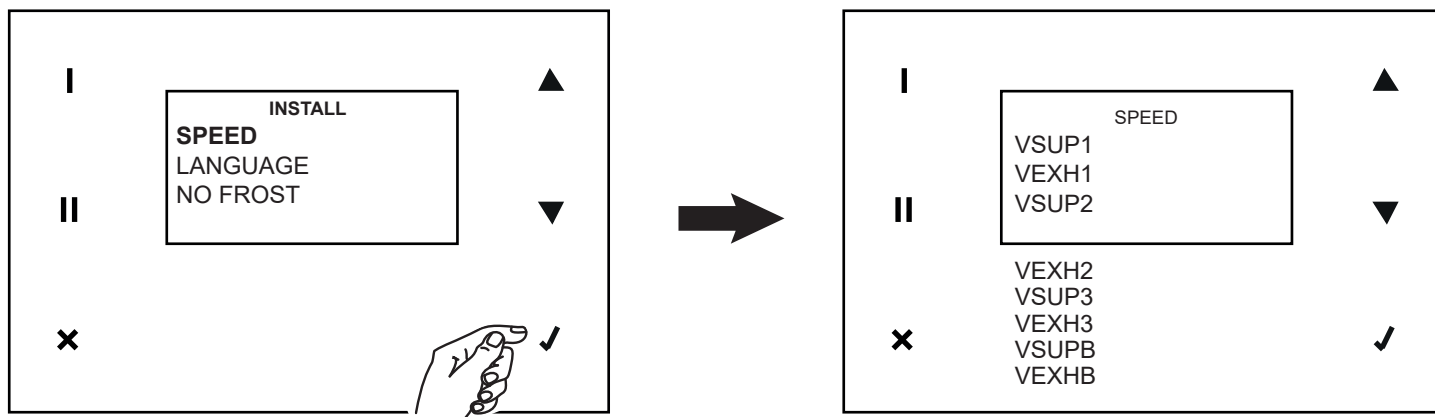
A telepítés áramlásától függően a motorok a következők kiválasztásával állíthatók be:

VSUP = Tiszta levegő kimenet a házba (12. ábra) VEXH = Szennyezett levegő kimenet kívülre (9. ábra)

Mindkét motor esetében az alapértelmezett konfigurációk megegyeznek, azaz:

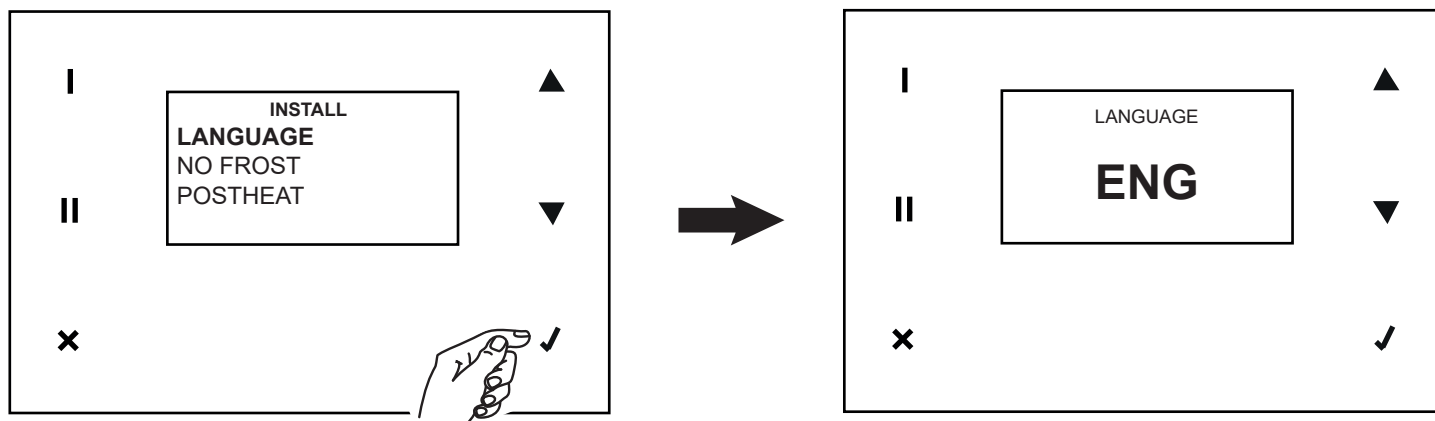
VSUP1 35%
VSUP2 50%
VSUP3 83%
VSUPB 100%

VEXH1 35%
VEXH2 50%
VEXH3 83%
VEXHB 100%%



LANGUAGE

A vezérlőpanel szövegének nyelvét meghatározó változó. Az alapértelmezett, módosítható érték: ENG



MAGYAR

NO FROST

A NO FROST funkcióhoz tartozó lehetséges stratégiákat határozza meg. A lehetséges értékek a következők:

UN-BALAN.: áramlatok egyensúlya; JÓL JEGYEZZE MEG: ahhoz, hogy a berendezés a PASSIVHAUS normának megfeleljen, ezt az opciót ki kell kapcsolni;

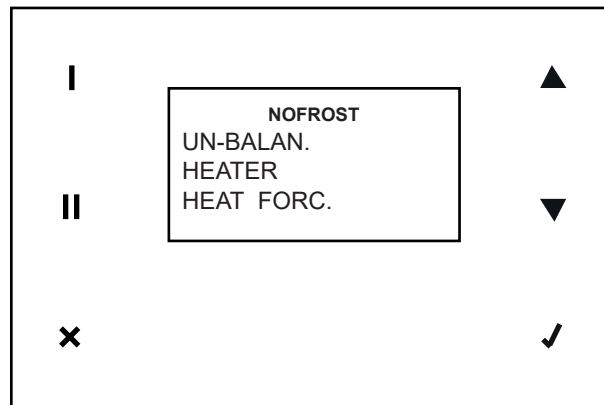
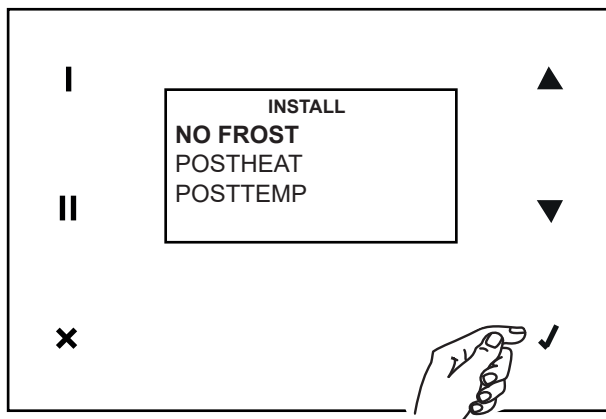
HEATER: : előmelegítő; JÓL JEGYEZZE MEG: ahhoz, hogy a berendezés a PASSIVHAUS normának megfeleljen, ez az opció aktív kell, hogy legyen.

HEAT FORC.: ha aktiválja a stratégia előmelegítőt, akkor lehetővé teszi a telepítő számára, hogy ellenőrizze az előmelegítő működését, 15 másodpercre beállítva.

Gyári alapértelmezett feltételek:

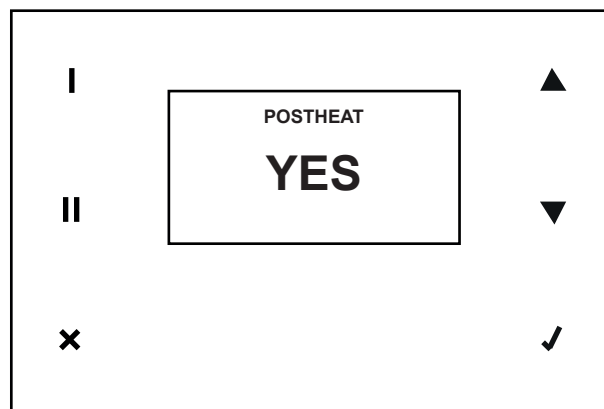
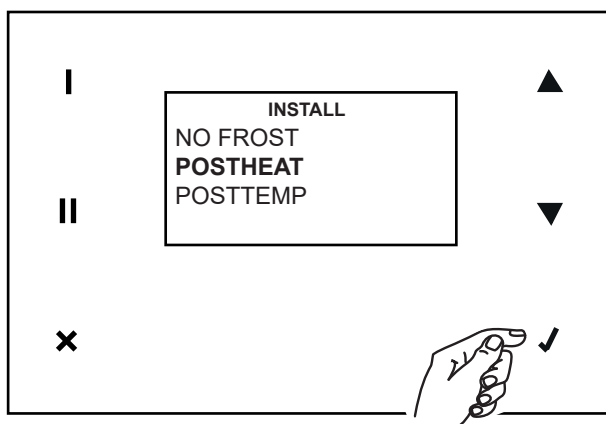
UN-BALAN: Nem engedélyezett

HEATER: Nem engedélyezett



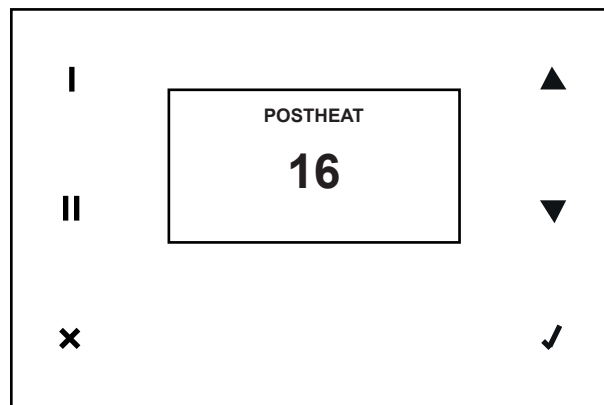
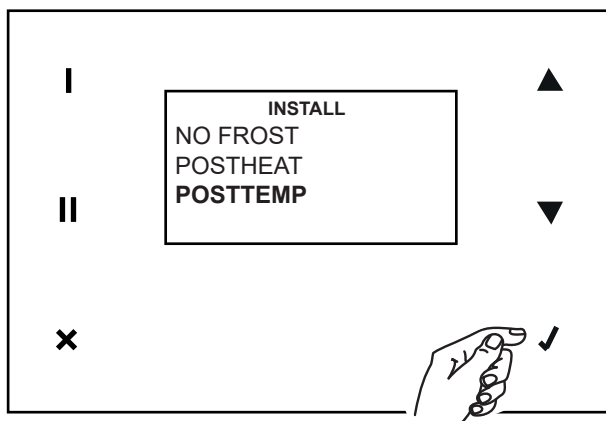
POSTHEAT

Ez a változó, amely a postheater aktiválását ellenőrzi, ha van. Az alapértelmezett, módosítható érték: NEM



POSTTEMP

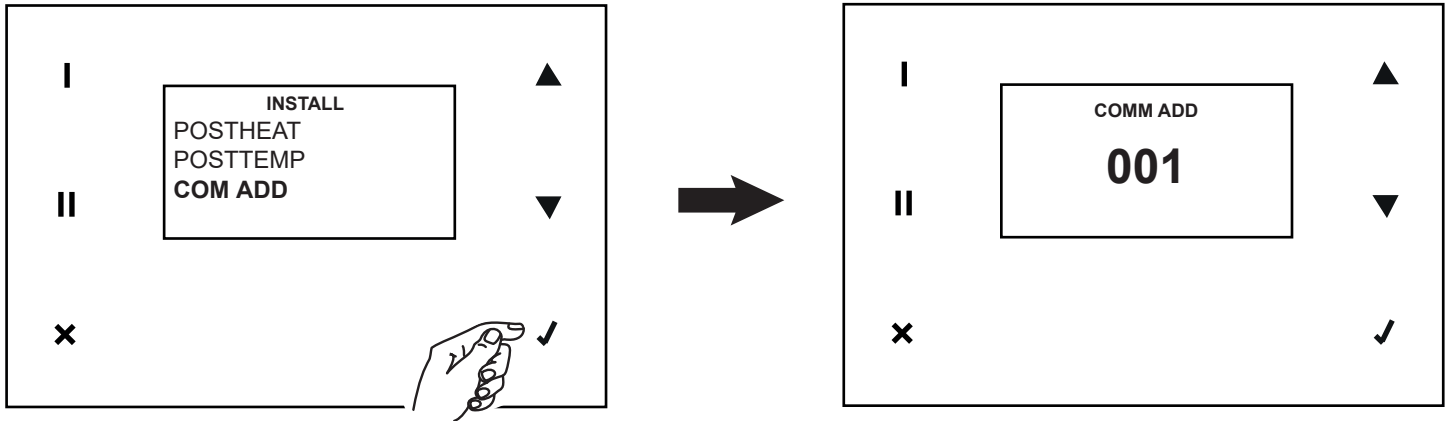
Az a változó, amely a hőmérsékletküszöböt határozza meg, amelyen túl bekapcsol a postheater, ha van. Az alapértelmezett, módosítható érték: 16°C.



MAGYAR

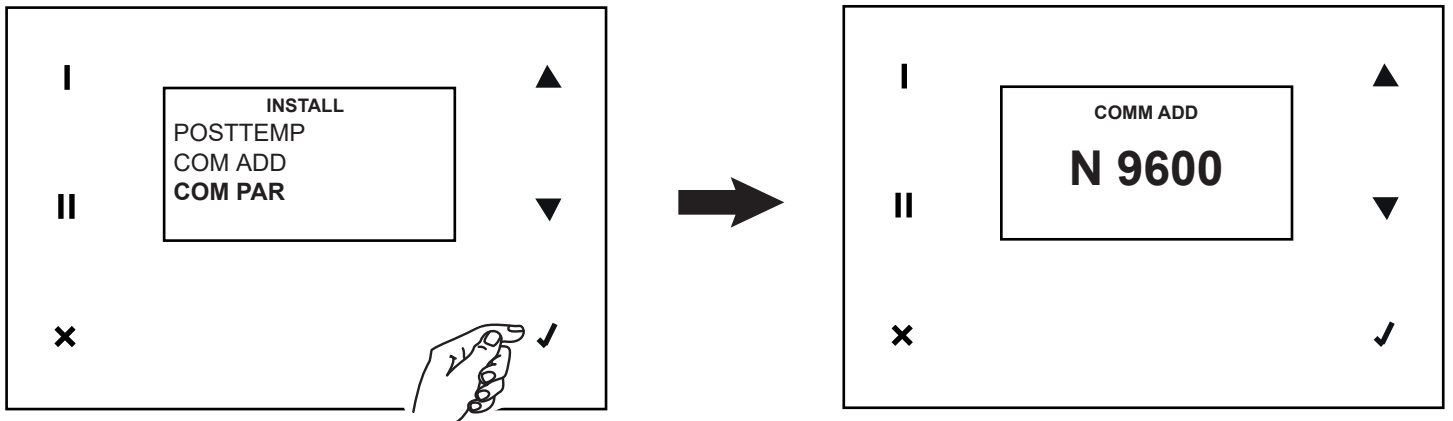
COM ADD

Ez a változó meghatározza a Modbus Slave címet. Az alapértelmezett érték, amely 001-ről 254-re módosítható, 1.



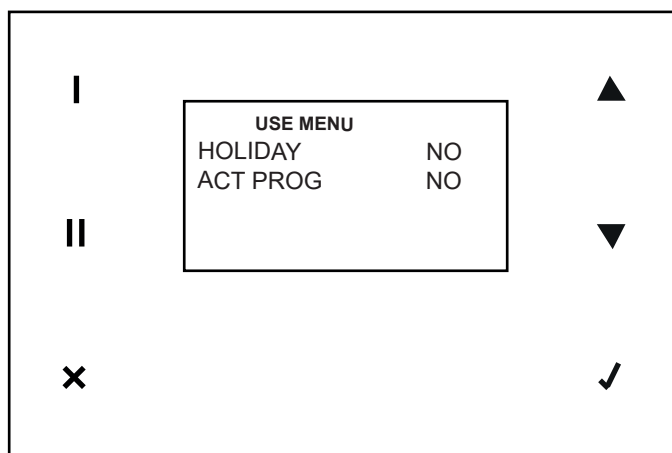
COM PAR

Ez a változó meghatározza a Baud Rate modbus Slave-t. Az alapértelmezett érték, amely 19200-ban megváltoztatható, 9600.



Felhasználó funkciók (jelszó 013)

A felhasználó menüben az alábbi opciókat láthatja: (amelyekhez kiválaszthatja, hogy „IGEN/NEM”).



HOLIDAY

- IGEN: a ventilátorok a minimálisnál 30%-kal lassabban működnek

ACT PROG

- Engedélyezze a heti programozást

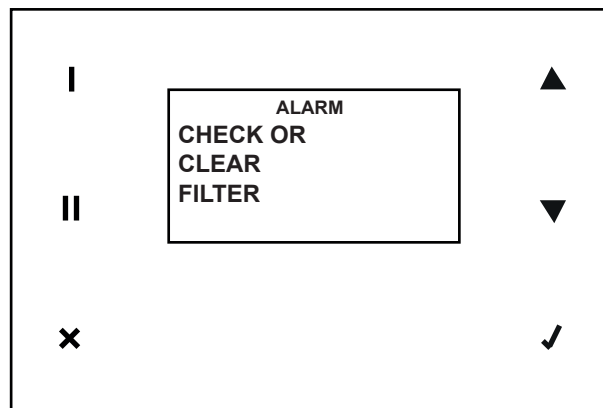
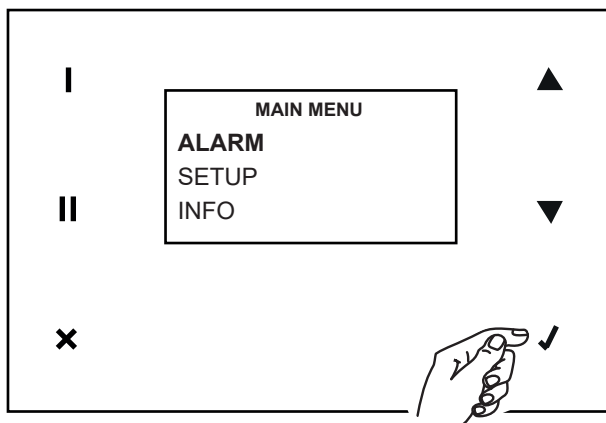
Alarm

Ezzel az opcióval kezelheti a riasztómezők összes lehetőségét. Ha több hiba is fennáll, akkor egyenként kezelje őket, az elsőként létrejött hibával kezdve. Ezekben a helyzetekben szaggatott "Alarm!" jelzés látható a kezdőképernyőn, vagy „Alarm! Block” jelenik meg felváltva. , “OFF” leblokkoló hibák esetén

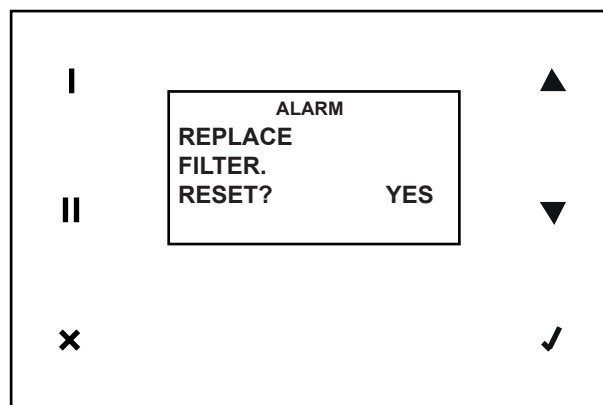
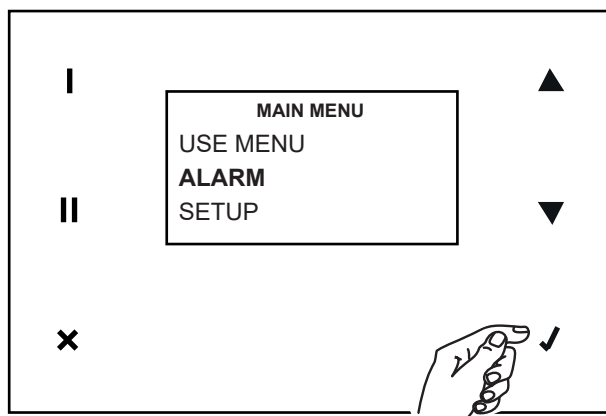
Minden esetben hozzáférhet az ALARM menühez, hogy a szükséges lépéseket megjelenítse és visszaállíthassa a hibákat. Az alábbiakban azokat a helyzeteket írjuk le, amelyek riasztást hoznak létre.

Szűrők

Amikor az előre beállított idő letelt, akkor egy előzetes riasztás jelenik meg, és a szűrők ellenőrzését/tisztítását kéri. Ha a szűrőket cserélik az előriasztás során, akkor a számlálót vissza kell állítani a telepítő menüben található meghatározott funkció elérésével.



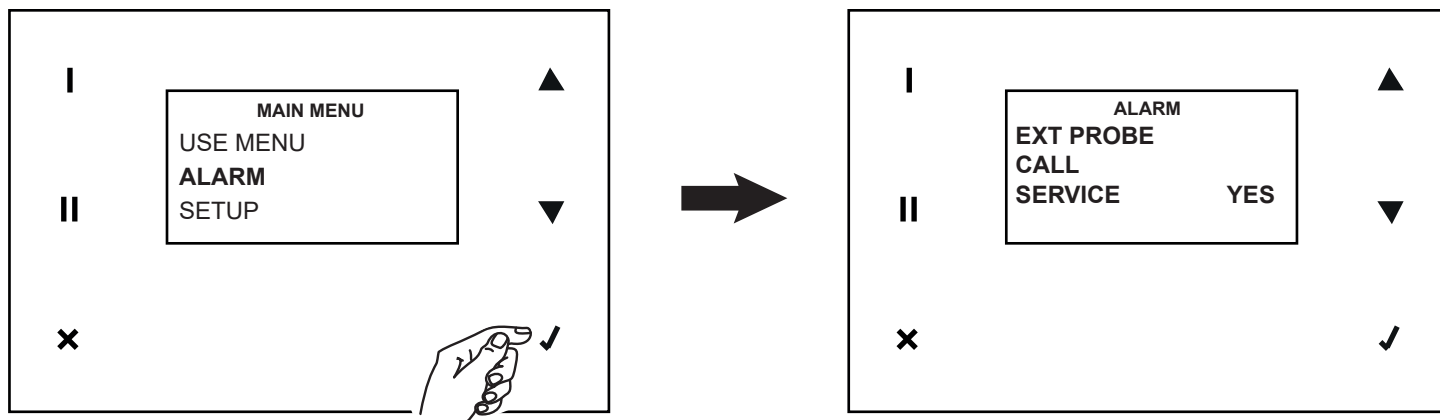
Amikor az előre beállított idő letelt, akkor egy riasztás jelenik meg, és a szűrők cseréjét kéri. A szűrők cseréjéhez (lásd "Karbantartás és tisztítás"), cseréjük után a hibát és a számlálót vissza lehet állítani.



JÓL JEGYEZZE MEG: a számlálót bármikor visszaállíthatja, a Telepítő menü megfelelő funkciójával.

T ext szonda

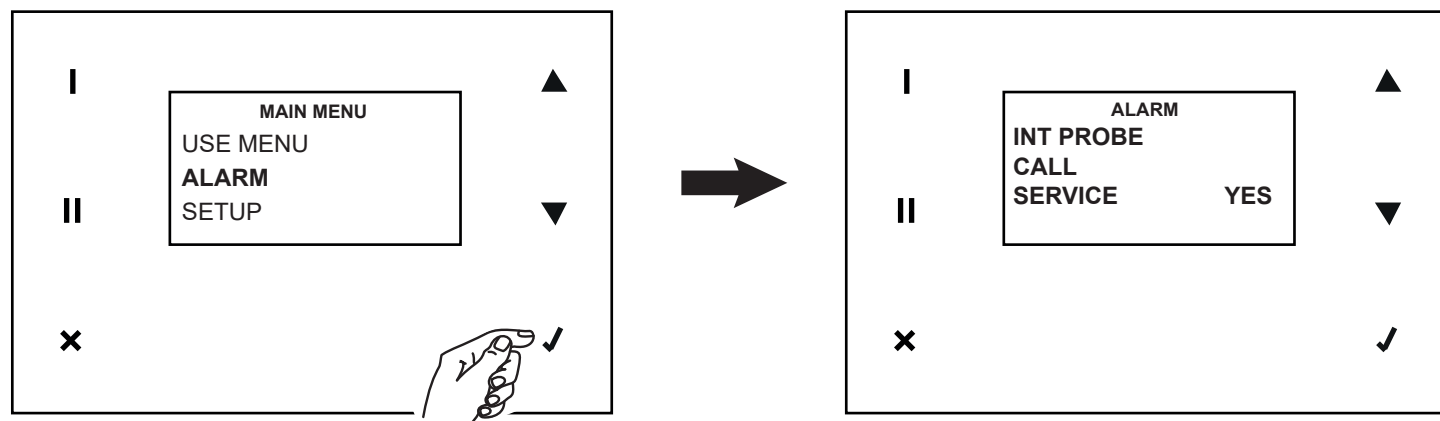
A külső hőmérsékletérzékelő hibája oldja ki ezt a jelzést. Miután elhárított a problémát (a Műszaki Ügyfélszolgálattal), visszaállíthatja a hibát („YES” vagy „CALL SERVICE” válasz).



JÓL JEGYEZZE MEG A rendszer nem hívja fel automatikusan a Műszaki Ügyfélszolgálatot.

T int szonda

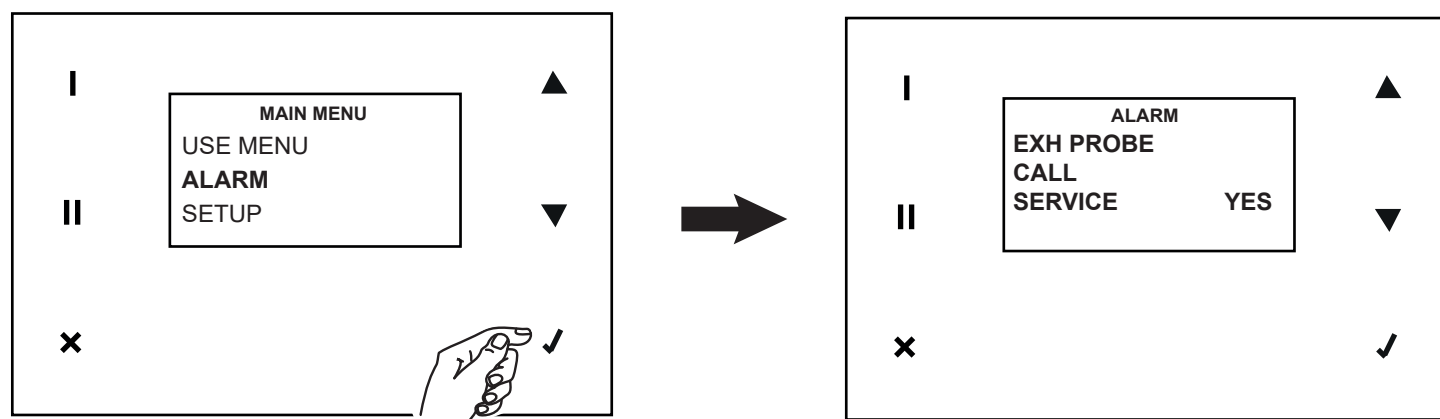
A belső hőmérsékletérzékelő hibája oldja ki ezt a jelzést. Miután elhárított a problémát (a Műszaki Ügyfélszolgálattal), visszaállíthatja a hibát („YES” vagy „CALLSERVICE” válasz).



JÓL JEGYEZZE MEG A rendszer nem hívja fel automatikusan a Műszaki Ügyfélszolgálatot.

T exh szonda

A kitolt levegő hőmérsékletérzékelő hibája oldja ki ezt a jelzést. Miután elhárított a problémát (a Műszaki Ügyfélszolgálattal), visszaállíthatja a hibát („YES” vagy „CALLSERVICE” válasz).

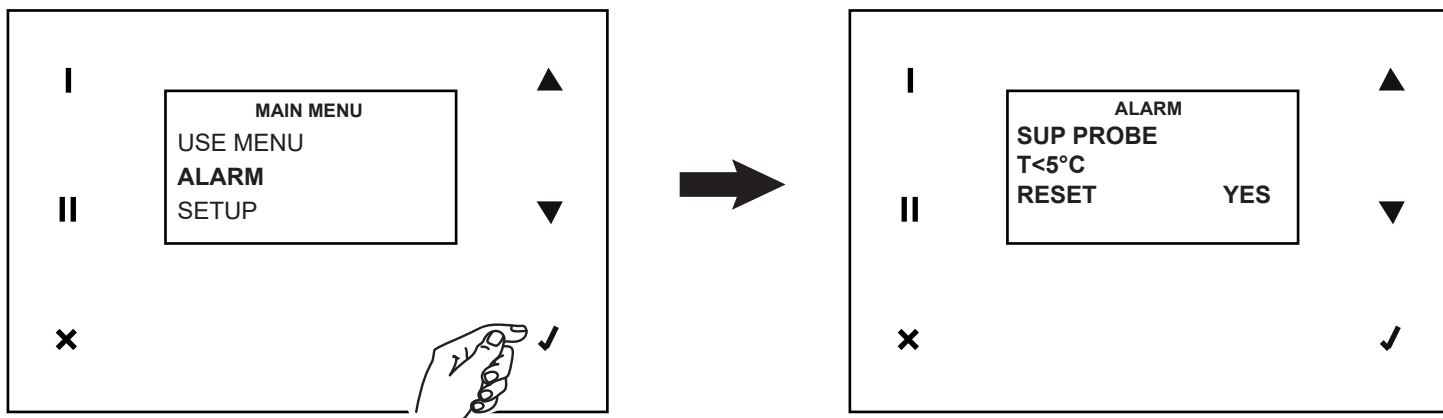


JÓL JEGYEZZE MEG A rendszer nem hívja fel automatikusan a Műszaki Ügyfélszolgálatot.

MAGYAR

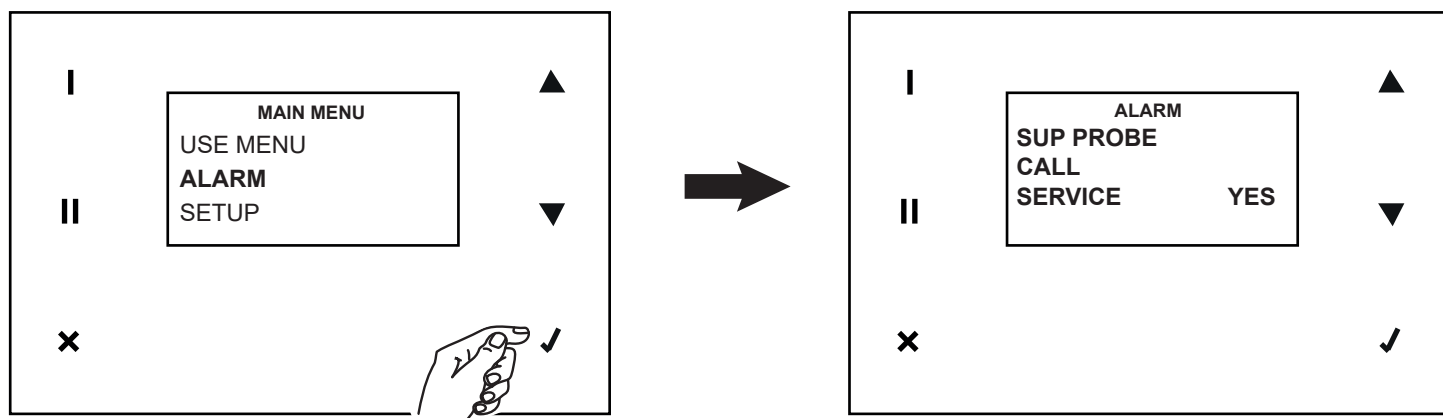
T sup szonda (T < 5°C)

Ha az előremenő levegő hőmérséklet érzékelő mért T értéke 5°C alatt van, akkor leblokkoló hibajelzés keletkezik. A rendszer inaktív marad, amíg kézzel vissza nem állítja.



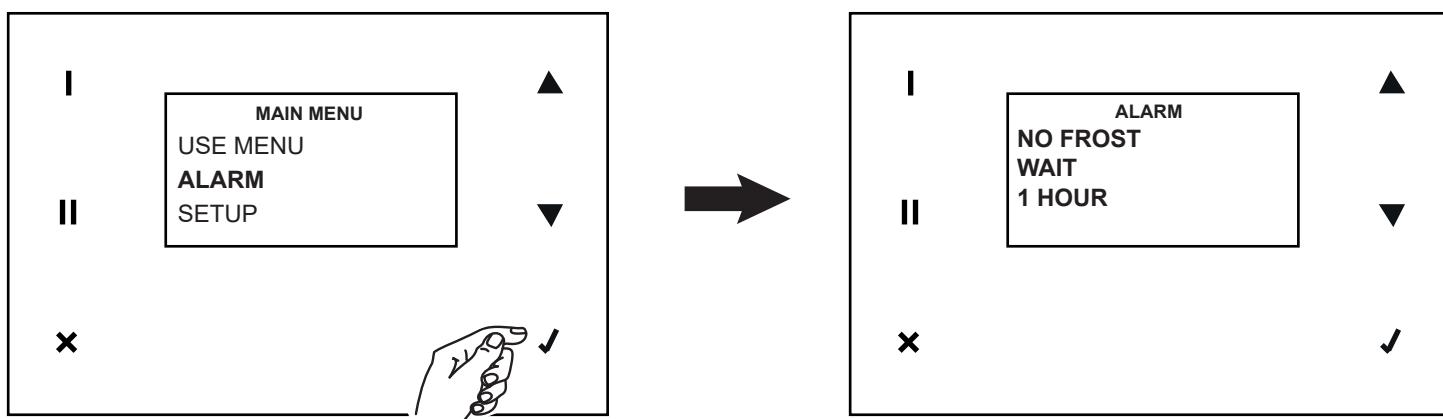
T sup szonda

Az előremenő levegő hőmérséklet érzékelő hibája oldja ki ezt a jelzést. Miután elhárított a problémát (a Műszaki Ügyfélszolgálattal), visszaállíthatja a hibát („YES” vagy „CALLSERVICE” válasz).



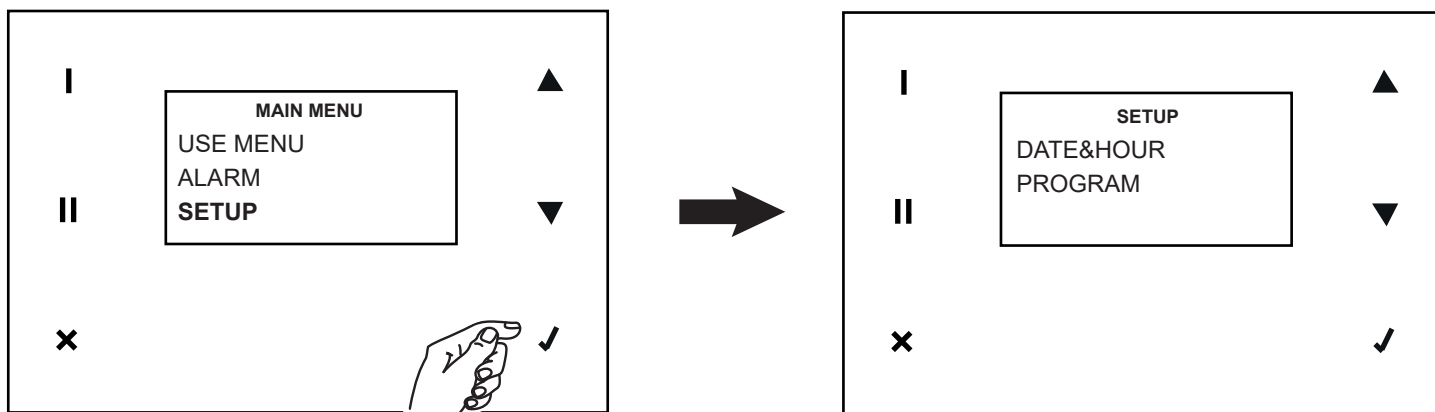
No Frost

A fagysgátló folyamatot a berendezés szükség esetén automatikusan hajtja végre. Ha a folyamat nem sikerült (az előmelegítő túl alacsony hőmérsékletű), akkor leblokkoló jelzést hoz létre. A rendszer egy órán keresztül inaktív marad, miután a berendezés automatikusan visszaállítja a hibát, aktivál, és a kezdetétől újra megismétli a ciklust.



Setup

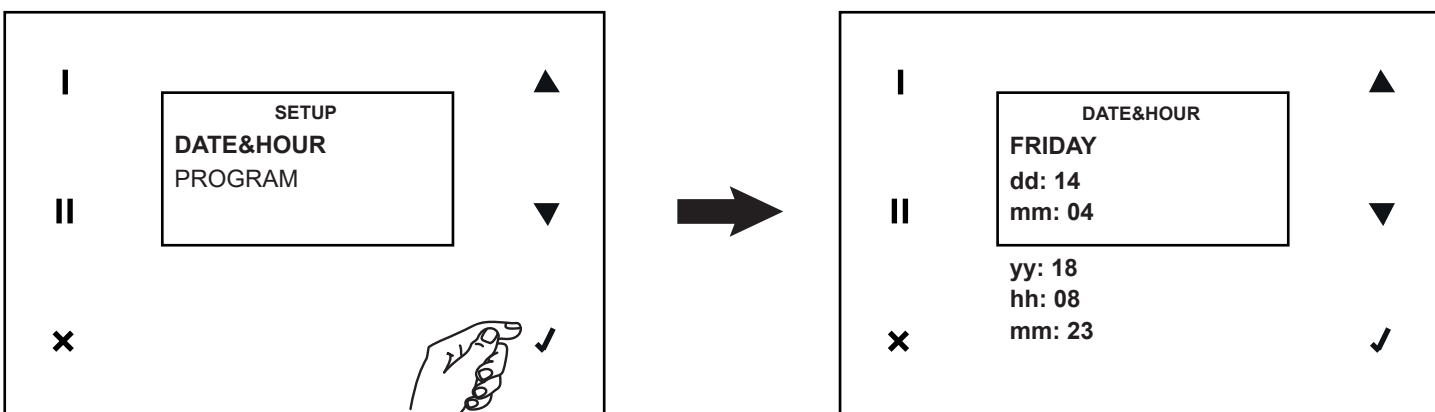
Ezzel az opcióval a Dátum és Időpont beállításához és a heti programozáshoz léphet



DATE&HOUR

Folytassa a Dátum és Időpont beállításával a következő módon:

1. keresse meg a módosítás szempontjából érdekes változót, vagy nyomja meg a ▲ vagy ▼ szimbólumot;
2. válassza ki a változót a megnyomásával ✓;
3. keresse meg a kívánt értéket, nyomja meg a ▲ vagy ▼ a szimbólumot;
4. mentse el a kiválasztott értéket, nyomja meg a gombot ✓;
5. lépjen vissza az 1. ponthoz és kezdje újra.



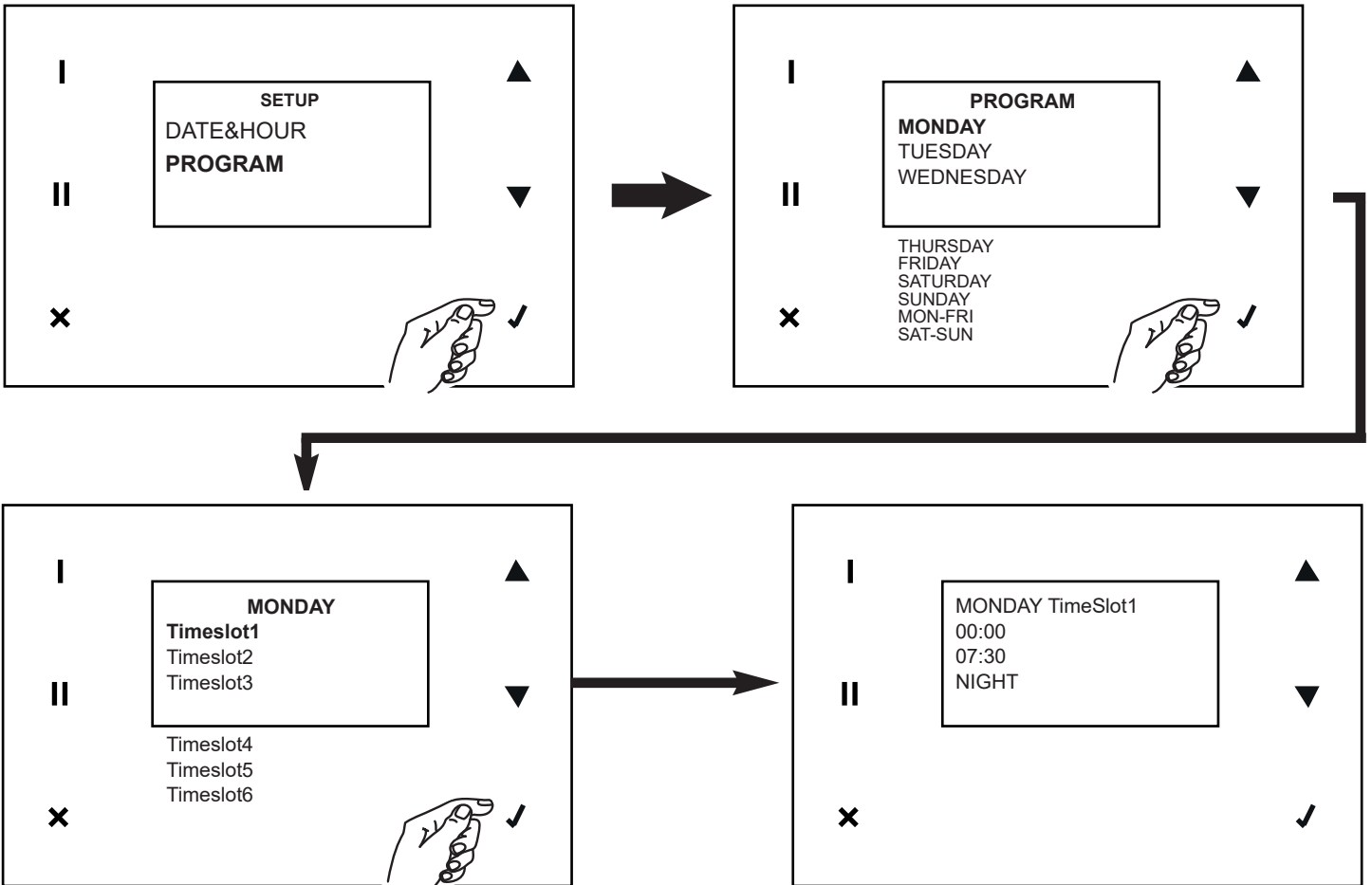
PROGRAM

Ezzel az opcióval a működési sebesség beállításához léphet, hat időtartamban (a kezdő-, és befejező időponttal), a hét minden napjához és két előre meghatározott időtartamban: hétfőtől-péntekig és szombat-vasárnap.

Az alábbiakban megadottak szerint járjon el, hogy az összes kívánt napon az összes időszakot beállíthassa:

FIGYELEMA

sebességek továbbra is manuálisan módosíthatók, bizonyos időközönként is: ebben az esetben a "Prg" üzenet lesz 30 percig villog, és visszatér az időprogramozásban beállított sebességre, ha 30-on belül perc, bármely más sebességváltási funkció működik, a 30 perces számláló visszaáll.

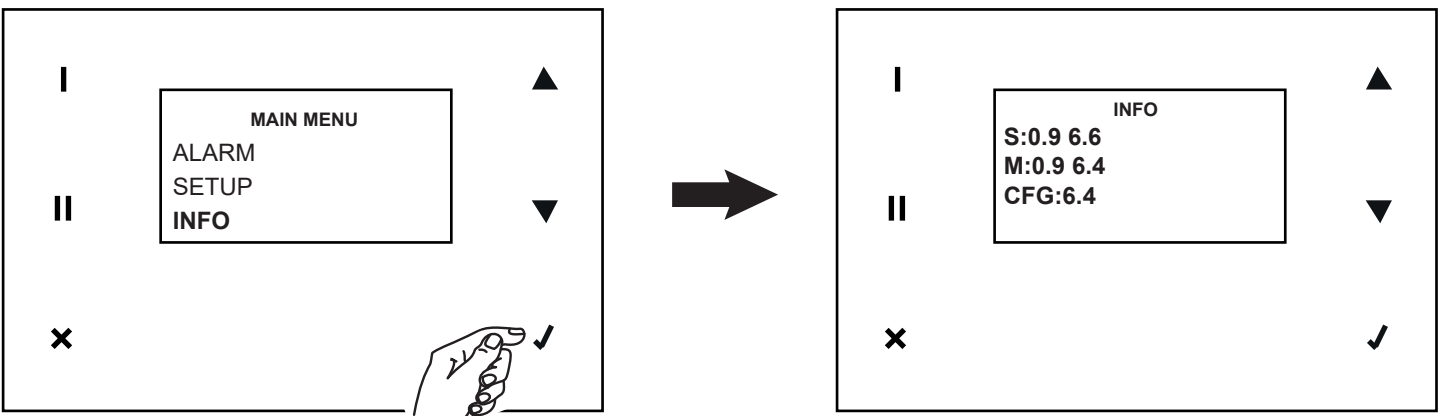


FIGYELEMA

A MON / FRI vagy a SAT / SUN időszávjai felülírják a napokat. A beállítás során először változtassa meg az általános időszávokat, majd állítsa be a napi szávokat. Ha a MON / FRI és a SAT / SUN szávokat később újra megváltoztatják, ezek felülírják a napi szávokat.

Info

Ezzel az opcióval megjelenítheti a rendszer következő információit: hmi, kártya firmware, konfigurációs fájl.



Karbantartás és tisztítás

Szűrők

A karbantartáshoz javasolt idők: általában a földrajzi területétől függően a levegő szennyezettségi szintje változó és ezért a szűrők élettartama is változik. Ha szem előtt tartja ezeket a megfigyeléseket, akkor a szűrőkarbantartás riasztását az alábbiak szerint lehet beállítani (lásd a „Használat” bekezdésben is):

- előzetes riasztás: az ellenőrzést és a szűrőtisztítást kapcsolja be
- riasztás: a tele szűrők figyelmeztetést kapcsolja be

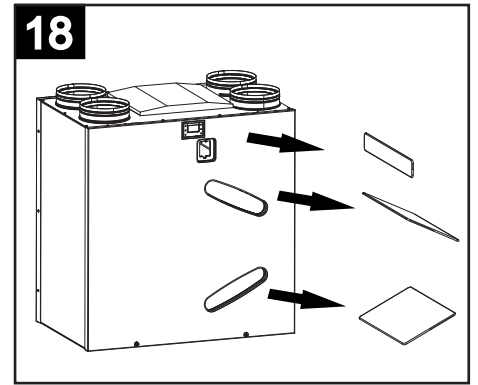
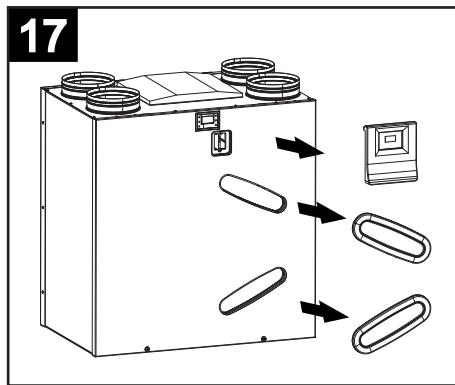
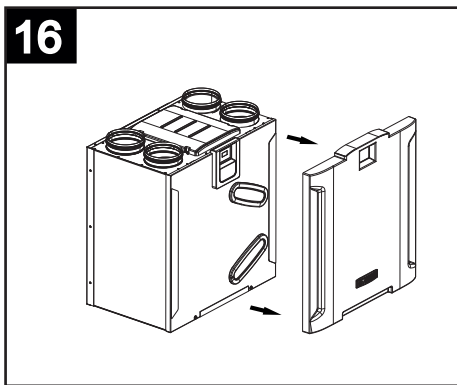
A szűrőhiba visszaállításával a számlálót is visszaállítja.

MEGJEGYZÉS A szűrők hiányos tisztítása és cseréje komolyan befolyásolja a berendezés hatékonyságát:

- nő a levegőkör terhelési vesztesége és csökken a léghozam;
- ebből kifolyólag csökken a gép teljesítménye és a környezeti kényelem.

A szűrőkhöz a következő utasításokkal léphet:

- válassza le a berendezést az elektromos hálózatról;
- távolítsa el a panelt; (16. ábra)
- húzza ki a berendezés szűrőit (17, 18. ábra)



- tisztítsa meg a szűrőket egy porszívóval; lehetőség szerint cserélje ki a szűrőket néhány tisztítás után, legalább évente 1 alkalommal;
- szerelje vissza a szűrőket.

Ha a berendezést hosszabb ideig leállítja, akkor ajánlatos eltávolítani a szűrőket, hogy megelőzze a sérülésveszélyt, amelyet a kondenzvíz lehetséges keletkezése okoz.

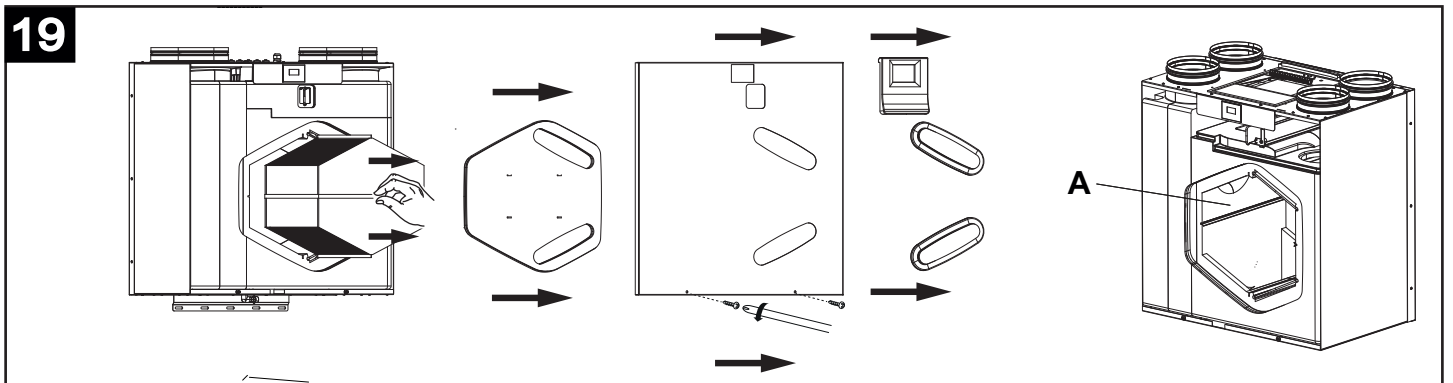
Hőcserélő

Rendszerint a hőcserélőnek nincs szüksége gyakori tisztításra. A szükségességet a levegő magas szintű szennyezettsége (a lakás bemenetén és kimenetén) és a szűrők rossz állapota határozza meg.

A hőcserélőt 6 évente ki kell cserélni, rendszeres szűrőkarbantartás esetén is.

A hőcserélőhöz a következő utasításokkal léphet:

- válassza le a berendezést az elektromos hálózatról;
- húzza ki a hőcserélőt (19. ábra)



- tisztítsa meg a hőcserélőt egy porszívóval;
- szerelje vissza a hőcserélőt; a művelet végrehajtásakor ügyeljen arra, hogy a készülék belsejében lévő tömítések a helyükön maradjanak (19 A ábra).

Külső tisztítás

A berendezés külső részének megtisztításához tartsa be a következő utasításokat:

- válassza le a berendezést az elektromos hálózatról;
- csak enyhén nedves ruhát használjon;
- ne használjon súroló és/vagy korrozív anyagokat.
- ne használjon durva és/vagy vízbe mártott ruhát; a termékbe hatolt víz komoly károkat okozhat.

Fontos információ a környezetvédelmi szempontból kompatibilis megsemmisítéshez

A termék megfelel az elektromos és elektronikus berendezések hulladékainak kezeléséről szóló 2012/19/EU irányelvnek (WEEE).

A berendezésen látható áthúzott szemetes konténer szimbólum azt jelzi, hogy a terméket az élettartama végén a háztartási hulladéktól szétválasztva kell leselejtezni, elektromos és elektronikus készülékeknek fenntartott szelektív hulladékgyűjtő központba kell szállítani. Így elkerülhetők a környezetre és az egészségre gyakorolt negatív hatások, elősegítve a terméket alkotó anyagok megfelelő kezelését, ártalmatlanítását és újrahasznosítását.



Vegye fel a kapcsolatot az önkormányzati hatósággal, hogy megtudja az ilyen típusú központok elhelyezkedését. Alternatív megoldásként, a készülék forgalmazója köteles költségmentesen visszavenni az ártalmatlanítani kívánt terméket azzal egyenértékű eszköz vásárlásának ellenében.

使用说明

Vort HR 450 Avel D（下文称为“本设备”）是一款住宅用热回收机组，具有热交换效率高、能耗低、体积小等特点。本设备由先进电子管理系统控制，并配备了带有EC无刷电机的风机。设备内配有一个热交换芯，确保热交换效率水平大于85%。该设备配备了自动保护和防能量和防冻剂。

（有关各种功能的详细说明，请参见“操作”和“使用”章节）。
在安装和/或使用设备之前，请仔细阅读本使用说明书，特别是“安全”章节。

- 这款设备是为了在住宅或商用环境下使用而设计的。

安全



注意：

此符号表明要格外小心，以免对用户产生人身伤害。

- 遵循安全规范，防止用户受到伤害。
- 请勿把本产品用在指示手册中指出的用途以外来使用。
- 将产品从包装中取出之后，请确保其完整性：如有任何疑问，请立即联系专业人士或Vortice公司授权的技术服务中心。
- 请勿将产品包装遗留在儿童或没有行为能力的人容易触及的地方。
- 使用任何电器设备均应遵守相关的重要规定，其中：
切勿用湿或潮湿的手触摸设备；
切勿光脚触摸本设备。
- 若存在酒精、杀虫剂及汽油等易燃物质或烟雾时，请勿使用本设备。
- 若要把设备切断电源并不再使用它，应把设备放在儿童及智障人士无法触及之处。
- 需采取防备措施，避免本地的排气管或其他明火的设备有气流倒灌。
- 为了避免由热熔断装置意外重置引起的危险，本设备不可以使用外接开关接通电源，例如定时装置，或不可连接到一个可定期启动/切断电源的电路。
- 8岁及以上的儿童、身体、感官或思想障碍人士及毫无经验和知识的人士，如接受过有关安全使用本设备的监督或指导，并了解所涉及的危险，可使用本设备。请勿让儿童玩耍本设备。产品的清洁与保养工作必须由用户完成，无监管下请勿让儿童操作。



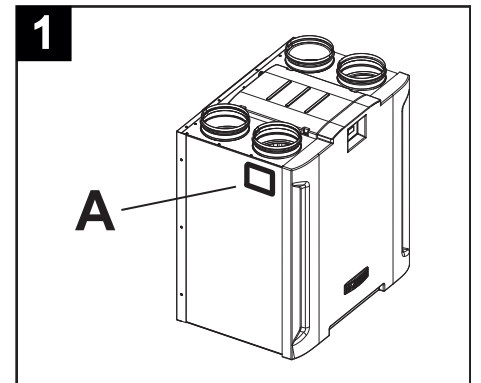
警告：

此符号表示要格外小心，以免对损坏产品设备。

- 请勿对设备进行任何种类形式的改动。
- 请遵循维护指导说明，以防止设备受到损害或过度磨损。
- 请勿将设备暴露在大气介质（如雨水，阳光等）的环境下。
- 请勿在设备上放置任何物品。
- 产品内部的清洁维护工作必须由专业人士来完成。
- 请定期检查设备的完整性。在出现缺陷的情况下，请勿使用本设备，需立即联系Vortice授权的技术服务中心。
- 在设备出现运作异常或故障时，请立即联系Vortice授权的技术服务中心，如需要修理，请使用原厂零部件。
- 若设备跌落或受到猛烈的撞击，请立即联系Vortice授权的服务中心进行检查。
- 在正常的操作运行条件下，本设备应当正确安装，以确保无人能够碰触运行中或带电部件。
- 在以下情况中，此设备应当先关闭及切断电源：
使用适当的工具拆卸设备；
取出热交换芯；

取出电机模块；

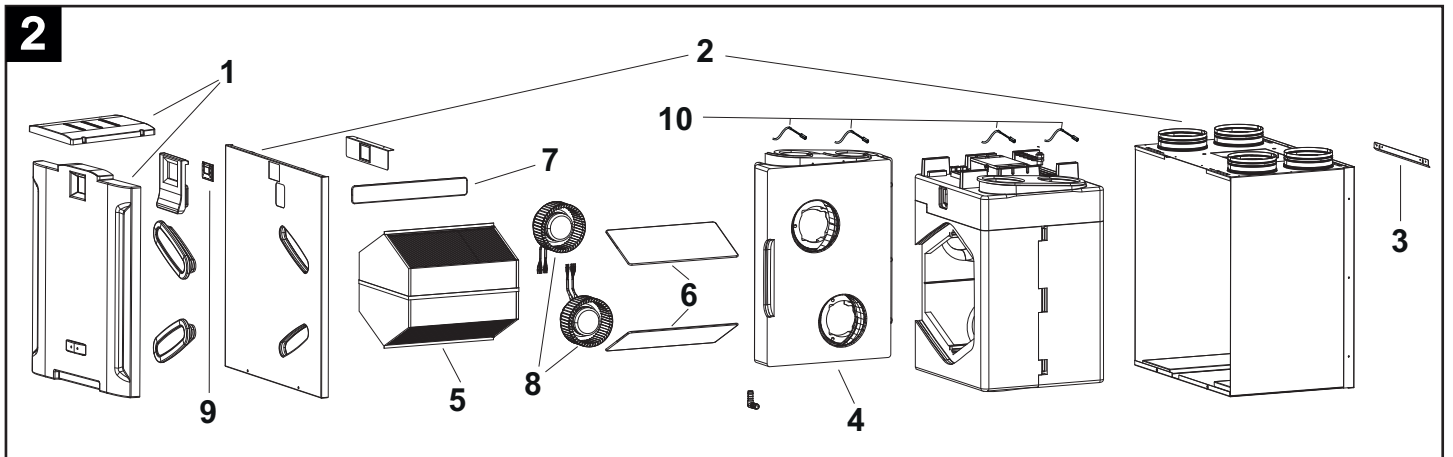
- 请将设备连接到具备适合于设备最大功率的电网/电源插头上。否则请立即联系专业技术人员。
- 以下情况出现问题时请关闭总开关：
 - 如出现运作异常；
 - 当需要进行外部清洁保养时；
 - 当决定短期或长期停用设备时；
- 此设备不能用于作为启动热水器或炉子等的用途，或通过热风管道作该类设备的排风之用。
- 本设备应通过一个单独的专用管道将空气直接排放到外面。
- 待排的气流必须是干净的（即不含油脂及煤烟成分、化学和腐蚀或爆炸及易燃混合介质）。
- 切勿覆盖或阻塞设备的入风口和进风口，以确保空气最佳的流通。
- 最大运行温度：45°C。
- 安装设备必须由合格的专业人士完成。
- 连接产品的电气设备必须符合现行法规。
- 设备安装时必须预备一个全极开关，开关的触点间距应等于或大于3mm，以允许在III类过电压条件下完全断开。
- 配备有用于单相接线（M）电机的产品始终需要连接到单相220-240V线路（或之前规定仅连接230V）。任何类型的修改都被视为对产品的篡改，并且相应的质保会失效。
- 无需对设备进行任何特殊的调整，因为设备无需预先设置即可在标称频率下运行。
- 电网电气数据应与标签A（图1）完全符合。



组成与配件

设备的主要组成部分可以总结如下（图2）：

- ABS面板（1）；
 - 外壳和前置盖板（2）由喷涂钢板制成；壳体内集成了送/排风口的连接装置和电气接线盒；此外壳体内还有内部组件和热交换芯；
 - 固定滑轨（3）：2个在上方，其中一个固定在墙上，另1个在下方：它们可以安装在墙上；
 - PPE（膨胀聚丙烯）内部传送器（4），通过最大程度地提高隔热和减少损耗来实现气流的分配；
 - 热交换芯（5）由塑料树脂制成，交叉逆流式，其特殊的形态保证了很高的热交换效率（高达93%）；
 - 两片G4过滤器（6）和一片旁通上用的G4过滤器（7）；
 - 2个带离心叶轮的无刷电机（8）；
 - 用户操作界面，LCD显示屏（9）；
 - 4个温度传感器（10）：
- 室内风口；
 - 室外风口；
 - 排风口；
 - 送风口；
 - 过滤器更换警告计时器；
 - 可连接预热器的端口（除霜运行）；
 - 可连接后置加热器的端口。

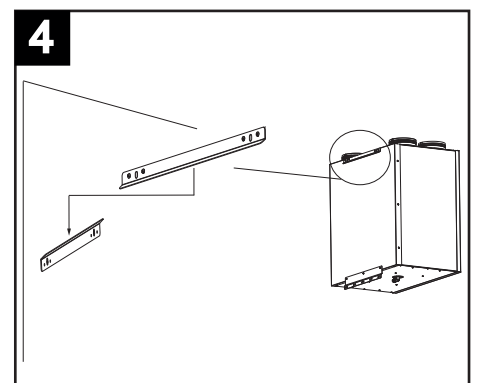
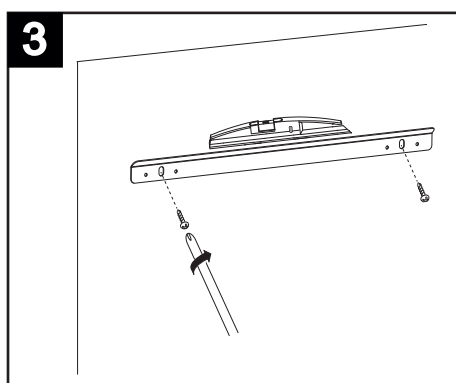
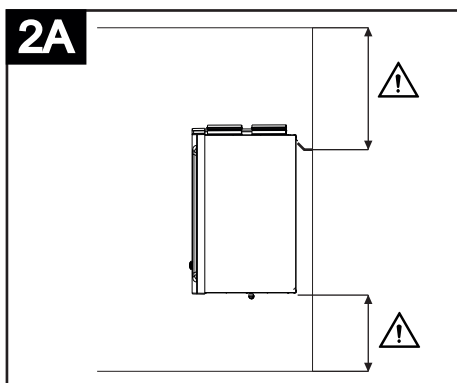


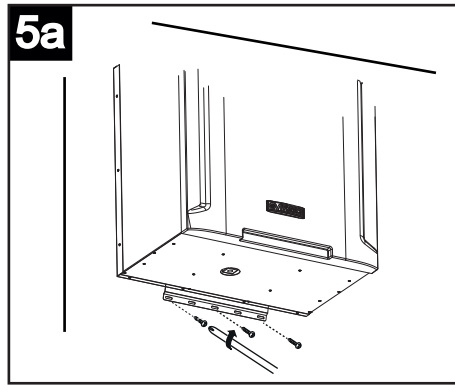
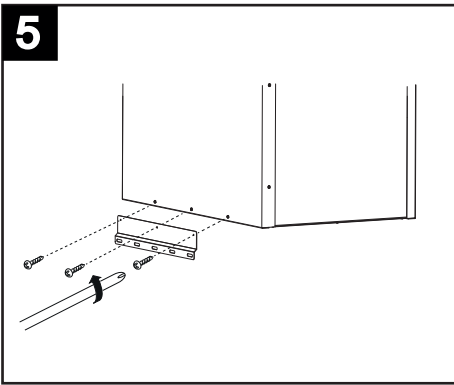
安装

安装

本设备配备了三个用于固定墙壁的滑轨。两个上方的滑轨其中一个已预先安装在设备上。（图3,4,5）

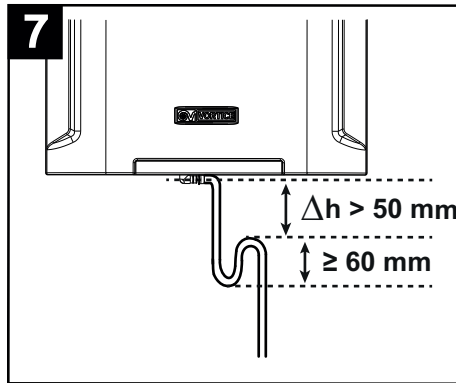
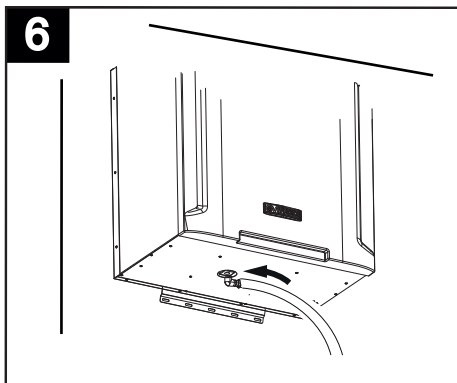
注意：在固定支撑架之前，请确保与通风管和冷凝水排放管之间的连接距离保持在天花板和地板上，如图2所示。 2A。





冷凝水排放管的连接

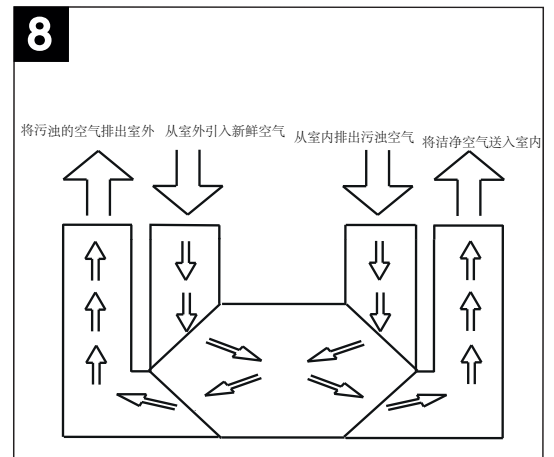
连接点位于设备的底部；冷凝水排放必须通过连接软管来完成，随附冷凝水排放配件。为了防止气泡的形成，必须在管子上安装虹吸管（图6.7）。



风管的连接

（图8）

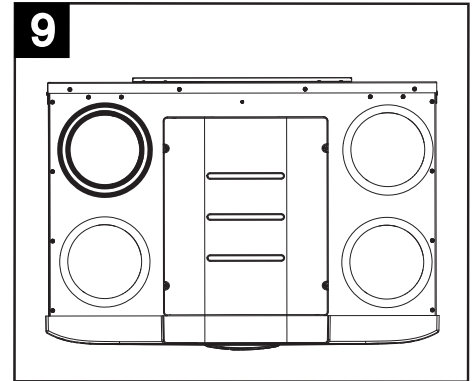
设备风管接口的公称直径约为160mm。设备的管口处可以连接硬管或软管。在下面的图中阐释了每个风管的连接，还标注了相对气流的起源和输送方向。



注意：对于符合被动房标准的设备，必须在所有四个风口上安装消音装置。

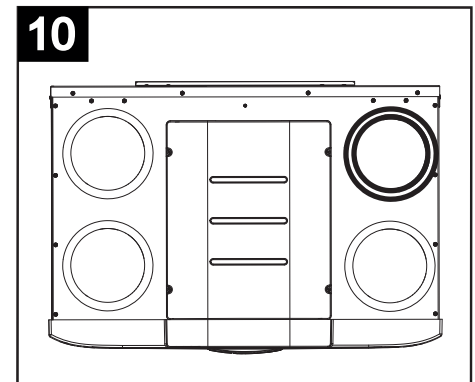
将污浊的空气排出室外（图9）

该通风口用于将已经在热交换芯中处理过的污浊空气排出室外。连接排水管的管道必须是隔热的（以免在其内部和外部形成冷凝水），并且必须配备减振装置。如果从屋顶排放，则必须使用适当的设备避免冷凝水或雨水进入。



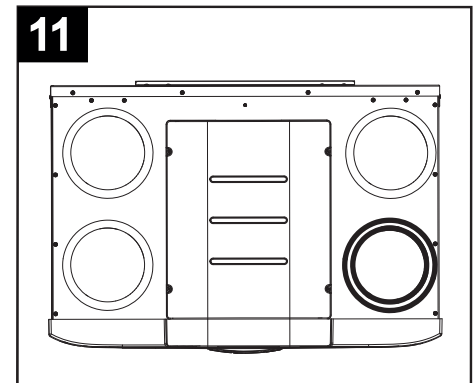
从室外引入新鲜空气（图10）

该通风口用于从室外引入新鲜空气。相应的风管必须是隔热的，并装有减振装置。如果新风是从屋顶引入，则必须使用适当的设备避免冷凝水或雨水进入。



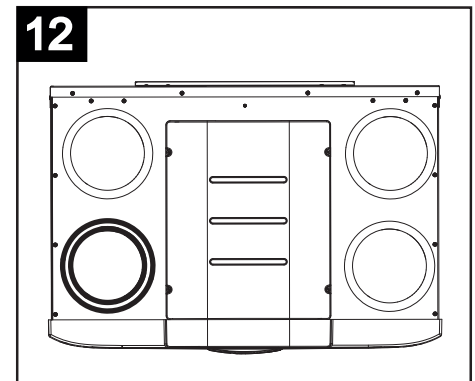
从室内排出污浊空气（图11）

该通风口用于将房屋内提取的污浊空气输送进设备中。风管要求隔热。

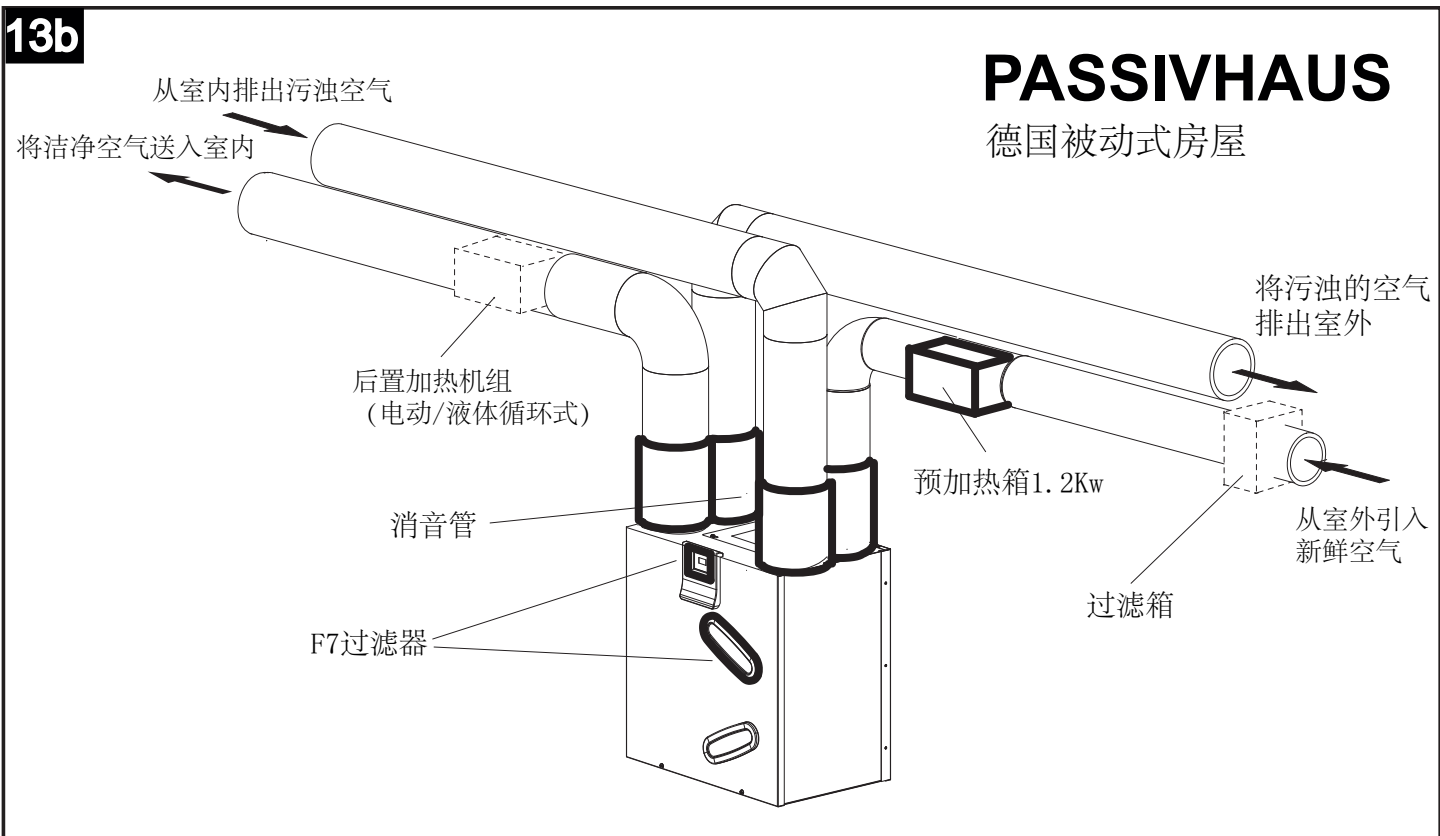
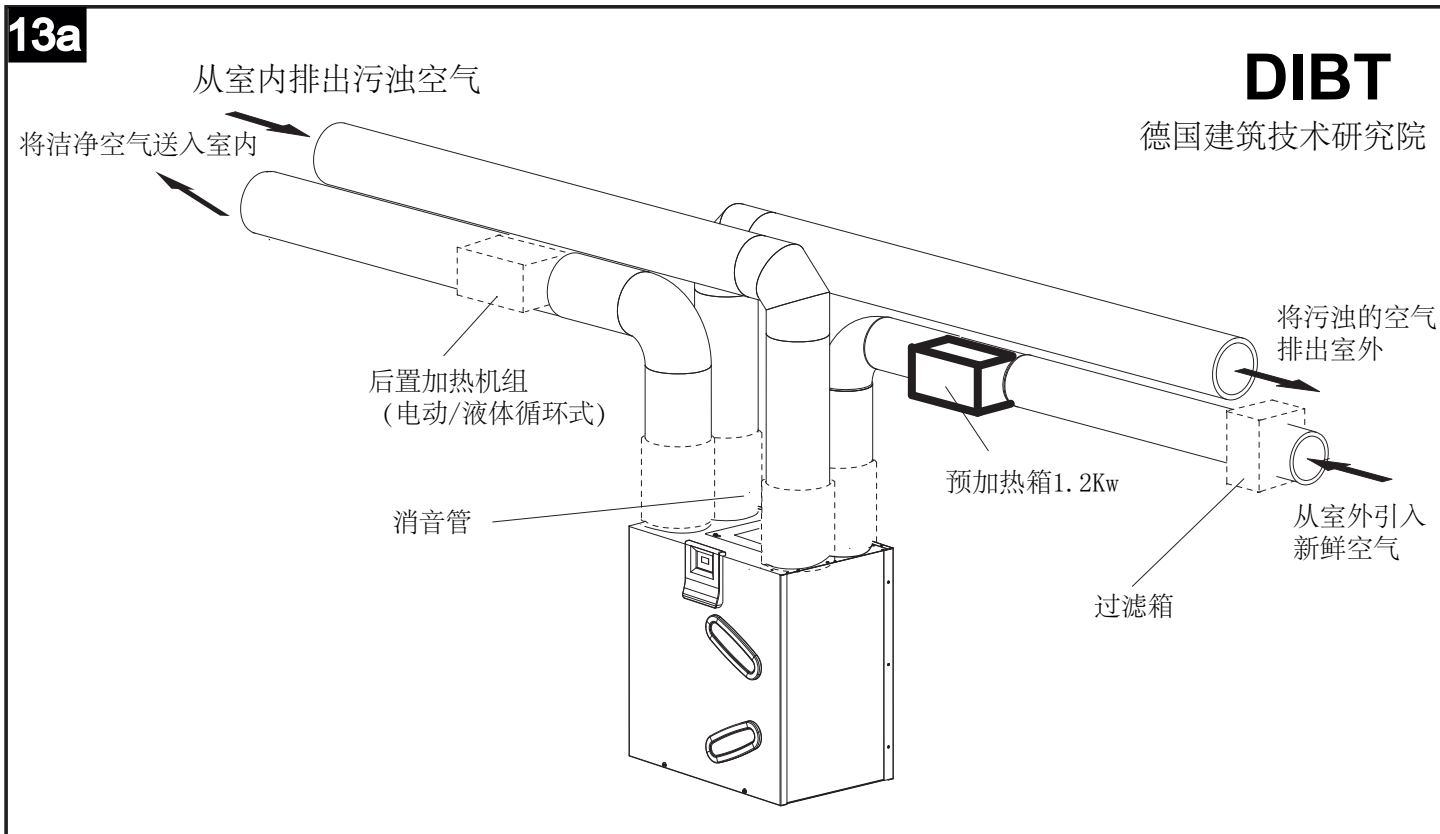


将洁净空气送入室内（图12）

该通风口用于将新鲜的室外空气引入室内，并且这股气流要预先在热交换芯中进行处理。

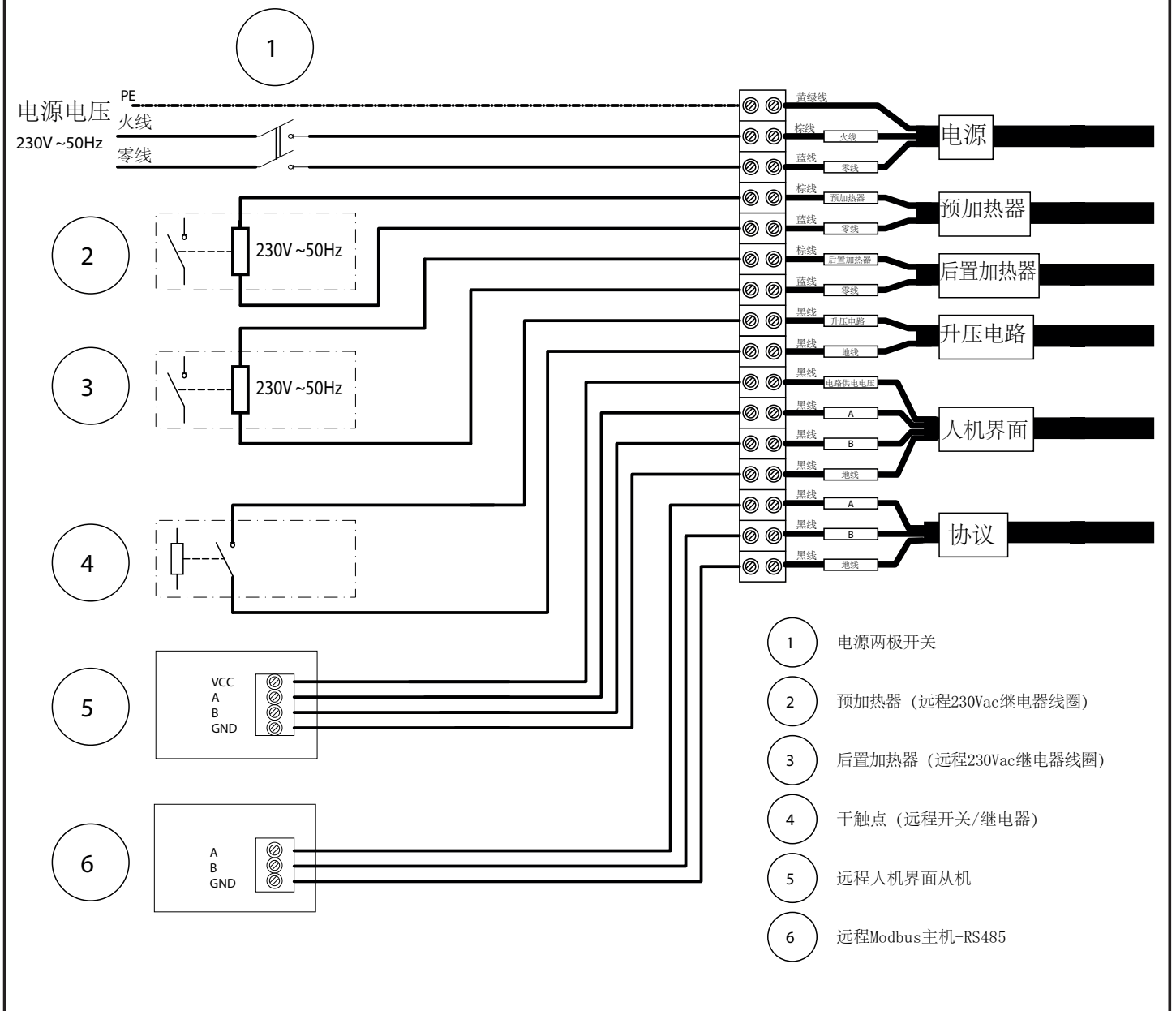


系统运行示意图

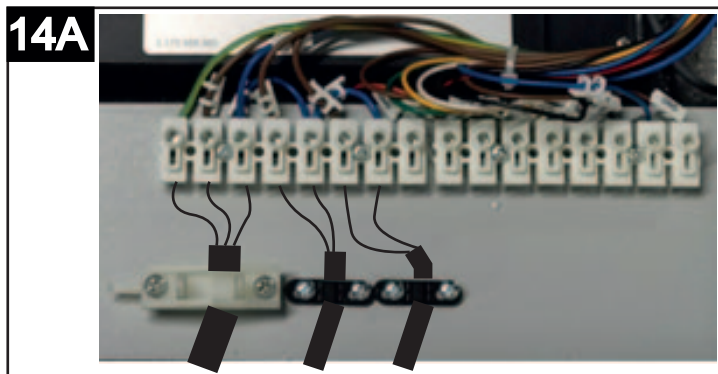


电气连接

14



- 电源线必須為PVC護套線（型號60227 IEC 53 (RVV)，符合GB / T 5023.5-2008 / IEC 60227-5:2003的要求，並具有CCC證書）。电源线需要使用直徑為0.75mm²的3芯電源線。
- 电源线导线的标称截面积必须不少于0.5 mm²，并且黄绿色的芯线应连接到设备的接地端子。



运行

电机

本设备配备了两个无刷电机，效率极高，旨在确保极低的功耗，由两个离心风扇进行驱动，可从服务区域（厨房、浴室、洗衣房等）中抽出污浊和潮湿的空气，并将室外新鲜空气引入室内（客厅、餐厅、卧室等）；

过滤器

三个G4过滤器分别安装在送风管道内、排风管道内和旁通上，可保护设备免受所排污浊空气中所含杂质的影响，并防止将污染的空气引入房间。

可以通过把机器上涉及到的部件取出来观察过滤器的阻塞状态。

用可选配的F5过滤器替换新风风道中放置的G4标准过滤器可确保更高的过滤效率。对于符合被动房的设备，有必要将位于新风进风管道和旁通管道中的G4过滤器更换为F7过滤器（配件编号21624，21626）。

旁通

这个旁通的运行会自动激活或由用户决定，对于不进行传热的房间通风很有用。

打开旁通阀允许直接引入室外空气，从而避免室外空气经过热交换芯。从房屋排出的气流则继续经过交换芯。

“旁通温度”就是代表“所需温度”，机器相对于此温度启用或停用旁通。用户可以在15°C至30°C的温度范围内选择“旁通温度”。在没有用户选择的情况下，预设的“旁通温度”值为18°C（默认值）。

注意：在以下情况下，将禁用“旁通”的自动运行：

- 室外气温低于15°C；
- 已开启“除霜”功能。

自动除霜

当设备在一定时间内检测到室外气温过低时，将自动激活“除霜”运行。当开启“除霜”模式时：

- 显示屏上出现“No-Frost（除霜）”字样；
- 用户不能改变通风速度；
- 禁用“编程”功能。

“除霜”功能的主要目的是防止由于温度过低而损坏设备。为了实现此功能，可以在设备的室外新风进风管道上加装一台预加热器，并在室内新风送风管道上加装一台后置加热器。

当显示屏上出现“Alarm!(警报!)”和“Lock!(锁定!)”信息时，即表示“无霜超时”。这意味着“无霜”程序已被证明是不够的，并且设备会在电机停止的情况下进入一个小时的保护状态，然后系统重新启动机器。

注意：设备的重新激活是自动的，无需用户干预。

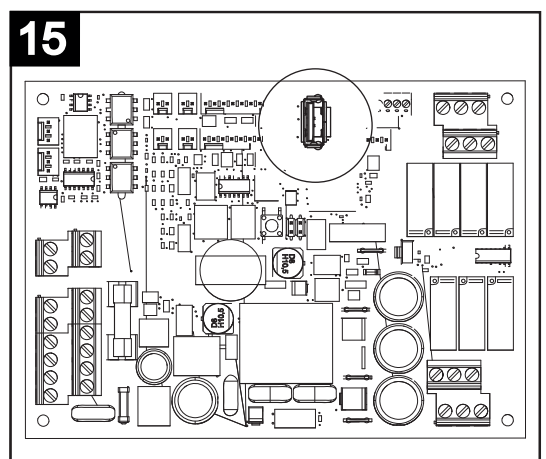
对于符合被动房的系统，有必要从室内引入空气的风道上加装一台预加热器。

USB接口

可在电路板上访问USB接口（图15）

通过USB可对软件进行升级（需由安装人员执行）：

- 1.将文件“UECB_FW_UPGRADE.BIN”复制到U盘上，请勿对它重命名；
- 2.断开远程人机界面（如已安装的话）；
- 3.切断机器电源；
- 4.打开上方的小门，然后将U盘插入机器；
- 5.重新接通机器电源；
- 6.等待大约30秒到1分钟时间：机器的显示屏上将闪烁√符号；



- 7.上述步骤完成后，机器将恢复正常运行；
- 8.在机器上的人机界面显示屏上，使用密码23进入用户菜单。
- 9.更改“MBUD ID”参数，使其不同于1并不同于远程显示器：例如，输入数字2并按√；
- 10.切断机器电源；
- 11.连接远程人机界面；
- 12.重新接通机器电源；
- 13.等待大约30秒到1分钟时间：机器的显示屏上将闪烁√符号；
- 14.上述步骤完成后，机器将恢复正常运行；
- 15.在机器上的人机界面显示屏上，使用密码23进入用户菜单。
- 16.更改“MBUD ID”参数，使其不同于1并不同于机载显示屏：例如，输入数字3并按√；
- 17.更新完成。

假日模式

特殊的运行模式：手动启用，如果用户离开房间较长时间，则很有用。

运行包括：

- 固定在“比最低风速低30%”的风速上（无其他风速，不会关闭设备）；
- 未启用环境传感器（远程输入未激活）；
- 旁通始终关闭。

注意：激活“假日”模式将禁用其他产品功能/选择。要重新激活其他产品功能/选择，需要先取消“假日”模式。有关如何激活或禁用该功能的更多详细信息，请参见“控制面板功能”中的“激活/禁用假日模式”。

后置通风

此类功能在以下情况下自动激活：

- 每次预加热器关闭时（如已安装预加热器） 两个电机风扇都启动（约3分钟），以避免过热；
- 每次您关闭设备时 室内空气以最大速度（约2分钟）抽出，以避免热交换芯上出现冷凝水。

此为正常的系统程序，不应被视作故障。

程序

特殊的运行模式：手动启用，允许用户设定每周的风速。事实上，它允许你分配多达6个时间段，每个时间段设定不同速度，包括停止设备。当功能被激活时，显示屏上出现“Progr.”：请参阅“控制面板功能”部分中的“主页”。然而，即使在指定的时间间隔内，风速也可以手动改变：在这种情况下，“Prg”字样将闪烁30分钟，之后它将回到每周时间段的设定速度。如果在这30分钟内任何其他功能将改变速度，30分钟计时器将回到0。

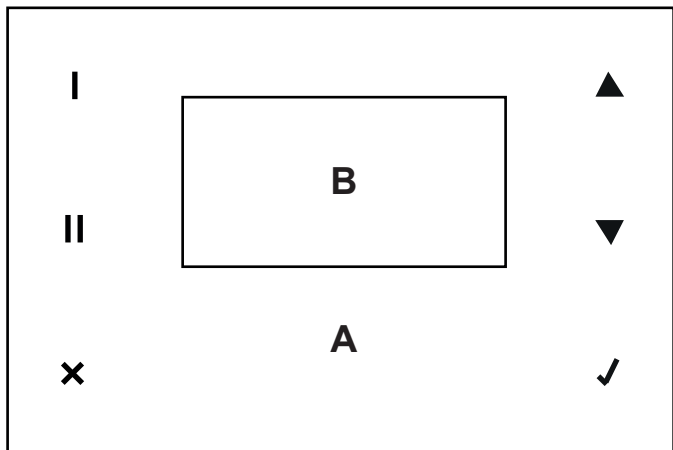
有关设置时间段和日期的详细信息，请参阅“控制面板功能”部分中的“PRG Crono”章节。有关如何激活或停用该功能的详细信息，请参阅“控制面板功能”部分中的“激活/停用程序”章节。

使用

设备是由电子控制系统自动管理的。设备可根据外界温度自动选择最合适的运行模式。当设备打开时，两个电机将以非常慢的速度运行3分钟，以允许旁通阀重新定位。之后，电机将再次启动。注意：此为正常的系统程序，不应被视作故障。

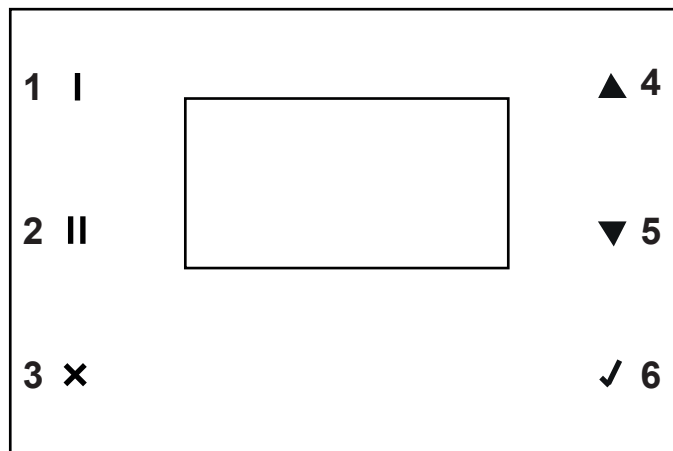
概述

所有功能都可以通过机载控制面板上的触摸屏进行控制：



A: 触摸区
B: 显示屏

触摸区的图标/按键的含义：

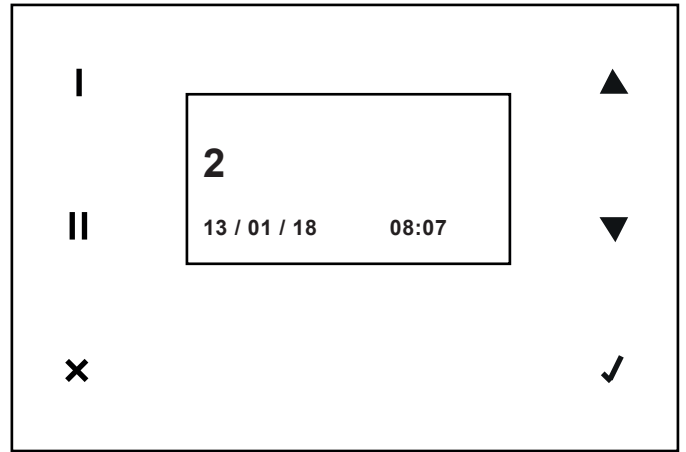


- 1: 日期/时间显示（最后一行显示）和手动编程；
- 2: 显示室外温度T Ext、室内温度T Int、排风温度T Exh和送风温度T Sup（最后两行显示）；
- 3: 不保存即退出并返回上一页
- 4: 增加风速（OFF, 1, 2, 3, Boost），将光标移到上面的行上，或增大数值；
- 5: 降低风速或将光标移到下面的行上，或降低数值
- 6: 确认当前选择，并保存当前数据进入下一页。

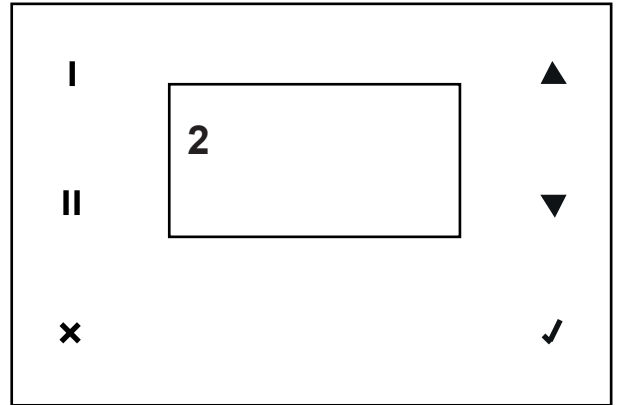
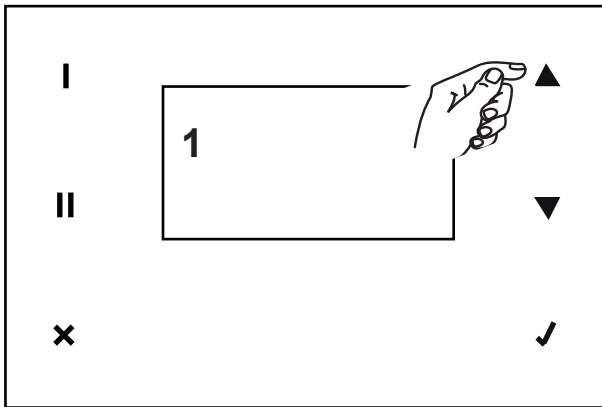
控制面板功能

开机时，显示屏上会显示Vortice图标，并在10秒后按照上一次关机前设置的运行速度进行显示。

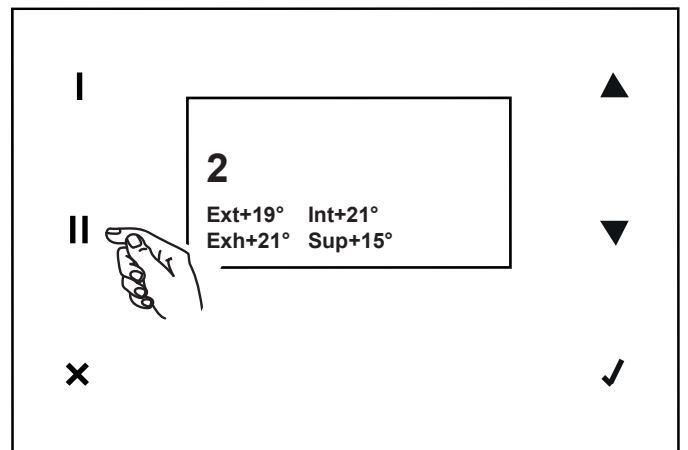
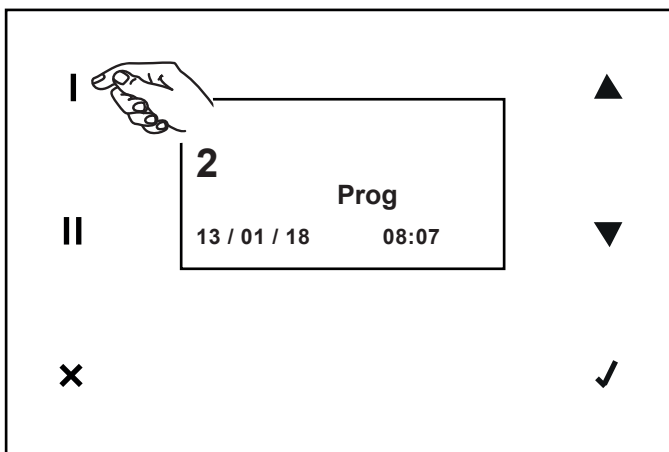
注：一般在没有用户输入的情况下，两分钟后，显示屏将返回图标屏幕，而不保存任何更改。在这种情况下，按√重新激活主屏幕。



在此阶段，可以通过按▲按钮立即递增风速 (OFF, 1, 2, 3, BOOST) (▼用于递减风速BOOST, 3, 2, 1, OFF)。



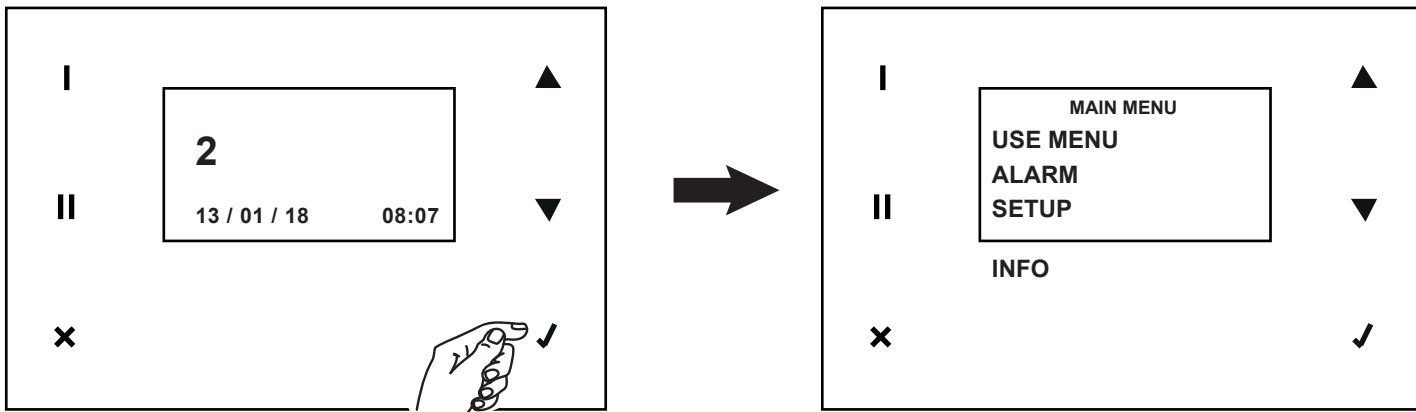
使用I和II键可以更改显示在显示屏底部的数据类型：



如果激活了每周编程，则显示日期、时间和Prog；如果在每周编程期间手动更改了风速，则显示“Man(手动)”

温度：室外温度、室内温度、排风温度和送风温度

所有其他功能都可以从主菜单访问。通过按主屏幕上的√可以查看主菜单。



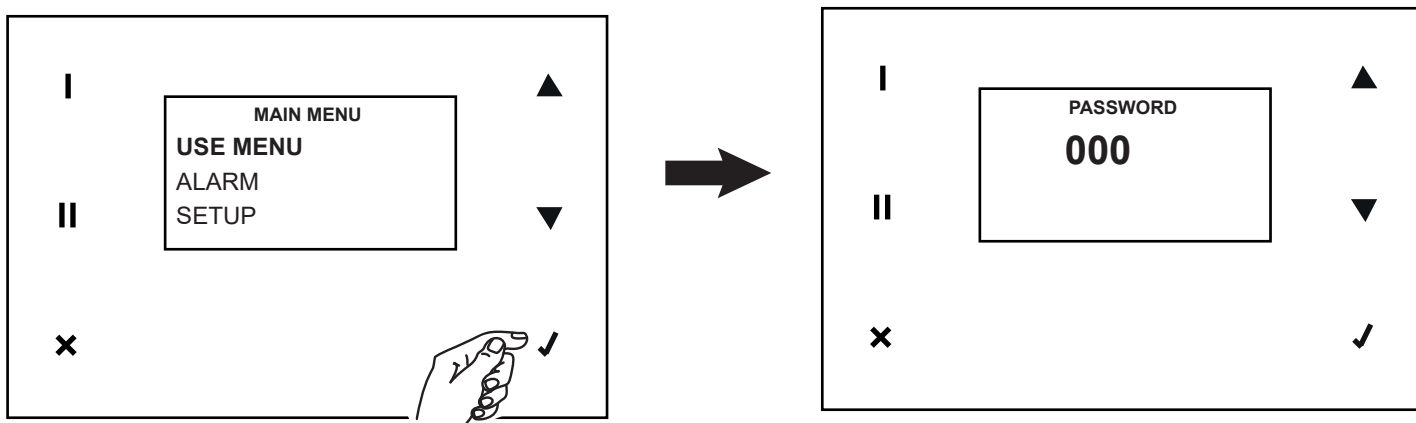
主菜单

使用菜单

使用此选项并在下一屏幕上输入密码，您可以访问安装人员和用户权限设置。

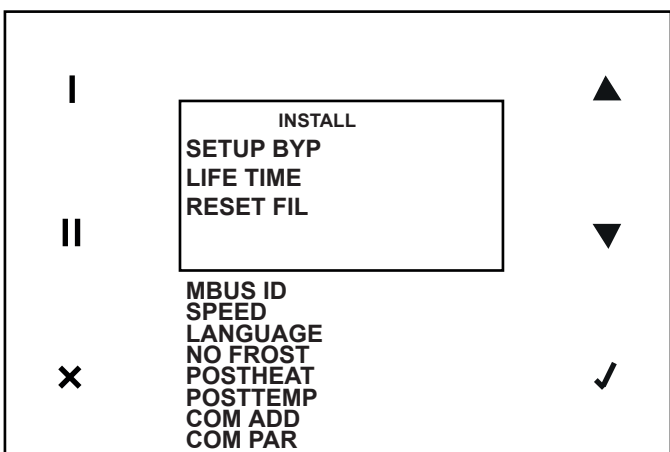
安装人员设置：密码023

用户设置：密码013



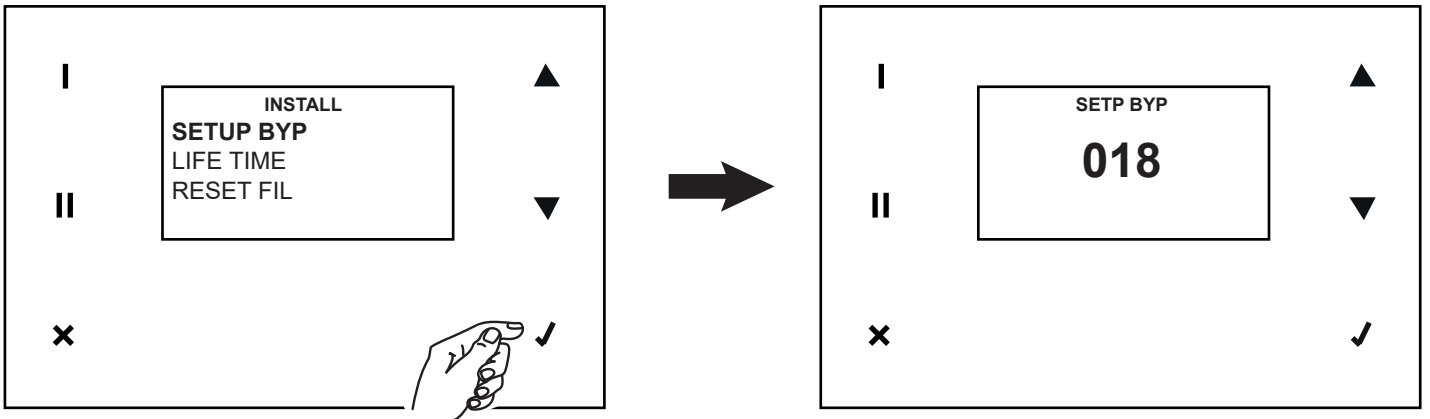
安装人员职能（密码023）

安装人员菜单有以下选项：



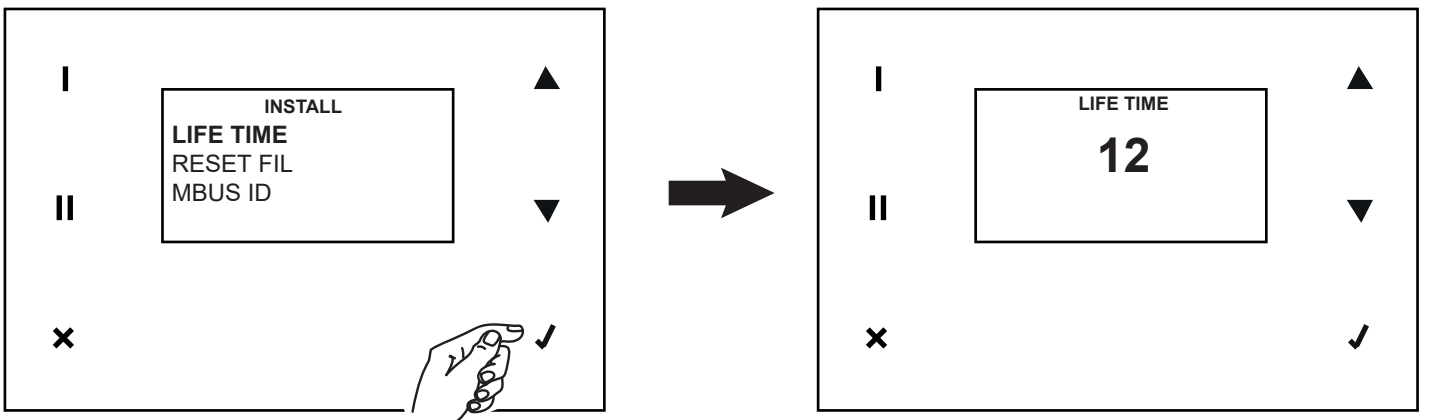
设置旁通

这是旁通的设定温度。默认值为18°C，可更改



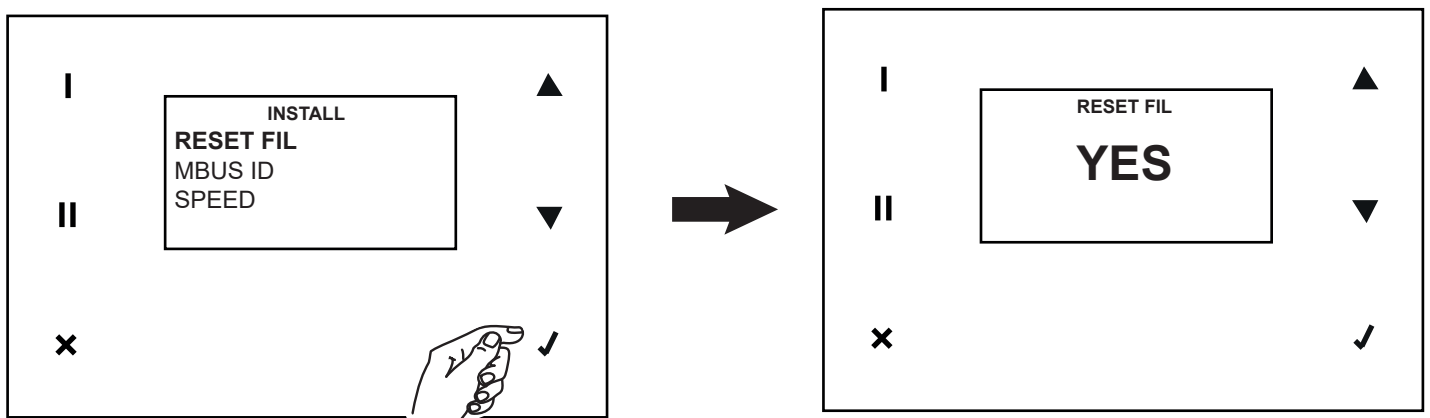
使用期限

这是过滤器使用时间的值，以月表示。默认值为3，可以更改为6和12。



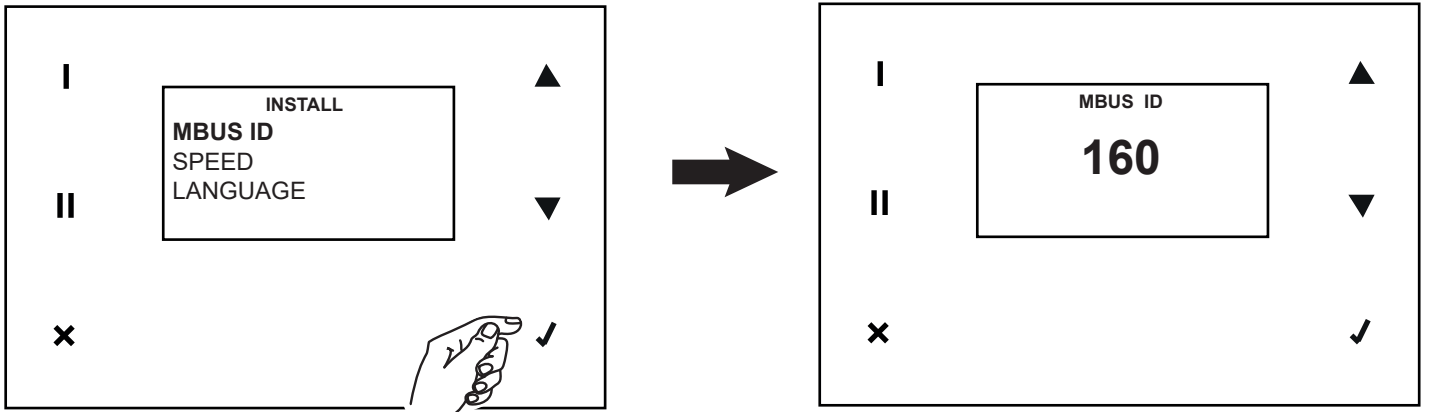
重置过滤器

这是用于重置肮脏过滤器计数器的变量。默认值为NO。如果更换了过滤器（或在任何情况下需要时），可以将其设置为“YES”。



MBUS ID

在远程安装的另一个HMI(人机界面)的用户界面上, 您可以配置一个地址, 而不是默认设置的地址, 即“160”



风速

根据空气系统所需的风量, 您可以设置以下电机转速:

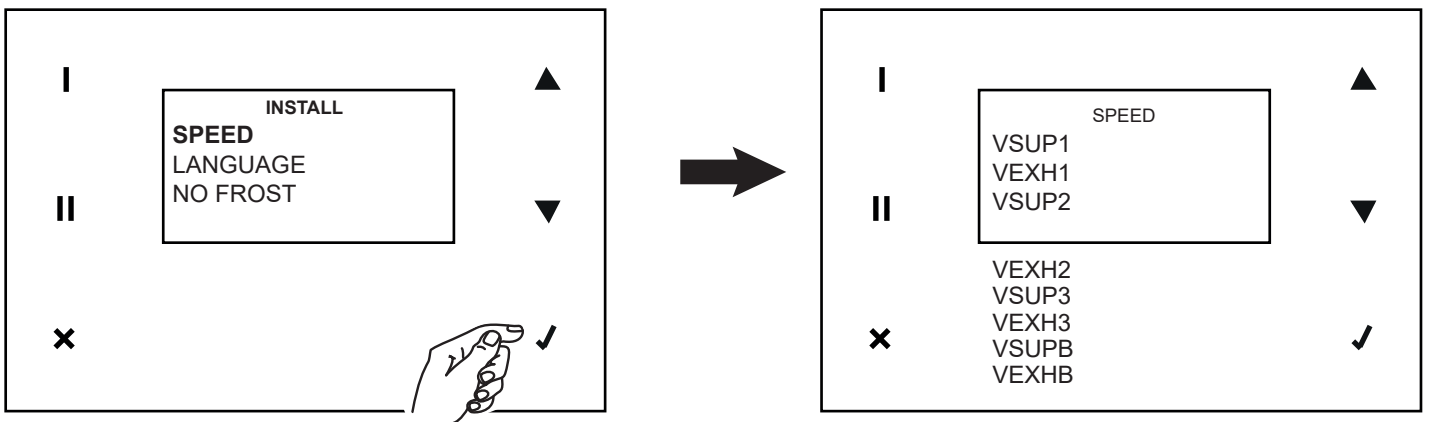
VSUP=从室外引进的新鲜空气(见图12)

VEXH=(D)通向室外的污浊空气出口(见图3)

两个电机的默认配置相同, 如图所示:

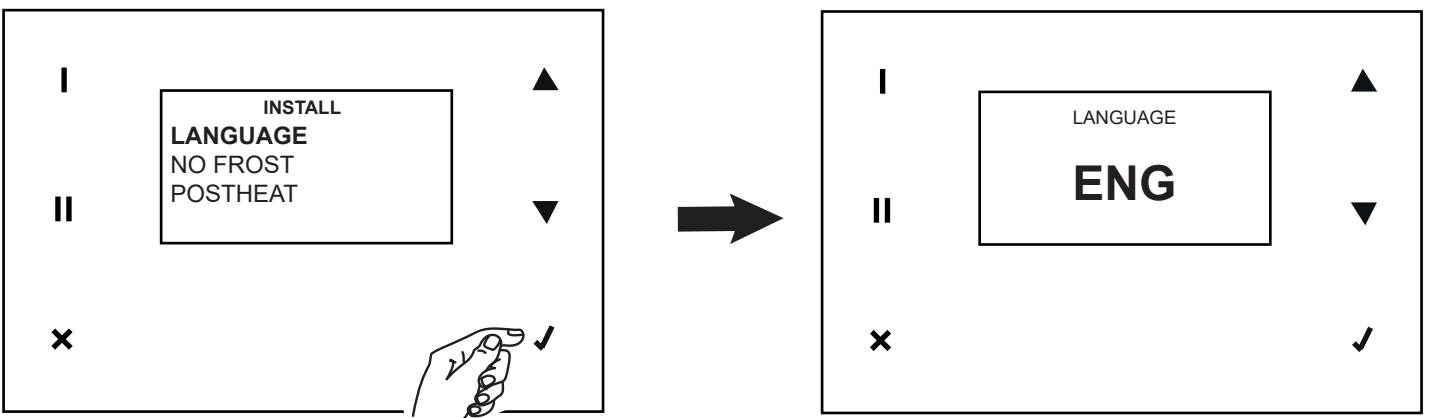
VSUP1 35%
VSUP2 50%
VSUP3 83%
VSUPB 100%

VEXH1 35%
VEXH2 50%
VEXH3 83%
VEXHB 100%



语言

这是定义面板上文本语言的变量。默认值为英语ENG, 可更改。



除霜

这是定义除霜NO FROST功能的变量。其值可以是：

UN-BALAN.:风量不平衡；注：为使设备符合被动房标准，必须禁用此选项；

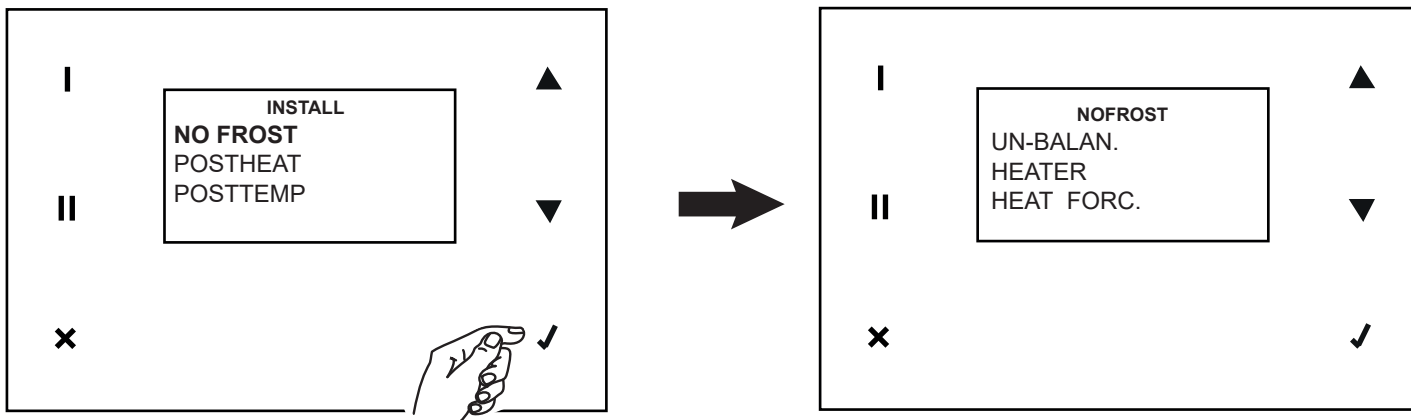
HEATER: 预热器；注：为使设备符合被动房标准，必须激活此选项；

HEAT FORC.:在激活预加热器的情况下，可允许安装人员打开预热器15秒来检查预热器的运行情况。

预设默认值：

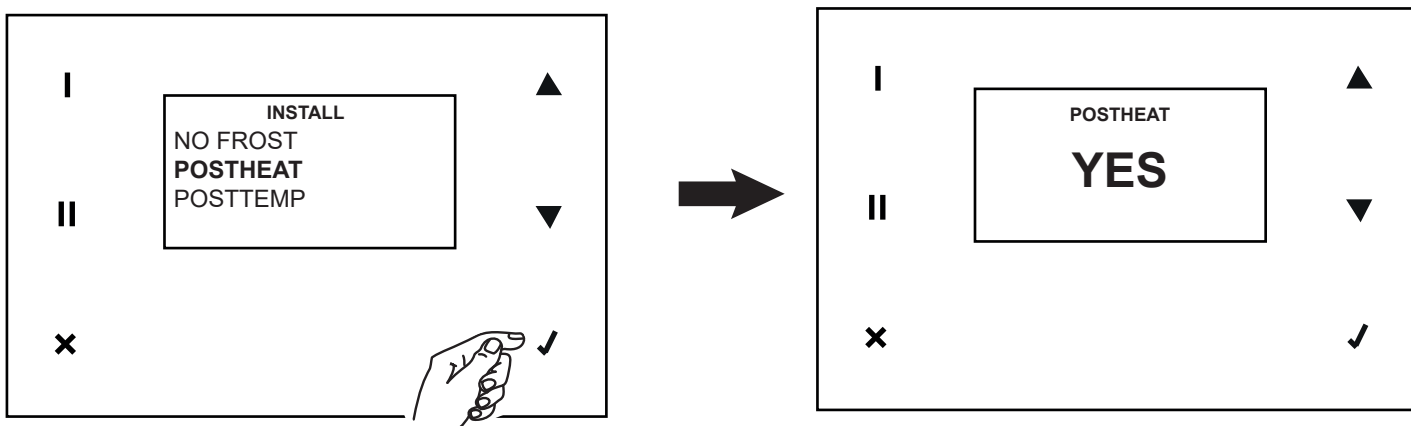
UN-BALAN: 未启用

HEATER: 未启用



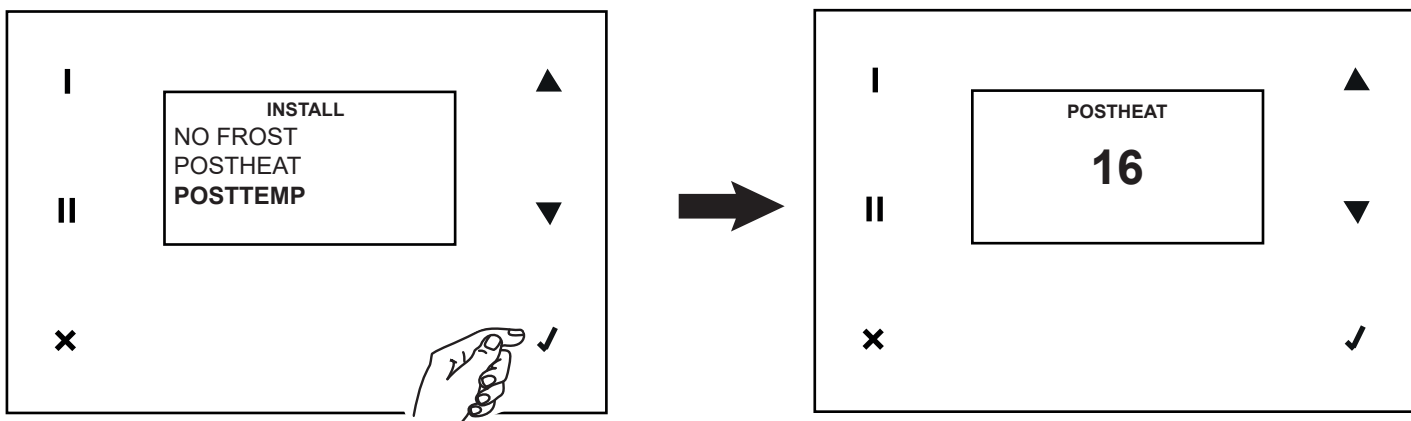
后加热器

这个变量可控制后加热器的激活（如果存在的话）。默认值为NO，可更改。



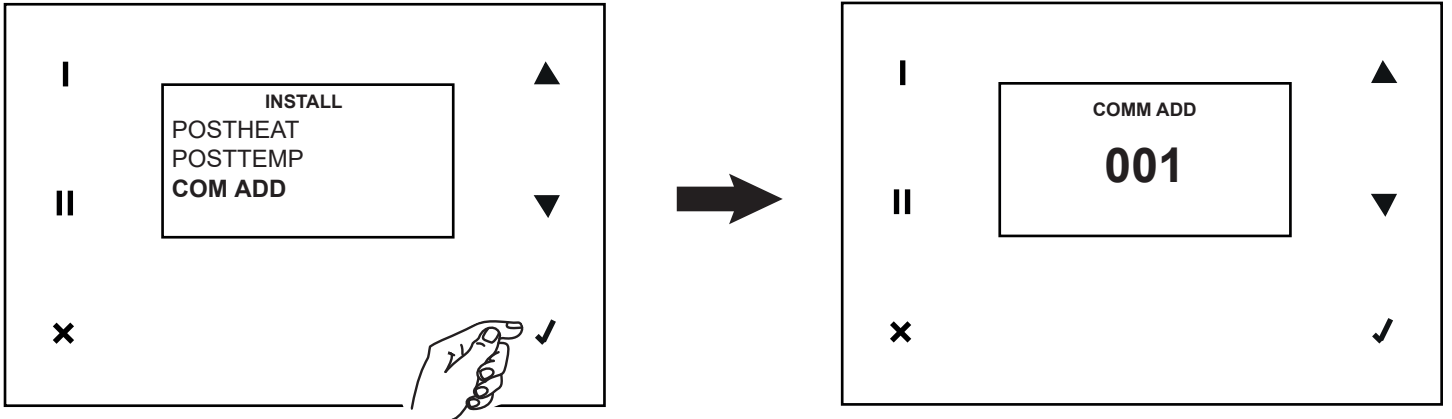
后加热器阈值温度

这是定义阈值温度值的变量，超过该阈值后置加热器将启动（如果存在的话）。默认值为16°C，可更改。



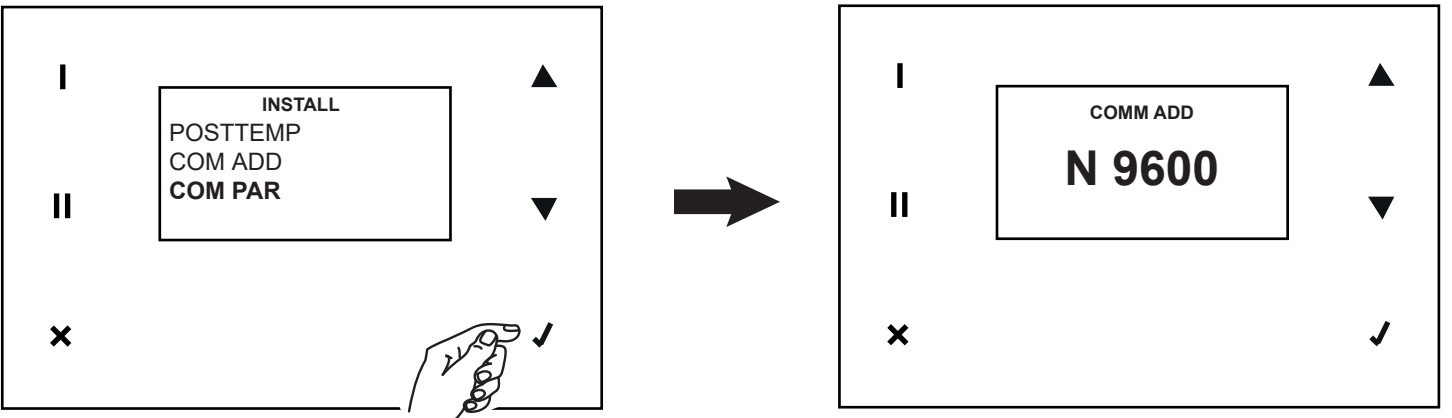
通讯地址

这是定义从站Modbus地址的变量。默认值为1，可在001~254之间更改。



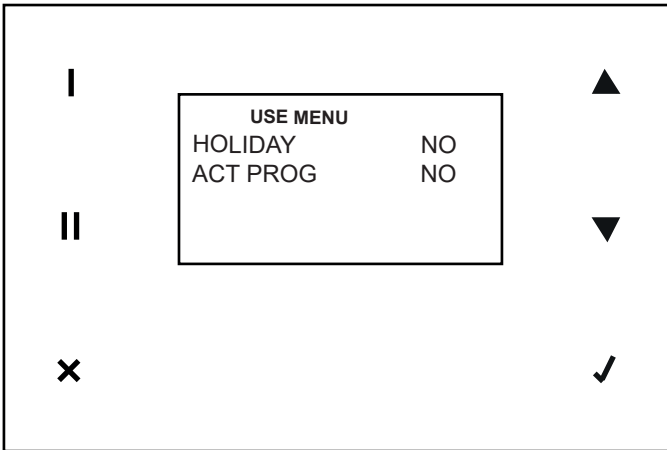
通讯波特率

这是定义从站Modbus波特率的变量。默认值是9600，可在19200范围内更改。



用户职能（密码013）

用户菜单具有以下选项：（您可以选择“是/否”）。



假期HOLIDAY

- YES: 风扇的运行速度比最低速度低30%。

行动计划

- 启用每周时间表

警报

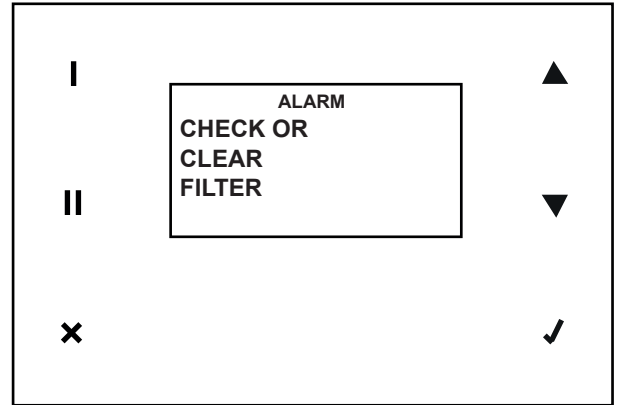
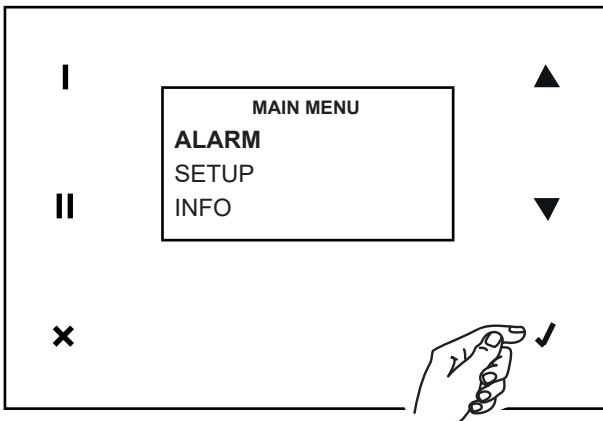
使用此选项，您可以管理所有可能的警报项目。如果出现多个错误，则必须从第一个开始检查，逐个管理这些错误。在这些情况下，主屏幕上会发出间歇性的“Alarm!(警报)”信号。或者出现间歇性消息“Alarm! (警报)”和“Block!(锁定)”，当错误锁定时，显示“OFF”。

在所有情况下，都可以访问ALARM(警报)菜单以查看必要的操作并重置错误。

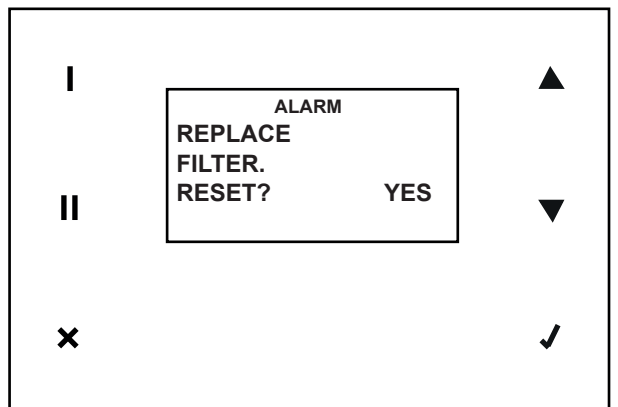
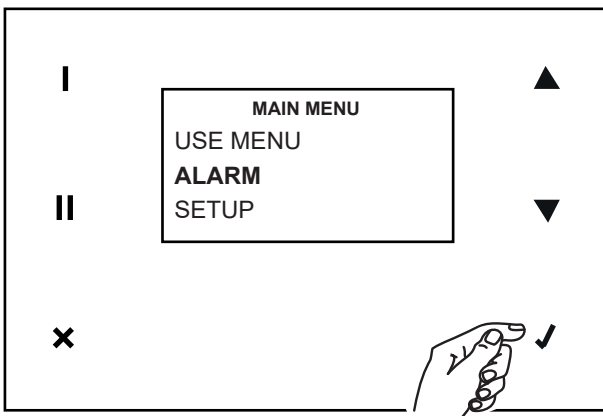
以下将具体说明生成警报信号的各种情况。

过滤器

预设时间段过后，将显示预警，并要求进行过滤器检查和清洁事项。如果在预警期间更换了过滤器，则必须通过访问安装人员菜单中的特定功能来重置计数器。



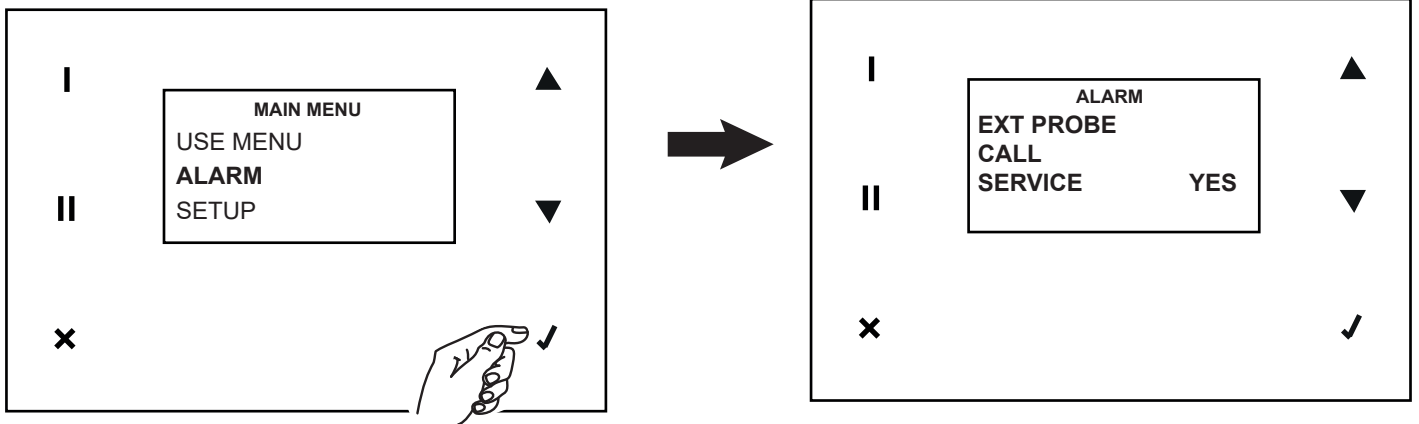
预设时间段过后，将显示警报并请求更换过滤器。更换过滤器请参阅“保养与清洁”章节，更换后可以重置错误和计数器。



注：您也可以随时通过访问安装人员菜单的专属功能来重置计数器。

室外温度探针

当室外温度传感器故障会生成此信号。通过技术服务中心介入解决问题后，可重置错误（在“CALL SERVICE(呼叫服务)”上回应“YES(是)”）

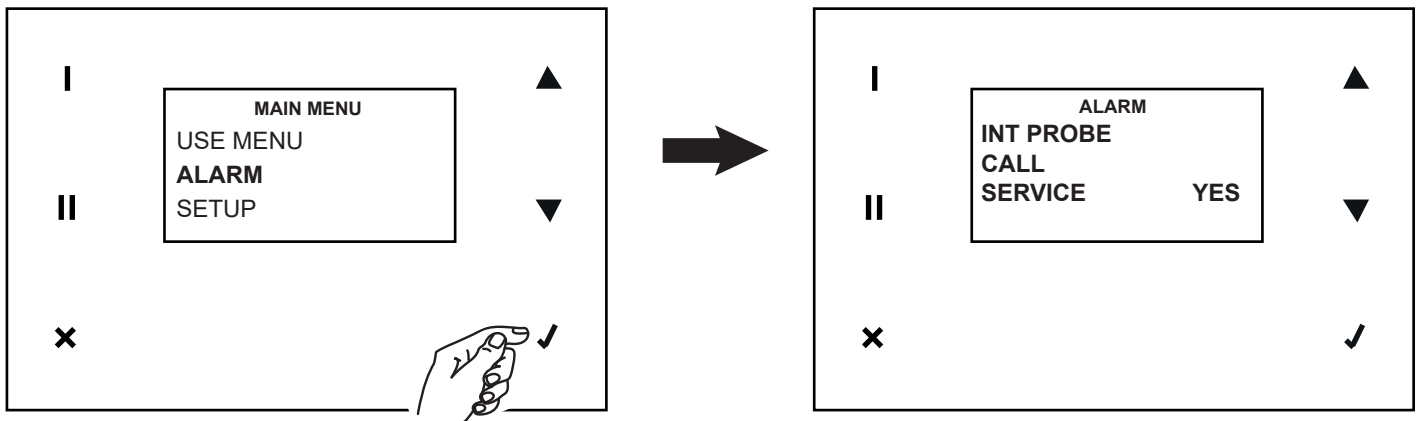


注：系统不会自动呼叫技术支持服务。

室内温度探针

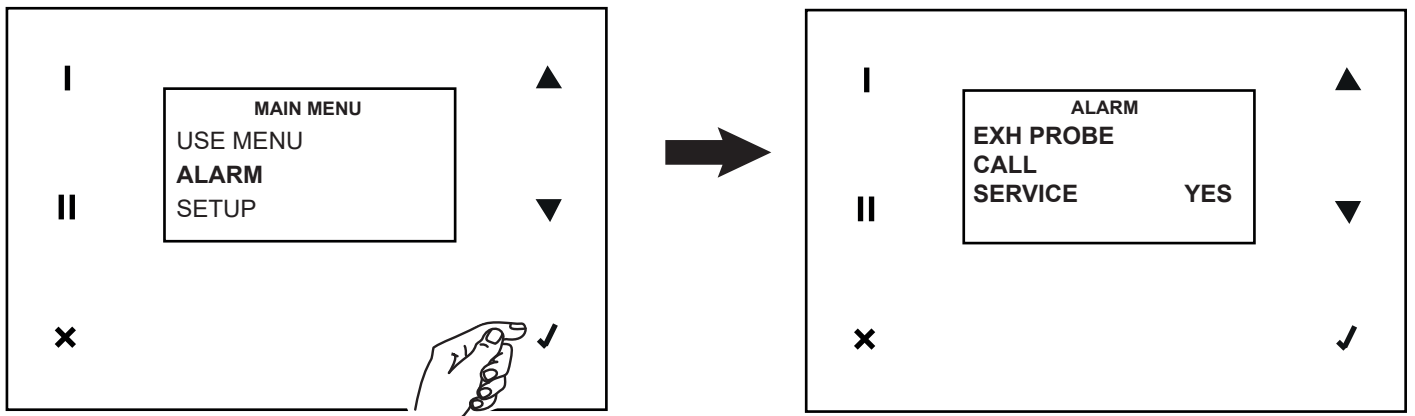
当室内温度传感器故障会生成此信号。通过技术服务中心介入解决问题后，可重置错误（在“CALL SERVICE(呼叫服务)”上回应“YES(是)”）。

注：系统不会自动呼叫技术支持服务。



排风温度探针

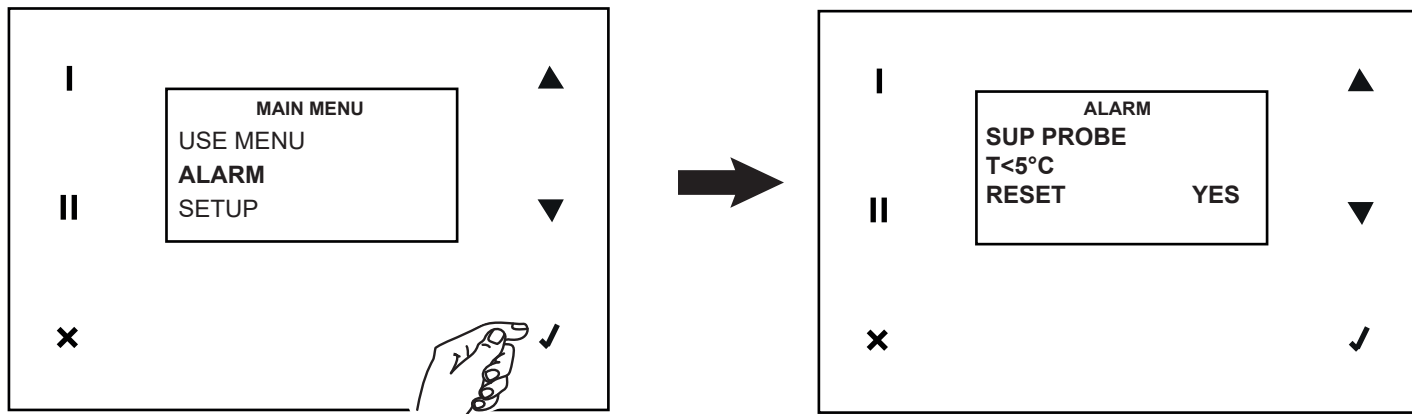
当排风温度传感器故障会生成此信号。通过技术服务中心介入解决问题后，可重置错误（在“CALL SERVICE(呼叫服务)”上回应“YES(是)”）。



注：系统不会自动呼叫技术支持服务。

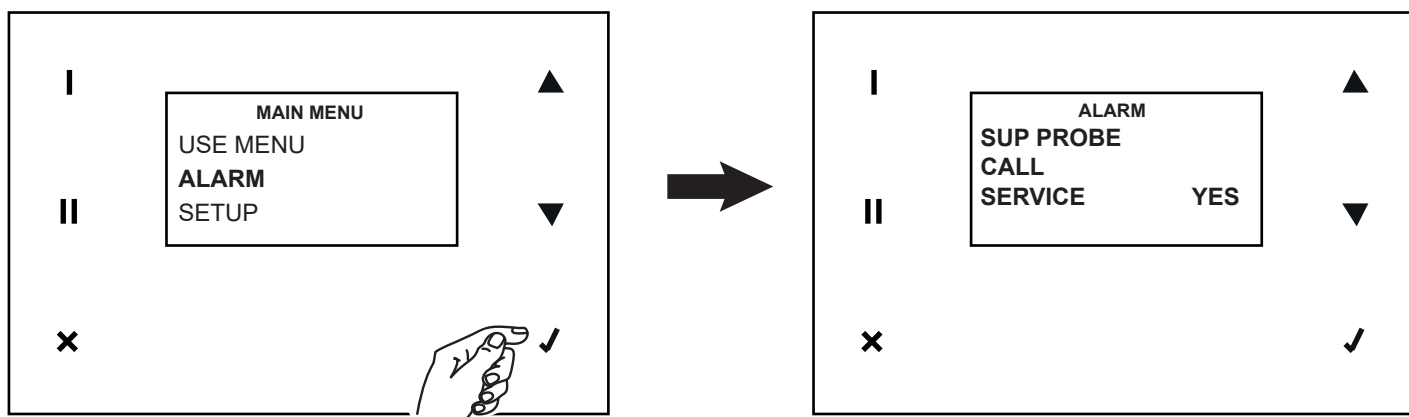
送风温度探针 (温度 < 5°C)

如果由送风温度传感器测得的温度T低于5°C，则会生成锁定错误信号。系统保持关闭状态直至人工复位。



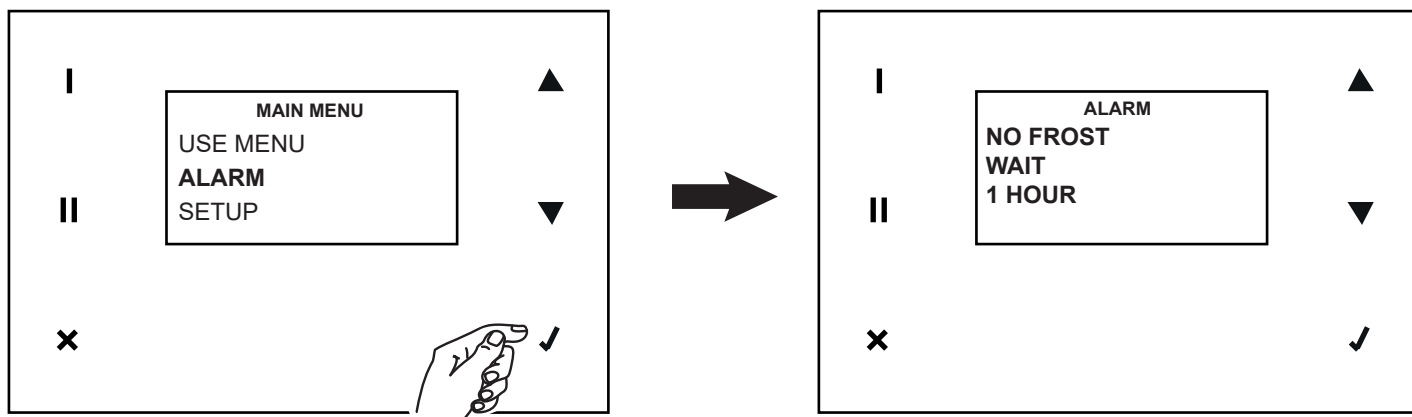
送风温度探针

当送风温度传感器故障会生成此信号。通过技术服务中心介入解决问题后，可重置错误（在“CALL SERVICE(呼叫服务)”上回应“YES(是)”）。



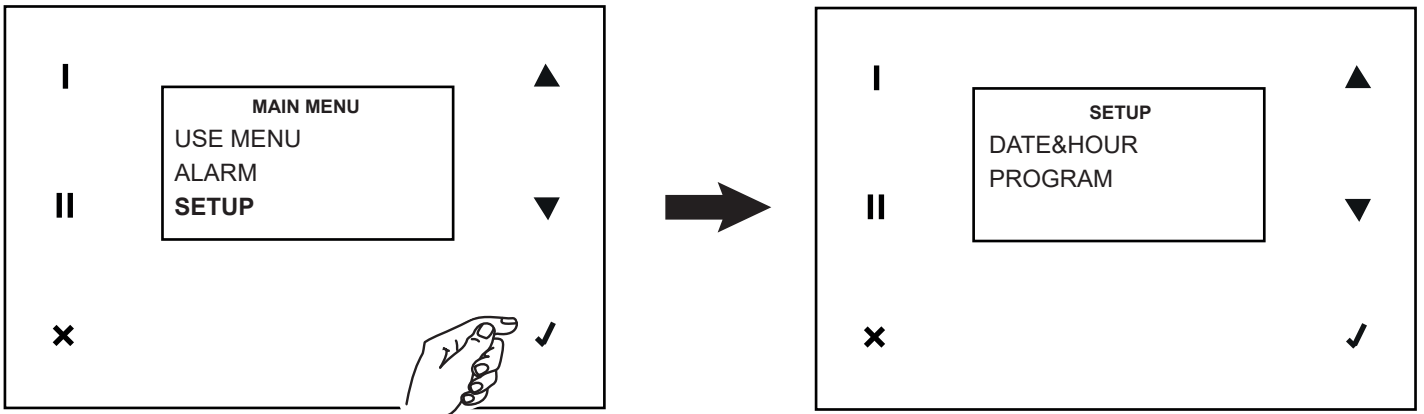
除霜

必要时，设备会自动执行防冻程序。如果操作不成功（预加热器温度过低），则会生成锁定信号。系统在一个小时内保持关闭状态，此后设备将自动重设错误，重新激活并从头开始重复该循环。



设置

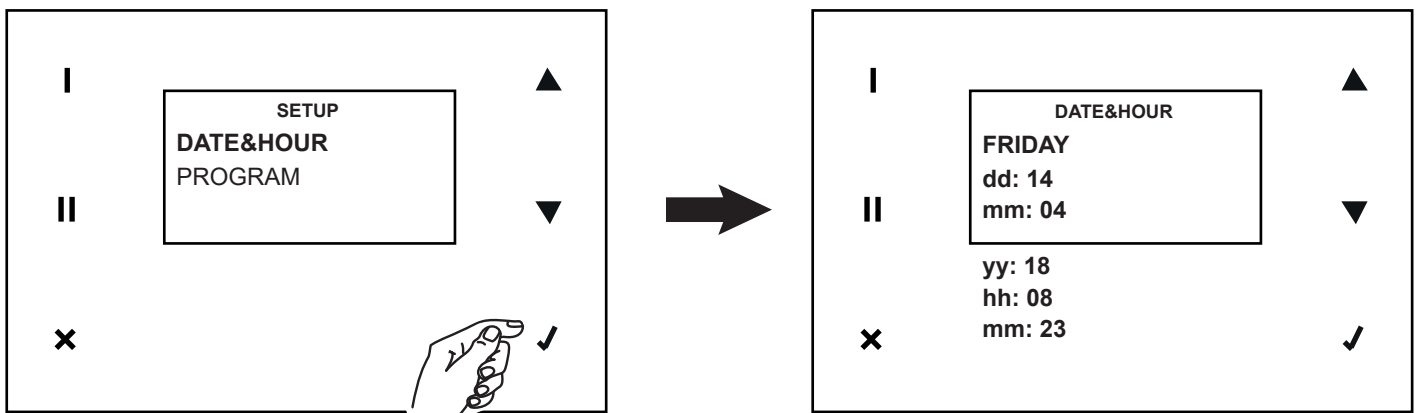
使用此选项，您可以访问日期和时间设置以及每周编程



日期和时间

按以下步骤设置日期和时间：

1. 通过按▲或▼搜索修改所涉及的变量；
2. 选择变量，按□确认；
3. 按▲或▼搜索所需的值；
4. 保存所选值，按□确认；
5. 返回第1点，依此类推。



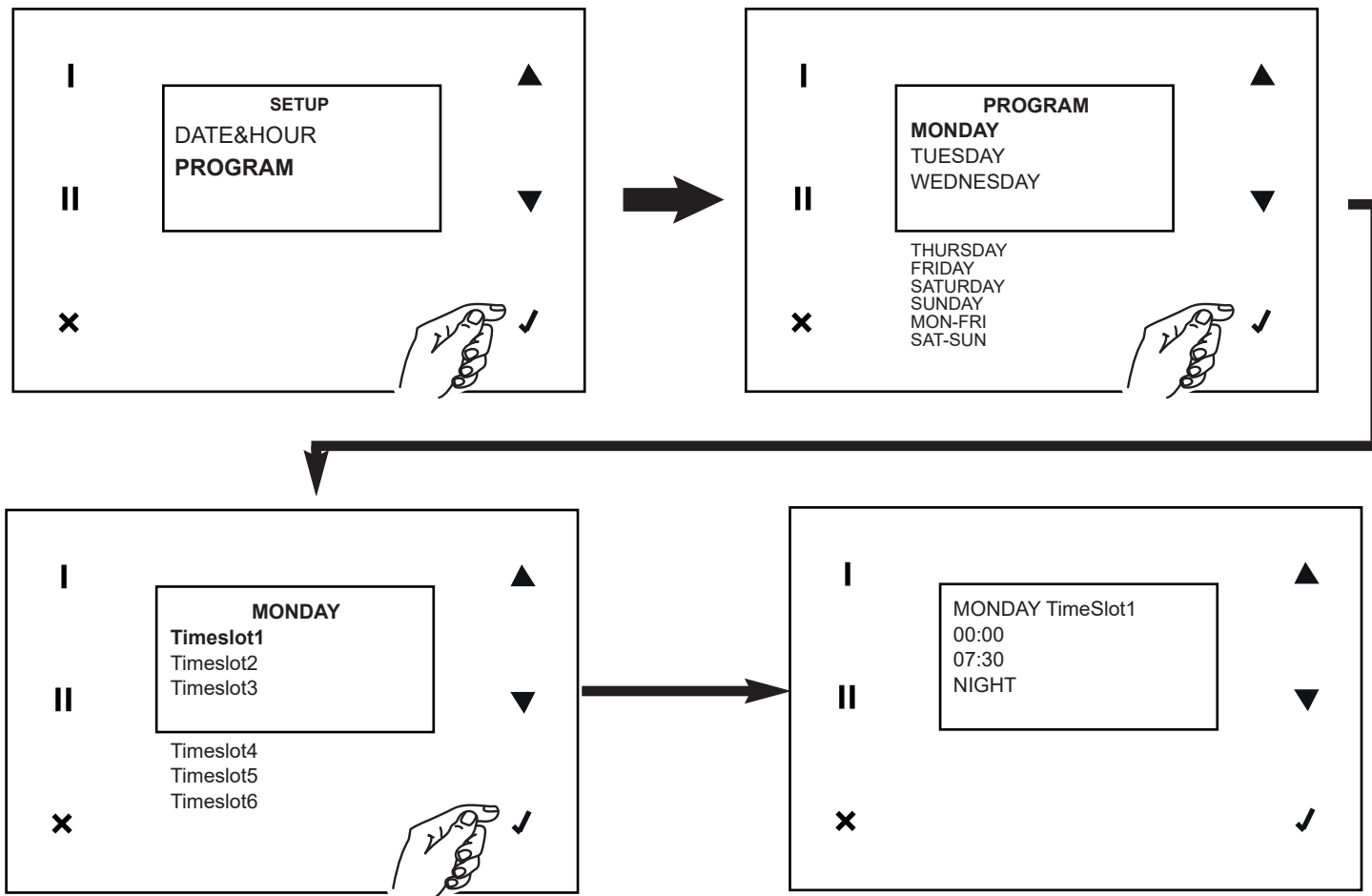
编程

使用此选项，您可以在一周的每一天以及两个预定义好的星期数（周一至周五，周六至周日）的六个时间段（有开始时间和结束时间）上访问运行速度的设置。

对于所有所需的日期和所有所需的时间段，请按照以下指示进行操作：

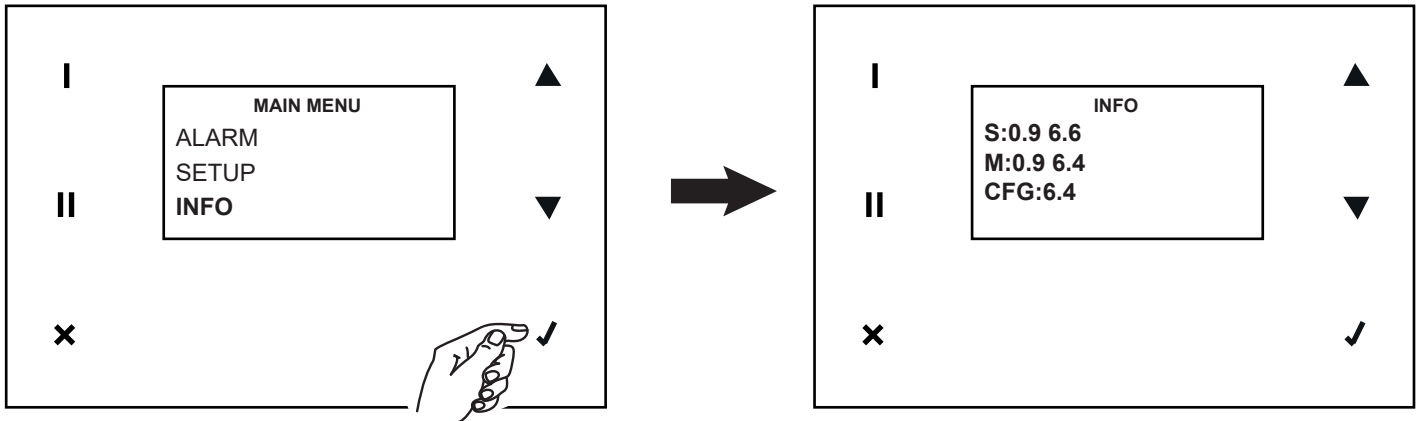
注意

然而在指定的时间段，“HOME”页面上可手动更改速度，在这种情况下：“Prg”消息将闪烁30分钟，然后将以每小时编程设置的速度恢复工作，如果在30分钟内有任何其他调节速度的功能介入，则30分钟计数将被重置。



注意
周一/周五或周六/周日的时段覆盖单个日期，在设置过程中，首先更改常规时段，然后设置每天的时段。如果随后再次更改它们，则周一/周五或周六/周日的时段将覆盖每天的时段。

信息
使用此选项，您可以查看以下系统信息：
人机界面；固件板；配置文件。



• 保养与清洁

过滤器

保养建议时间：通常根据安装所处的地理位置的空气污染水平不同，过滤器更换周期也不同。考虑到这些因素，维护过滤器的警报如下（另请参见“使用”章节）：

- 预警：提醒用户需要检查并清洁过滤器；
- 警报：警示用户过滤器已满载；

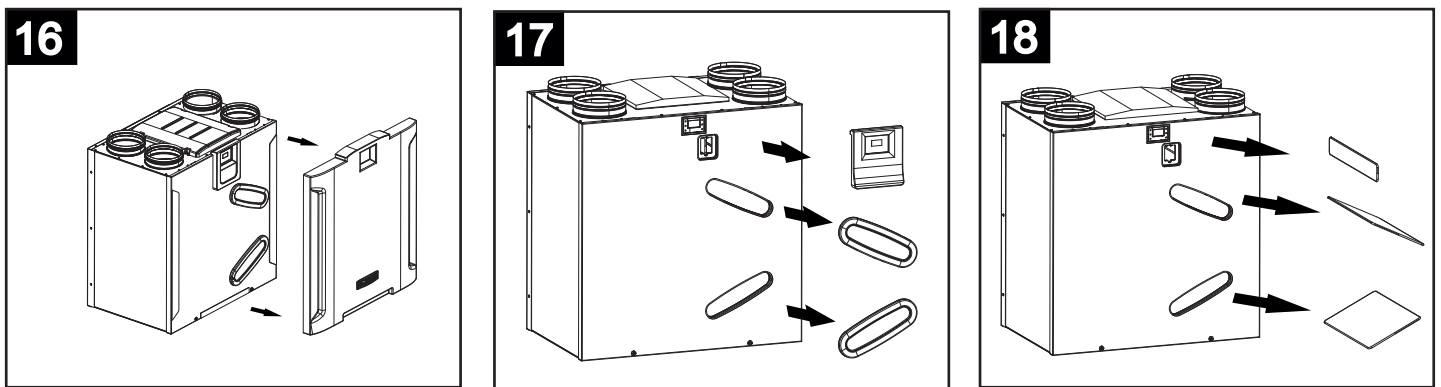
重置过滤器错误后，计数器也将被重置。

注意 若未清洁或更换过滤网将给设备系统的效率带来严重不便，其中包括：

- 增加空气回路的排放损耗，减少风量；
- 降低设备性能以及环境舒适度。

要访问过滤器，请按照以下步骤执行：

- 切断设备电源；
- 卸下面板；（图16）
- 从设备取出过滤器（图17,18）



- 使用吸尘器清洁过滤器；最好在若干次清洗后更换过滤器，并且每年至少要更换一次；
- 重新组装过滤器。

如果长时间关闭设备，建议取出过滤器，以防止可能形成冷凝水而造成损坏的风险。

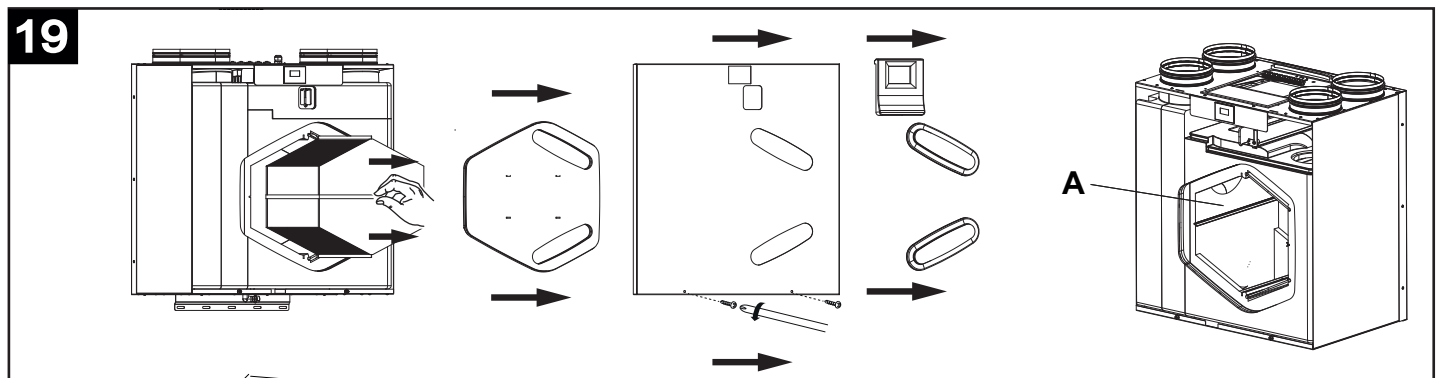
热交换芯

通常，热交换芯不需要经常清洁。维护交换芯可以由（房屋入口和出口处）空气污染程度以及过滤器的不良状态来决定。

但是，即使定期维护过滤器，也应每6年更换一次热交换芯。

要访问交换芯，请按照以下步骤执行：

- 切断设备电源；
- 取出交换芯（图19）
- 用吸尘器清洁交换芯；



- 重新组装交换芯；在此操作过程中，请注意设备内部的密封件需保持在原位（图19A）；

外部清洁

要清洁设备的外部部件，请遵循以下说明：

- 切断设备电源；
- 仅使用略微潮湿的软布；
- 请勿使用研磨或腐蚀类清洁剂擦拭本品。
- 请勿使用粗糙的布或浸水的布；若水渗入产品可能会造成严重损坏。

MODBUS

ITALIANO

Parametri di comunicazione

Da menu 23, entrando nel sottomenu "modbus", è possibile modificare i seguenti parametri relativi alla RS485#2:

Slave Address: da 1 a 254, default 1

Baud Rate: 9600/19200, default 9600

Parità: NONE

Comandi

Read Coil (Function Code = 01)

Read Holding Registers (Function Code = 03)

Read Input Register (Function Code = 04)

Write Multiple Coils (Function Code =15)

Write Multiple Holding Registers (Function Code = 16)

Mappa parametri

VARIABILE	TIPO	VALORI PERMESSI	READ/WRITE	INDIRIZZO
ON/OFF	BOOL	TRUE, FALSE	W/R	16399
VELOCITA' DI FUNZIONAMENTO	16BIT-INT	1,2,3,4	W/R	16400
TEMPERATURA SETPOINT 1	16BIT-INT	16 ÷ SP2	W/R	16401
TEMPERATURA SETPOINT 2	16BIT-INT	SP1 ÷ 30	W/R	16402
VELOCITA' 1 SUPPLY (V1S)	16BIT-INT	VMIN ÷ V2S	W/R	16403
VELOCITA' 2 SUPPLY (V2S)	16BIT-INT	V1S ÷ V3S	W/R	16404
VELOCITA' 3 SUPPLY (V3S)	16BIT-INT	V2S ÷ V4S	W/R	16405
VELOCITA' 4 SUPPLY (V4S) (SE ESISTENTE)	16BIT-INT	V3S ÷ VMAX	W/R	16406
VELOCITA' 1 EXHAUST	16BIT-INT	VMIN ÷ V2H	W/R	16407
VELOCITA' 2 EXHAUST	16BIT-INT	V1H ÷ V3H	W/R	16408
VELOCITA' 3 EXHAUST	16BIT-INT	V2H ÷ V4H	W/R	16409
VELOCITA' 4 EXHAUST	16BIT-INT	V3H ÷ VMAX	W/R	16410
ABILITAZIONE FASCE ORARIE	BOOL	TRUE, FALSE	W/R	16411
VELOCITA' MINIMA PERMESSA (VMIN)	16BIT-INT	0 ÷ VMAX	R	8961
VELOCITA' MASSIMA PERMESSA (VMAX)	16BIT-INT	VMIN ÷ 100	R	8964
UMIDITA' RELATIVA HR%	16BIT-INT	0 ÷ 100	R	8974
QUALITA' ARIA VOC	16BIT-INT	0 ÷ 100	R	8975
TEMPERATURA NTC 1	16BIT-INT	-40 ÷ 60	R	8976
TEMPERATURA NTC 2 (EST)	16BIT-INT	-40 ÷ 60	R	8977
TEMPERATURA NTC 3	16BIT-INT	-40 ÷ 60	R	8978
TEMPERATURA NTC 4	16BIT-INT	-40 ÷ 60	R	8979
BYPASS ATTIVO	BOOL	TRUE,FALSE	R	8981
NOFROST ATTIVO	BOOL	TRUE,FALSE	R	8982
POSTHEATER ATTIVO	BOOL	TRUE,FALSE	R	8983
PRESENZA ALLARMI	16BIT-INT	(*)	R	8984

*) La variabile “presenza allarmi” restituisce una variabile WORD (16 bits) in cui ogni singolo bit segnala la presenza o meno di un allarme, nella seguente sequenza:

BIT	NUMERO ERRORE	DESCRIZIONE
0	Er01	Guasto sensore temperatura interna
1	Er02	Guasto sensore temperatura esterna
2	Er03	-
3	Er04	Guasto sensore temperatura exhaust
4	Er05	Guasto sensore temperatura supply
5	Er06	Guasto scarico condensa
6	Er07	Guasto Pre-heater
7	Er08	Temperatura esterna superiore a 45°
8	Er09	Temperatura supply superiore a 45°
9	Er10	Avviso sostituzione filtri
10	Er11	Preavviso sostituzione filtri -3 mesi
11	Er12	Guasto sensore umidità relativa HR%
12	Er13	Guasto sensore qualità aria VOC

Communication parameters

Enter into the “modbus” sub-menu from menu 23 to edit the following parameters relative to the RS485#2:
 Slave Address: from 1 to 254, default 1
 Baud Rate: 9600/19200, default 9600
 Parity: NONE

Commands

Read Coil (Function Code = 01)
 Read Holding Registers (Function Code = 03)
 Read Input Register (Function Code = 04)
 Write Multiple Coils (Function Code =15)
 Write Multiple Holding Registers (Function Code = 16)

Parameters map

VARIABLE	TYPE	PERMITTED VALUES	READ/WRITE	ADDRESS
ON/OFF	BOOL	TRUE, FALSE	W/R	16399
OPERATING SPEED	16BIT-INT	1,2,3,4	W/R	16400
SETPOINT 1 TEMPERATURE (SP1) - BYPASS	16BIT-INT	16 ÷ SP2	W/R	16401
SETPOINT 2 TEMPERATURE (SP2) - POSTHEATER	16BIT-INT	SP1 ÷ 30	W/R	16402
SUPPLY SPEED 1 (V1S)	16BIT-INT	VMIN ÷ V2S	W/R	16403
SUPPLY SPEED 2 (V2S)	16BIT-INT	V1S ÷ V3S	W/R	16404
SUPPLY SPEED 3 ((V3S)	16BIT-INT		W/R	16405
SUPPLY SPEED 4 ((V4S) (SE ESISTENTE)	16BIT-INT	V3S ÷ VMAX	W/R	16406
EXHAUST SPEED 1 (V1H)	16BIT-INT	VMIN ÷ V2H	W/R	16407
EXHAUST SPEED 2 (V2H)	16BIT-INT	V1H ÷ V3H	W/R	16408
EXHAUST SPEED 3 (V3H)	16BIT-INT	V2H ÷ V4H	W/R	16409
EXHAUST SPEED 4 (V4H)	16BIT-INT	V3H ÷ VMAX	W/R	16410
TIME PERIOD ENABLE	BOOL	TRUE, FALSE	W/R	16411
MINIMUM PERMITTED SPEED (VMIN)	16BIT-INT	0 ÷ VMAX	R	8961
MAXIMUM PERMITTED SPEED (VMAX)	16BIT-INT	VMIN ÷ 100	R	8964
RELATIVE HUMIDITY HR%	16BIT-INT	0 ÷ 100	R	8974
AIR QUALITY VOC	16BIT-INT	0 ÷ 100	R	8975
TEMPERATURE NTC 1	16BIT-INT	-40 ÷ 60	R	8976
TEMPERATURE NTC 2 (EST)	16BIT-INT	-40 ÷ 60	R	8977
TEMPERATURE NTC 3	16BIT-INT	-40 ÷ 60	R	8978
TEMPERATURE NTC 4	16BIT-INT	-40 ÷ 60	R	8979
ACTIVE BYPASS	BOOL	TRUE,FALSE	R	8981
ACTIVE NOFROST	BOOL	TRUE,FALSE	R	8982
ACTIVE POSTHEATER	BOOL	TRUE,FALSE	R	8983
ALARM PRESENCE	16BIT-INT	(*)	R	8984

ENGLISH

*) The “alarm presence” variable gives back a WORD (16 bits) variable in which each single bit signals the presence or absence of an alarm, in the following sequence:

BIT	ERROR NUMBER	DESCRIPTION
0	Er01	Indoor temperature sensor fault
1	Er02	Outdoor temperature sensor fault
2	Er03	-
3	Er04	Exhaust temperature sensor fault
4	Er05	Supply temperature sensor fault
5	Er06	Condensate drain fault
6	Er07	Preheater fault
7	Er08	Outdoor temperature exceeding 45°
8	Er09	Supply temperature exceeding 45°
9	Er10	Filter replacement warning
10	Er11	Filter replacement -3 months pre-warning
11	Er12	Relative humidity RH% sensor fault
12	Er13	Air quality VOC sensor fault

Paramètres de communication

Depuis le menu 23, en entrant dans le sous-menu "modbus", il est possible de modifier les paramètres suivants relatifs à RS485#2 :

Slave Address : de 1 à 254, par défaut 1

Baud Rate : 9600/19200, par défaut 9600

Parité : AUCUNE

Commandes

Read Coil (Function Code = 01)

Read Holding Registers (Function Code = 03)

Read Input Register (Function Code = 04)

Write Multiple Coils (Function Code =15)

Write Multiple Holding Registers (Function Code = 16)

Plan paramètres

VARIABLE	TYPE	VALEURS AUTORISÉES	READ/WRITE	ADRESS
ON/OFF	BOOL	VRAI, FAUX	W/R	16399
VITESSE DE FONCTIONNE-	16BIT-INT	1,2,3,4	W/R	16400
TEMPÉRATURE SETPOINT 1	16BIT-INT	16 ÷ SP2	W/R	16401
TEMPÉRATURE SETPOINT 1	16BIT-INT	SP1 ÷ 30	W/R	16402
VITESSE 1 SUPPLY (V1S)	16BIT-INT	VMIN ÷ V2S	W/R	16403
VITESSE 2 SUPPLY (V2S)	16BIT-INT	V1S ÷ V3S	W/R	16404
VITESSE 3 SUPPLY ((V3S)	16BIT-INT		W/R	16405
VITESSE 4 SUPPLY ((V4S) (SI EXISTANTE)	16BIT-INT	V3S ÷ VMAX	W/R	16406
VITESSE 1 EXHAUST (V1H)	16BIT-INT	VMIN ÷ V2H	W/R	16407
VITESSE 2 EXHAUST (V1H)	16BIT-INT	V1H ÷ V3H	W/R	16408
VITESSE 3 EXHAUST (V1H)	16BIT-INT	V2H ÷ V4H	W/R	16409
VITESSE 4 EXHAUST (V1H)	16BIT-INT	V3H ÷ VMAX	W/R	16410
AUTORISATION PLAGES	BOOL	VRAI, FAUX	W/R	16411
VITESSE MINIMUM PERMISE (VMIN)	16BIT-INT	0 ÷ VMAX	R	8961
VITESSE MAXIMUM PERMISE (VMAX)	16BIT-INT	VMIN ÷ 100	R	8964
HUMIDITÉ RELATIVE HR%	16BIT-INT	0 ÷ 100	R	8974
QUALITÉ AIR VOC	16BIT-INT	0 ÷ 100	R	8975
TEMPÉRATURE NTC 1	16BIT-INT	-40 ÷ 60	R	8976
TEMPÉRATURE NTC 2 (EST)	16BIT-INT	-40 ÷ 60	R	8977
TEMPÉRATURE NTC 3	16BIT-INT	-40 ÷ 60	R	8978
TEMPÉRATURE NTC 4	16BIT-INT	-40 ÷ 60	R	8979
BYPASS ACTIVÉ	BOOL	VRAI, FAUX	R	8981
NOFROST ACTIVÉ	BOOL	VRAI, FAUX	R	8982
POSTHEATER ACTIVÉ	BOOL	VRAI, FAUX	R	8983
PRÉSENCE ALARMES	16BIT-INT	(*)	R	8984

*) La variable "présence alarmes" restitue une variable WORD (16 bits) où chaque bit signale la présence ou non d'une alarme, selon la séquence suivante :

BIT	NUMÉRO ERREUR	DESCRIPTION
0	Er01	Panne capteur température intérieure
1	Er02	Panne capteur température extérieure
2	Er03	-
3	Er04	Panne capteur température exhaust
4	Er05	Panne capteur température supply
5	Er06	Panne évacuation condensats
6	Er07	Panne Pre-heater
7	Er08	Température extérieure supérieure à 45°
8	Er09	Température supply supérieure à 45°
9	Er10	Avertissement remplacement filtres
10	Er11	Préavis remplacement filtres -3 mois
11	Er12	Panne capteur humidité relative HR%
12	Er13	Panne capteur qualité air VOC

Kommunikationsparameter

Aus dem Menü 23 ist es durch den Aufruf des Untermenüs "modbus" möglich, die folgenden Parameter in Bezug auf RS485#2 zu ändern:

Slave Address: von 1 bis 254, standarmäßig 1

Baud Rate: 9600/19200, standarmäßig 9600

Parität: NONE

Befehle

Read Coil (Function Code = 01)

Read Holding Registers (Function Code = 03)

Read Input Register (Function Code = 04)

Write Multiple Coils (Function Code =15)

Write Multiple Holding Registers (Function Code = 16)

Parameterübersicht

VARIABLE	TYP	ZULASSIGE WERTE	READ/WRITE	ADRESSE
ON/OFF	BOOL	TRUE, FALSE	W/R	16399
FUNKTIONSGESCHWINDIG-	16BIT-INT	1,2,3,4	W/R	16400
TEMPERATUR-SOLLWERT 1 (SP1) - BYPASS	16BIT-INT	16 ÷ SP2	W/R	16401
TEMPERATUR-SOLLWERT 2 (SP2) - POSTHEATER	16BIT-INT	SP1 ÷ 30	W/R	16402
GESCHWINDIG.1 SUPPLY (V1S)	16BIT-INT	VMIN ÷ V2S	W/R	16403
GESCHWINDIG.2 SUPPLY (V2S)	16BIT-INT	V1S ÷ V3S	W/R	16404
GESCHWINDIG.3 SUPPLY (V3S)	16BIT-INT		W/R	16405
GESCHWINDIG.4 SUPPLY (V4S) (FALLS VORHANDEN)	16BIT-INT	V3S ÷ VMAX	W/R	16406
ABGASSTUFE 1 (V1H)	16BIT-INT	VMIN ÷ V2H	W/R	16407
ABGASSTUFE 2 (V2H)	16BIT-INT	V1H ÷ V3H	W/R	16408
ABGASSTUFE 3 (V3H)	16BIT-INT	V2H ÷ V4H	W/R	16409
ABGASSTUFE 4 (V4H)	16BIT-INT	V3H ÷ VMAX	W/R	16410
AKTIVIERUNG ZEITZONEN	BOOL	TRUE, FALSE	W/R	16411
MINIMAL ZULÄSSIGE GESCHWINDIGKEIT (VMIN)	16BIT-INT	0 ÷ VMAX	R	8961
MAXIMUM PERMITTED SPEED (VMAX)	16BIT-INT	VMIN ÷ 100	R	8964
RELATIVE LUFTFEUCHTIGK.	16BIT-INT	0 ÷ 100		8974
LUFTQUALITÄT VOC	16BIT-INT	0 ÷ 100	R	8975
TEMPERATUR NTC 1 (INT)	16BIT-INT	-40 ÷ 60	R	8976
TEMPERATUR NTC 2 (EST)	16BIT-INT	-40 ÷ 60	R	8977
TEMPERATUR NTC 3 (EXH)	16BIT-INT	-40 ÷ 60	R	8978
TEMPERATUR NTC 4 (SUP)	16BIT-INT	-40 ÷ 60	R	8979
BYPASS AKTIV	BOOL	TRUE,FALSE	R	8981
NOFROST AKTIV	BOOL	TRUE,FALSE	R	8982
POSTHEATER AKTIV	BOOL	TRUE,FALSE	R	8983
VORHANDENSEIN ALARME	16BIT-INT	(*)	R	8984

DEUTSCH

*) Die Variable "Alarmpräsenz" gibt eine WORD-Variable (16 Bit) zurück, in der jedes einzelne Bit das Vorhandensein oder Fehlen eines Alarms in der folgenden Reihenfolge signalisiert:

BIT	FEHLERNUMMER	BESCHREIBUNG
0	Er01	Fehler des internen Temperatursensors
1	Er02	Fehler des externen Temperatursensors
2	Er03	-
3	Er04	Fehler des Abgastemperatursensors
4	Er05	Fehler des Vorlauftemperatur-Sensors
5	Er06	Fehler des Kondenswasserauslasses
6	Er07	Fehler des Vorwärmens
7	Er08	Außentemperatur höher als 45°
8	Er09	Vorlauftemperatur höher als 45°
9	Er10	Hinweis Filterwechsel
10	Er11	Hinweis auf Filterwechsel -3 Monate
11	Er12	Fehler des relativen Luftfeuchtigkeitssensors HR%
12	Er13	Fehler des Luftqualitätssensors VOC

Parámetros de comunicación

Desde el menú 23, entrando en el submenú "modbus", es posible modificar los siguientes parámetros relacionados con RS485#2:

Slave Address: de 1 a 254, defecto 1

Baud Rate: 9600/19200, defecto 9600

Igualdad: NONE

Mandos

Read Coil (Function Code = 01)

Read Holding Registers (Function Code = 03)

Read Input Register (Function Code = 04)

Write Multiple Coils (Function Code =15)

Write Multiple Holding Registers (Function Code = 16)

Mapa parámetros

VARIABLE	TIPO	VALORES PERMITIDOS	READ/WRITE	DIRECCION
ON/OFF	BOOL	TRUE, FALSE	W/R	16399
VELOCIDAD DE FUNCIONAMIENTO	16BIT-INT	1,2,3,4	W/R	16400
TEMPERATURA SETPOINT 1	16BIT-INT	16 ÷ SP2	W/R	16401
TEMPERATURA SETPOINT 2	16BIT-INT	SP1 ÷ 30	W/R	16402
VELOCIDAD 1 SUPPLY (V1S)	16BIT-INT	VMIN ÷ V2S	W/R	16403
VELOCIDAD 2 SUPPLY (V2S)	16BIT-INT	V1S ÷ V3S	W/R	16404
VELOCIDAD 3 SUPPLY (V3S)	16BIT-INT		W/R	16405
VELOCIDAD 4 SUPPLY (V4S) (SI EXISTE)	16BIT-INT	V3S ÷ VMAX	W/R	16406
VELOCIDAD 1 EXHAUST (V1H)	16BIT-INT	VMIN ÷ V2H	W/R	16407
VELOCIDAD 2 EXHAUST (V2H)	16BIT-INT	V1H ÷ V3H	W/R	16408
VELOCIDAD 3 EXHAUST (V3H)	16BIT-INT	V2H ÷ V4H	W/R	16409
VELOCIDAD 4 EXHAUST (V4H)	16BIT-INT	V3H ÷ VMAX	W/R	16410
HABILITACIÓN DE ZONAS	BOOL	TRUE, FALSE	W/R	16411
VELOCIDAD MÍNIMA PERMITIDA (VMÍN)	16BIT-INT	0 ÷ VMAX	R	8961
VELOCIDAD MAXIMA PERMITIDA (VMAX)	16BIT-INT	VMIN ÷ 100	R	8964
HUMEDAD RELATIVA HR% HR%	16BIT-INT	0 ÷ 100		8974
CALIDAD AIRE VOC VOC	16BIT-INT	0 ÷ 100	R	8975
TEMPERATURA NTC 1	16BIT-INT	-40 ÷ 60	R	8976
TEMPERATURA NTC 2	16BIT-INT	-40 ÷ 60	R	8977
TEMPERATURA NTC 3	16BIT-INT	-40 ÷ 60	R	8978
TEMPERATURA NTC 4	16BIT-INT	-40 ÷ 60	R	8979
BYPASS ACTIVADO	BOOL	TRUE,FALSE	R	8981
NOFROST ACTIVADO	BOOL	TRUE,FALSE	R	8982
POSTHEATER ACTIVADO	BOOL	TRUE,FALSE	R	8983
PRESENCIA ALARMAS	16BIT-INT	(*)	R	8984

*) La variable "presencia de alarma" devuelve una variable WORD (16 bits) en la que cada bit señala la presencia o ausencia de una alarma, en la siguiente secuencia:

BIT	NÚMERO ERROR	DESCRIPCIÓN
0	Er01	Avería sensor temperatura interna
1	Er02	Avería sensor temperatura externa
2	Er03	-
3	Er04	Avería sensor temperatura exhaust
4	Er05	Avería sensor temperatura supply
5	Er06	Avería descarga condensación
6	Er07	Avería Pre-heater
7	Er08	Temperatura externa superior a 45°
8	Er09	Temperatura supply superior a 45°
9	Er10	Aviso de cambio de filtros
10	Er11	Aviso previo sustitución filtros -3 meses
11	Er12	Avería sensor humedad relativa HR%
12	Er13	Avería sensor calidad aire VOC

Kommunikációs paraméterek

A 23. menüből, a „modbus” almenübe lépve lehet módosítani az RS485#2-re vonatkozó következő paramétereket.

Slave Address: 1-től 254-ig, default 1

Baud Rate: 9600/19200, default 9600

Egyezés: NINCS

Parancsok

Read Coil (Function Code = 01)

Read Holding Registers (Function Code = 03)

Read Input Register (Function Code = 04)

Write Multiple Coils (Function Code =15)

Write Multiple Holding Registers (Function Code = 16)

Paraméterek mappája

VALTOZO	TÍPUS	MEGEGEDETT ERTEKEK	READ/WRITE	CIM
ON/OFF	BOOL	IGAZ, HAMIS	W/R	16399
MŰKÖDÉSI SEBESSÉG	16BIT-INT	1,2,3,4	W/R	16400
1 ALAPJEL HŐMÉRSÉKLET (SP1) - BYPASS	16BIT-INT	16 ÷ SP2	W/R	16401
2ALAPJEL HŐMÉRSÉKLET (SP2) - POSTHEATER	16BIT-INT	SP1 ÷ 30	W/R	16402
1 SUPPLY SEBESSÉG (V1S)	16BIT-INT	VMIN ÷ V2S	W/R	16403
2 SUPPLY SEBESSÉG (V2S)	16BIT-INT	V1S ÷ V3S	W/R	16404
3 SUPPLY SEBESSÉG (V3S)	16BIT-INT		W/R	16405
4 SUPPLY SEBESSÉG (V4S) (HA MEGTALÁLHATÓ)	16BIT-INT	V3S ÷ VMAX	W/R	16406
1 EXHAUST SEBESSÉG (V1H)	16BIT-INT	VMIN ÷ V2H	W/R	16407
2 EXHAUST SEBESSÉG (V2H)	16BIT-INT	V1H ÷ V3H	W/R	16408
3 EXHAUST SEBESSÉG (V3H)	16BIT-INT	V2H ÷ V4H	W/R	16409
4 EXHAUST SEBESSÉG (V4H)	16BIT-INT	V3H ÷ VMAX	W/R	16410
IDŐSÁV ENGEDÉL. HORA-	BOOL	IGAZ, HAMIS	W/R	16411
MEGEGEDETT MINIMUM SEBESSÉG (VMIN)	16BIT-INT	0 ÷ VMAX	R	8961
MEGEGEDETT MAXIMUM SEBESSÉG (VMAX)	16BIT-INT	VMIN ÷ 100	R	8964
RELATÍV PÁRATARTALOM HR%	16BIT-INT	0 ÷ 100		8974
LEVEGŐMINŐSÉG VOC	16BIT-INT	0 ÷ 100	R	8975
HŐMÉRSÉKLET NTC 1	16BIT-INT	-40 ÷ 60	R	8976
HŐMÉRSÉKLET NTC 2 (EST)	16BIT-INT	-40 ÷ 60	R	8977
HŐMÉRSÉKLET NTC 3	16BIT-INT	-40 ÷ 60	R	8978
HŐMÉRSÉKLET NTC 4	16BIT-INT	-40 ÷ 60	R	8979
AKTÍV „ELKERÜLŐ”	BOOL	IGAZ, HAMIS	R	8981
AKTÍV NOFROST	BOOL	IGAZ, HAMIS	R	8982
AKTÍV UTÓMELEGÍTŐ	BOOL	IGAZ, HAMIS	R	8983
MEGLÉVŐ RIASZTÁSOK	16BIT-INT	(*)	R	8984

*) A „meglévő riasztások” változó WORD (16 bites) változót ad ki, amelynél minden egyes bit riasztást jelenthet, a következők szerint:

BIT	HIBA SZÁMA	LEÍRÁS
0	Er01	Belső hőmérséklet érzékelő
1	Er02	Külső hőmérséklet érzékelő
2	Er03	-
3	Er04	Exhaust hőmérséklet érzékelő
4	Er05	Supply hőmérséklet érzékelő
5	Er06	Kondenzvíz elvezetés meghibásodás
6	Er07	Előmelegítő meghibásodás
7	Er08	Külső hőmérséklet 45°C-nál nagyobb
8	Er09	Supply hőmérséklet 45°C-nál nagyobb
9	Er10	Szűrőcsere figyelmeztetés
10	Er11	Szűrőcsere előzetes figyelmeztetés- 3 hónap
11	Er12	Relatív páratartalom érzékelő meghibásodás HR%
12	Er13	VOC levegőminőség érzékelő meghibásodás

通讯参数

从菜单23，进入子菜单“modbus”，您可以修改与RS485#2相关的以下参数：

从机地址：从1到254，默认为1

波特率：9600/19200，默认值9600

奇偶校验：无

命令

读线圈（功能代码=01）

读保持寄存器（功能代码=03）

读输入寄存器（功能代码=04）

写多线圈寄存器（功能代码=15）

写多保持寄存器（功能代码=16）

参数映射

变量	类型	M允许值	只读/可写 (R/W)	地址
开关	BOOL	TRUE, FALSE	W/R	16399
运行速度	16BIT-INT	1,2,3,4	W/R	16400
温度设定点1 (SP1)-旁通	16BIT-INT	16 ÷ SP2	W/R	16401
温度设定点2 (SP2)-后置加热器	16BIT-INT	SP1 ÷ 30	W/R	16402
送风速度1 (V1S)	16BIT-INT	VMIN ÷ V2S	W/R	16403
送风速度2 (V2S)	16BIT-INT	V1S ÷ V3S	W/R	16404
送风速度3 (V3S)	16BIT-INT		W/R	16405
送风速度4 (V4S) (若存在)	16BIT-INT	V3S ÷ VMAX	W/R	16406
排风速度1 (V1H)	16BIT-INT	VMIN ÷ V2H	W/R	16407
排风速度2 (V2H)	16BIT-INT	V1H ÷ V3H	W/R	16408
排风速度3 (V3H)	16BIT-INT	V2H ÷ V4H	W/R	16409
排风速度4 (V4H)	16BIT-INT	V3H ÷ VMAX	W/R	16410
启动时间段	BOOL	TRUE, FALSE	W/R	16411
可允许的最低风速(VMIN)	16BIT-INT	0 ÷ VMAX	R	8961
可允许的最高风速(VMAX)	16BIT-INT	VMIN ÷ 100	R	8964
相对湿度RH%	16BIT-INT	0 ÷ 100		8974
VOC空气质量	16BIT-INT	0 ÷ 100	R	8975
NTC温度传感器1 (室内)	16BIT-INT	-40 ÷ 60	R	8976
NTC温度传感器2 (室外)	16BIT-INT	-40 ÷ 60	R	8977
NTC温度传感器3 (排风)	16BIT-INT	-40 ÷ 60	R	8978
NTC温度传感器4 (送风)	16BIT-INT	-40 ÷ 60	R	8979
激活旁通	BOOL	TRUE, FALSE	R	8981
激活除霜	BOOL	TRUE, FALSE	R	8982
激活后置加热器	BOOL	TRUE, FALSE	R	8983
存在警报	16BIT-INT	(*)	R	8984

*)“存在警报”这个变量返回一个字母（16位）变量，其中每一位按以下顺序指示是否存在警报：

位数	错误代码	具体说明
0	Er01	室内温度传感器故障
1	Er02	室外温度传感器故障
2	Er03	-
3	Er04	排风温度传感器故障
4	Er05	送风温度传感器故障
5	Er06	冷凝水排放故障
6	Er07	预加热器故障
7	Er08	室外温度超过45℃
8	Er09	送风温度超过45℃
9	Er10	过滤器更换警报
10	Er11	过滤器三个月更换预警
11	Er12	相对湿度传感器故障
12	Er13	VOC（挥发性有机物）空气传感器故障



VORTICE S.p.A. si riserva il diritto di apportare tutte le varianti migliorative ai prodotti in corso di vendita.
VORTICE S.p.A. reserves the right to make improvements to products at any time and without prior notice.
VORTICE S.p.A. se réserve le droit d'apporter toutes les variations afin d'améliorer ses produits en cours de commercialisation.
VORTICE S.p.A. behält sich vor, alle eventuellen Verbesserungsänderungen an den Produkten des Verkaufsangebots vorzunehmen.
VORTICE S.p.A. se reserva el derecho a hacer cambios en los productos para su mejora en cualquier momento sin previo aviso.
VORTICE S.p.A. 公司 股份有限公司 保留在产品销售期间进行产品改良的权利。

VORTICE GROUP COMPANIES

VORTICE S.p.A.
Strada Cerca, 2 - frazione di Zoate
20067 - Tribiano (MI)
Tel. +39 02-90.69.91
ITALY
vortice.com
postvendita@vortice-italy.com

VORTICE INDUSTRIAL Srl
Via B. Brugnoli, 3
37063 - Isola della Scala (VR)
Tel. +39 045 6631042
ITALY
vorticeindustrial.com
info@vorticeindustrial.com

VORTICE VENTILATION SYSTEM (CHANGZHOU) CO.LTD
Building 19, No.388 West Huanghe Road, Xinbei District,
Changzhou, Jiangsu Province CAP:213000
CHINA
vortice-china.com
vortice@vortice-china.com

VORTICE LIMITED
Beeches House-Eastern Avenue
Burton on Trent - DE 13 0BB
Tel. +44 1283-49.29.49
UNITED KINGDOM
vortice.ltd.uk
sales@vortice.ltd.uk

VORTICE LATAM S.A.
Bodega #6
Zona Franca Este Alajuela - Alajuela 20101
Tel. (+506) 2201 6934
COSTA RICA
vortice-latam.com
info@vortice-latam.com

CASALS VENTILACIÓN INDUSTRIAL IND., S.L.
Ctra. Camprodon, s/n
17860 - Sant Joan de les Abadesses (Girona)
SPAIN
casals.com
ventilacion@casals.com

A

**TAGLIANDO INTERVENTO IN GARANZIA
CERTIFICATE OF WORK PERFORMED UNDER GUARANTEE
COUPON INTERVENTION SOUS GARANTIE**

DATA INTERVENTO

DATE OF WORK - DATE INTERVENTION

TIMBRO CENTRO ASSISTENZA

STAMP OF TECHNICAL ASSISTANCE CENTRE - CACHET SERVICE APRES-VENTE

B

**TAGLIANDO INTERVENTO IN GARANZIA
CERTIFICATE OF WORK PERFORMED UNDER GUARANTEE
COUPON INTERVENTION SOUS GARANTIE**

DATA INTERVENTO

DATE OF WORK - DATE INTERVENTION

TIMBRO CENTRO ASSISTENZA

STAMP OF TECHNICAL ASSISTANCE CENTRE - CACHET SERVICE APRES-VENTE

C

**TAGLIANDO INTERVENTO IN GARANZIA
CERTIFICATE OF WORK PERFORMED UNDER GUARANTEE
COUPON INTERVENTION SOUS GARANTIE**

DATA INTERVENTO

DATE OF WORK - DATE INTERVENTION

TIMBRO CENTRO ASSISTENZA

STAMP OF TECHNICAL ASSISTANCE CENTRE - CACHET SERVICE APRES-VENTE

D

**TAGLIANDO INTERVENTO IN GARANZIA
CERTIFICATE OF WORK PERFORMED UNDER GUARANTEE
COUPON INTERVENTION SOUS GARANTIE**

DATA INTERVENTO

DATE OF WORK - DATE INTERVENTION

TIMBRO CENTRO ASSISTENZA

STAMP OF TECHNICAL ASSISTANCE CENTRE - CACHET SERVICE APRES-VENTE

ITALIA CONDIZIONI DI GARANZIA

VORTICE SPA garantisce i suoi prodotti per 24 mesi dalla data dell'acquisto che deve essere comprovata da idoneo documento fiscale (scontrino o fattura) rilasciato dal venditore. Nel suddetto periodo di garanzia VORTICE SPA si

impegna, dopo aver effettuato le opportune valutazioni tecniche, a riparare o a sostituire, gratuitamente, le parti dell'apparecchio che risultassero affette da difetti di fabbricazione. La presente garanzia, da attivare nei modi e nei termini di seguito indicati, lascia impregiudicati i diritti derivanti al consumatore dalla applicazione del D. lgs. 24/2002. Tali diritti, conformemente alla legge, potranno essere fatti valere esclusivamente nei confronti del proprio venditore. La presente garanzia è valida su tutto il territorio italiano.

Modalità e condizioni di attivazione della garanzia

Gli interventi in garanzia (riparazioni o sostituzioni del prodotto ovvero delle parti difettose) saranno eseguiti presso uno dei Centri di Assistenza Tecnica autorizzati da VORTICE il cui indirizzo è disponibile sull'elenco telefonico alfabetico o contattando il **numero verde 800.555.777**. La prestazione eseguita in garanzia non prolunga il periodo della garanzia. Pertanto, in caso di sostituzione del prodotto o di un suo componente, sul bene o sul singolo componente fornito in sostituzione non decorre un nuovo periodo di garanzia ma si deve tener conto della data di acquisto del prodotto originario.

UK AND IRELAND CONDITIONS OF WARRANTY

This guarantee is offered as an extra benefit and does not affect your legal rights. All electrical appliances produced by Vortice are guaranteed by the Company for **two years** against faulty material or workmanship.

If any part is found to be defective in this way within the first twenty months four from the date of purchase or hire purchase agreement, we or our authorised service agents, will replace or at our option repair that part without any charge for materials or labour or transportation, provided that the appliance has been used only in accordance with the instructions provided with each appliance and has been not connected to an unsuitable electricity supply, or subjected to misuse, neglect or damage or modified or repaired by any person not authorised by us. The correct electricity supply voltage is shown on the rating plate attached to the appliance.

This guarantee is normally available only to the original purchaser of the appliance, but the Company will consider written applications for transfer.

Should any defect arise in any Vortice product and a claim under guarantee become necessary, the appliance should be carefully packed and returned to your approved Vortice stockist. This portion of the guarantee should be attached to the appliance.

FRANCE CONDITIONS DE GARANTIE

Votre appareil est couvert par notre garantie à condition qu'il ne soit pas utilisé à des fins autres que celles définies dans nos fiches techniques.

Il est garanti pendant deux ans pour l'ensemble des pièces qui le compose, contre tout vice de fabrication ou défaut de matière,

et ce, dès la date de la première mise en service. Cette garantie s'applique au remplacement gratuit ou à la réparation sans frais des pièces reconnues défectueuses par nos services; elle ne peut, en aucun cas, donner lieu à des dommages et intérêts.

Les frais de transport restant à la charge de l'utilisateur, et le matériel voyage à ses risques et périls.

La garantie sera sans effet si:

- L'appareil a subi un démontage, un remplacement, de pièce ou une réparation hors de nos ateliers.
- S'il a été survolté.
- S'il a été utilisé dans une atmosphère corrosive.
- S'il a été détérioré ou brisé par accident (choc ou chute...) ou même pendant le transport (le transporteur est seul responsable).
- La garantie ne s'applique pas sur les pièces à durée de vie limitée, (filtre charbon, charbon pour collecteur etc....)

En cas de panne. N'écrivez pas, mais retournez directement l'appareil soigneusement emballé à notre service après vente voir coordonnées sur www.vortice-france.com ou au 01.55.1250.00.

Joindre à l'envoi: le présent certificat de garantie validé par le vendeur, accompagné d'une note explicative succincte.

ITALIA

Spedire la garanzia in busta chiusa a:

Vortice Elettrosociali S.p.A.
Strada Cerca 2
Frazione di Zoate
20067 Tribiano Milano

Autorizzo la Vortice Elettrosociali S.p.A. ad inserire i miei dati nelle sue liste e a comunicarli a terzi per l'invio di materiale pubblicitario ed informativo. In ogni momento, a norma dell'art. 13 legge 675/96, potrò avere accesso ai miei dati, chiederne la modifica o la cancellazione oppure oppormi al loro utilizzo scrivendo a Vortice Elettrosociali S.p.A. Responsabile trattamento dati - Strada Cerca, 2 - Frazione di Zoate - 20067 Tribiano (MI).

Non autorizzo (barrare se interessa).

UK-IRELAND

Send the guarantee in sealed envelope to:

Vortice Limited
Beeches House
Eastern Avenue
Burton on Trent
DE13 0BB United Kingdom

I authorize Vortice Ltd. to include my personal details within their database, which they use, via a third party for the despatch of advertising material, at any time, in accordance with the regulations in force within my country. I can have access to my details and can request changes, or prohibit the usage of my details. This will be done by addressing my request directly to Vortice Limited Beeches House Eastern Avenue Burton on Trent DE13 0BB United Kingdom.

I do not authorize (please tick if required).

FRANCE

Expédier la garantie sous enveloppe cachetée a:
Vortice France
15-33, Rue Le Corbusier Europe - CS 30007
90046 CRETEIL CEDEX

Conformément à la loi informatique et liberté art. 27 du 27/01/78, vous disposez d'un droit d'accès et de rectification des données vous concernant auprès de Vortice France - 15-33, Rue Le Corbusier Europe - CS 30007 90046 CRETEIL CEDEX Par notre intermédiaire, votre adresse pourra être transmise à des tiers.

Sauf opposition de votre part (auquel cas cochez la case ci dessus).

OTHER COUNTRIES

Please send the guarantee to the retailer's address in the country where the appliance has been purchased.

I authorize Vortice Elettrosociali S.p.A. and its local distributors to include my personal details within their database and they can use it through a third party for the despatch of advertising material. At any time, in accordance with the regulations in force within my country. I can have access to details and can ask to make changes, or prohibit the usage of my details. This will be done by addressing my request directly to the headquarters of the local distributor where the appliance has been bought.

I do not authorize (please tick if required).

1 **GARANZIA - GUARANTEE - GARANTIE**

DA CONSERVARE
TO BE RETAINED
A CONSERVER

Per poter usufruire della garanzia il cliente deve compilare e rispedire alla VORTICE SPA, entro 8 giorni dall'acquisto, la "Parte 2" del tagliando di garanzia, all'indirizzo e con le modalità in tale parte riportate.

La "Parte 1" del tagliando di garanzia deve essere conservata e presentata, unitamente al documento fiscale (scontrino o fattura) rilasciato dal venditore al momento dell'acquisto, al Centro di Assistenza autorizzato VORTICE che dovrà eseguire l'intervento in garanzia.

This warranty must be attached to the appliance should it need to be returned for servicing.

N.B. Guarantee is only valid if all details are completed correctly.

ATTENTION: pour bénéficier de la garantie, le présent certificat doit obligatoirement accompagner l'appareil présumé défectueux. Le certificat doit porter le cachet du revendeur et la date d'achat.

A default, la garantie sera comptée à partir de la date de sortie d'usine.



DATA
 DATA - DATE

Esclusioni

La presente garanzia non copre:

- Le rotture provocate dal trasporto.
- I difetti o guasti derivanti da uso non corretto o improprio da parte del cliente.
- I difetti derivanti dal mancato rispetto delle avvertenze e condizioni d'uso indicate nel libretto di istruzioni ed uso allegato al prodotto.
- I difetti derivanti da non corretta installazione ovvero da una installazione effettuata senza rispettare quanto previsto nel relativo capitolo del libretto di istruzioni ed uso.
- I guasti derivanti da un errato allacciamento alla rete di alimentazione elettrica o per tensione di alimentazione diversa da quella prevista per l'apparecchio, ovvero diversa dal limite stabilito dalle norme CEI (+/- 10% del valore nominale).

La presente garanzia non copre, inoltre, gli eventuali difetti derivanti da una cattiva manutenzione ovvero da interventi effettuati da personale non qualificato o da terzi non autorizzati.

TIMBRO RIVENDITORE

stamp of supplier
 cachet du vendeur

SPEDITO IL

MAILING DATE - ENVOYÉ PAR LA POSTE LE

CONF.

COLL.

2 **GARANZIA - GUARANTEE - GARANTIE**

DA SPEDIRE (entro 8 giorni dall'acquisto)
TO SEND (within 8 days from date of purchase)
A RETOURNER (dans les 8 jours après l'achat)

TIMBRO RIVENDITORE

stamp of supplier
 cachet du vendeur



DATA
 DATA - DATE

DATI UTENTE / CUSTOMER DATA / COORDONNÉES DE L'UTILISATEUR

nome / name / nom _____
 cognome / surname / prenom _____
 via / street / rue _____
 cap / post code / code postal _____
 città / town _____

Dichiaro di aver preso atto delle condizioni di garanzia specificate sul certificato in mio possesso e autorizzo la gestione dei miei dati personali (v. retro).
 I have read and understood the terms and conditions of this guarantee and I authorise the processing of my personal details (see overleaf).
 Suivant les conditions de garantie définies par le certificat en ma possession j'autorise l'utilisation de mes coordonnées (voir au verso).

firma / signature / signature _____

SPEDITO IL

MAILING DATE - ENVOYÉ PAR LA POSTE LE

ACQUISTATO IL

DATE OF PURCHASE - DATE DE L'ACHAT